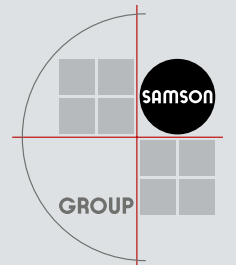
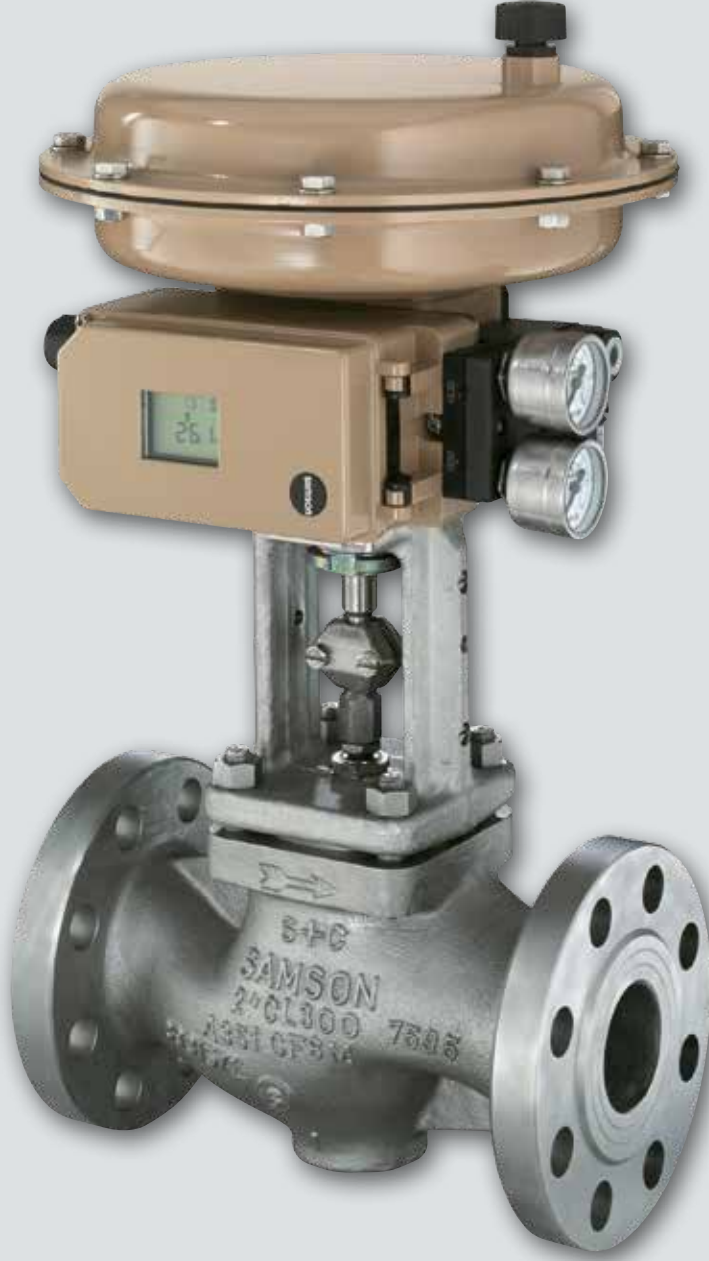
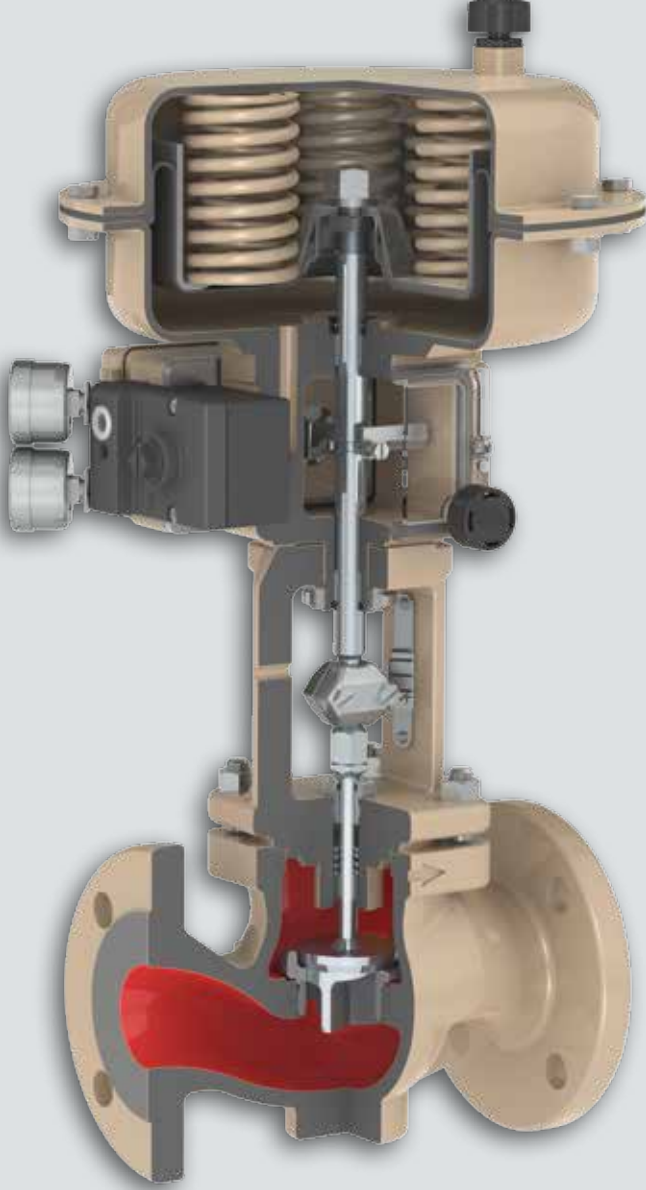


Tip 3241 Kontrol Vanasını Seçmeniz için On iyi sebep



Teknik Bilgiler



- Modüler tasarımı sayesinde yerel stoklardan hızlı teslimat sağlar.
- Standart olarak sunulan kendinden ayarlı PTFE'li V paket sızdırmazlık halkası ile bakım kolaylığı.
- Patentli, sıfır-emisyon, çift katmanlı körük Teknolojisi ile minimum 100.000 çevirim garantisi
- Düz dişli sit tasarımı herhangi bir sızdırmazlık Contası veya sızdırma elemanına ihtiyaç duymaz.
- Vanayı tekrar oluşturmak için 4 parça yeterlidir sit, klape, gövde contası ve salmastra
- Entegre dijital veya analog pnömatrik pozisyonerler borulamayı ve bağlantıları zarar vermeyi ortadan kaldırır.
- Tahrik ünitesi pozisyoner ile birlikte tamamiyle 360° serbestçe dönebilir.
- Tersinir montaj, çok yaylı diafram tipi tahrik ünitesi ekstra parçalar gerektirmeden, emniyet konumu değiştirmeye izin verir.
- Çoklu yaylı tahrik ünitesi vananın ağırlığını ve yüksekliğini düşürür.
- Flanş yüzeyleri arası mesafelerin ISA S75.03'e Uyumlu olması ile başka kontrol vanaları ile Değiştirilebilirlik.

