

VETEC pneumatischer Schwenkantrieb Typ MD

Anwendung



Zur automatischen Betätigung von Drehkegelventilen, Kugelhähnen und Klappen.

Einsatz	Regel- und Auf/Zu-Anwendung
Ausführung	Membran mit innenliegenden Federn • einfachwirkend
Antriebsbewegung	Schwenk
Baugrößen - Standard	MD450, MD700
Baugrößen mit verstärkten Federn	MD450v, MD700v

Ausführung:

- Membrane
- Schwenkantrieb

Hub:

- 100 / 130 mm

Schwenkwinkel:

- 75°

Federposition:

- Mehrfeder, symmetrisch

Membranfläche:

- 1636 bis 3447 cm²

Federdrehmomente:

- 679 bis 8247 Nm

Steuerluftbereich:

- 3 bis 6 bar

Temperaturbereich Umgebung:

- -40 bis +80 °C / -40 bis +176 °F

Montage von Zubehör:

- VDI / VDE 3845

Wirkungsweise:

Der Antrieb vom Typ MD ist mit einer Membrane und mehreren symmetrisch liegenden Rückstellfedern ausgestattet.

Die Kombination mehrerer Federpakete und die konstruktive Ausführung der gelagerten Kolbenstange ermöglicht die Übertragung von hohen Drehmomenten.

Aufgrund des kurzen Stellhubes können sehr geringe Stellzeiten realisiert werden.

Die konstruktive Ausführung ermöglicht zudem eine sehr feine und präzise Regelung.

Der Antrieb kann mit zusätzlichen Handnotbetätigungen sowie mit Schwenkbegrenzungen montiert werden. Eine mehrstufige Ausführung ist möglich.



Bild 1: Antrieb Typ MD

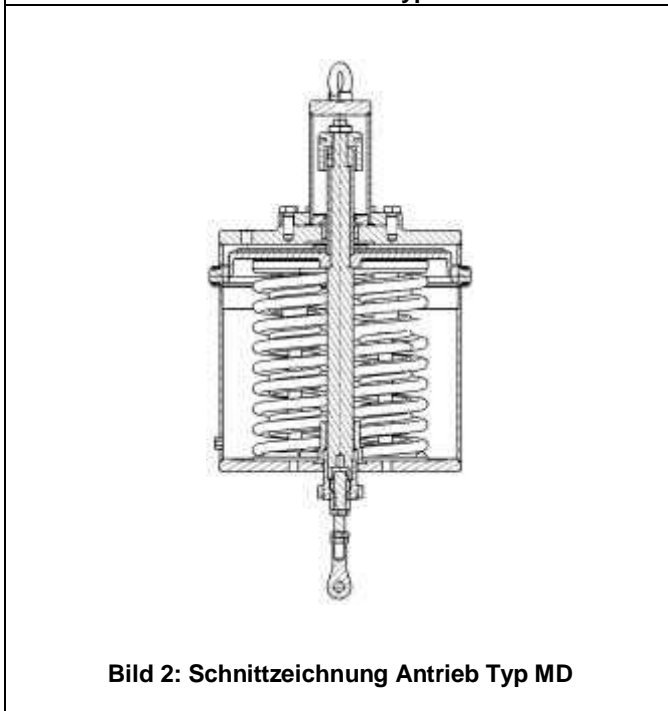


Bild 2: Schnittzeichnung Antrieb Typ MD

Tabelle 1: Technische Daten MD 450


Typ	MD 450			
Ausführung	Membran			
Federposition	Mehrfeder symmetrisch			
Schwenkwinkel	75°			
Hub in mm	100			
Membranfläche in cm ²	1636			
Federbereich bei 75° in bar	0,65 – 1,10	1,15 – 2,01	1,56 – 2,72	1,71 – 3,13
Federdrehmoment in Nm	679	1202	1630	1787
Steuerluftbereich in bar	3 - 6			
Temperaturbereich in °C / °F	-40 bis +80 °C / -40 bis +176 °F			
Gewicht (mit Bügel) in kg	310	350	360	380
Handnotbetätigung	 <p>Handgetriebe</p>			

Tabelle 2: Technische Daten MD 700


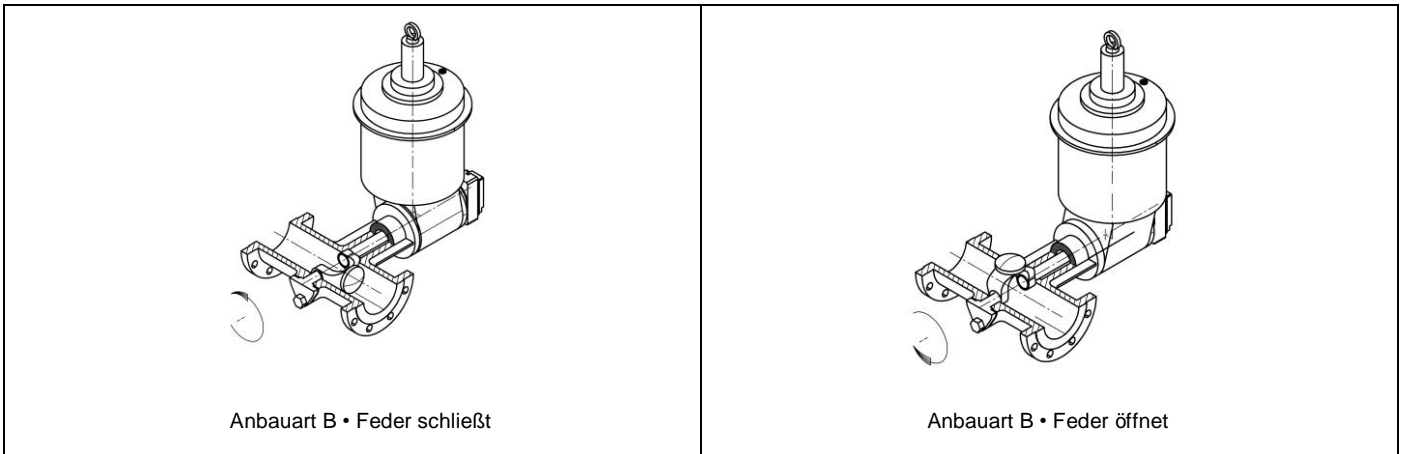
Typ	MD 700			
Ausführung	Membrane			
Federposition	Mehrfeder symmetrisch			
Schwenkwinkel	75°			
Hub in mm	130			
Membranfläche in cm ²	3447			
Federbereich bei 75° in bar	1,51 – 2,80	1,74 – 3,10	2,10 – 3,75	2,51 – 4,07
Federdrehmoment in Nm	4324	4983	6014	7188
Steuerluftbereich in bar	3 - 6			
Temperaturbereich in °C / °F	-40 bis +80 °C / -40 bis +176°F			
Gewicht (mit Bügel) in kg	660	680	700	720
Handnotbetätigung	 <p>Handgetriebe</p>			

Bild 3: Standard - Anbauvarianten



VETEC Ventiltechnik GmbH

Siemensstraße 12 · 67346 Speyer

Telefon: 06232 6412-0 · Fax: 06232 42479 · E-mail: vetec@vetec.de · Internet:

www.vetec.de