

#### Application

La vanne de purge rapide type 3711 est montée entre le positionneur ou l'électrovanne et le servomoteur pneumatique pour réduire le temps de purge du servomoteur.

La vanne de purge rapide type 3711 fonctionne selon le principe d'une vanne 3/2 voies avec un orifice de purge. Pour accélérer la purge, la vanne de purge rapide doit être placée aussi près que possible du servomoteur pneumatique.

#### Caractéristiques

- Conception compacte
- Coefficient de débit :  $K_v$  10,0
- Plage de température : -40 à +80 °C
- Hystérésis de fermeture du clapet anti-retour : < 0,02 bar
- Corps en aluminium ou en inox
- Restriction intégrée pour le réglage de la réactivité

#### Exécutions

- **Type 3711-0** : vanne de purge rapide avec restriction réglable

#### Consignes de raccordement

La vanne de purge rapide type 3711 ne doit pas être combinée à un amplificateur de débit.



Fig. 1 : Vanne de purge rapide type 3711

## Conception et fonctionnement (cf. Fig. 2)

La vanne de purge rapide est montée entre le positionneur ou l'électrovanne et le servomoteur pneumatique pour réduire le temps de purge de ce dernier. Quand une pression de commande (SIG) est appliquée, l'assiette de membrane (1) se place contre le siège (2), fermant ainsi la vanne. Tant que la pression de commande augmente, le clapet anti-retour maintient libre le passage (OUT) vers le servomoteur, empêchant ainsi la purge.

Quand la pression de commande diminue, le clapet anti-retour (3) se ferme et, lorsque la pression différentielle entre la pression du servomoteur et la pression de commande est suffisamment élevée, l'assiette de membrane (1) libère le siège de la purge (EXH), purgeant ainsi le servomoteur rapidement.

La vis de restriction (4) réglable sert à éviter une purge rapide en cas de régulation standard et à régler la caractéristique de purge. L'accès à la vis de restriction est assuré par une goupille fendue insérée dans l'alésage (5).

### **i** Nota

Pour réduire le niveau de bruit, monter un silencieux avec des valeurs suffisantes pour le débit.

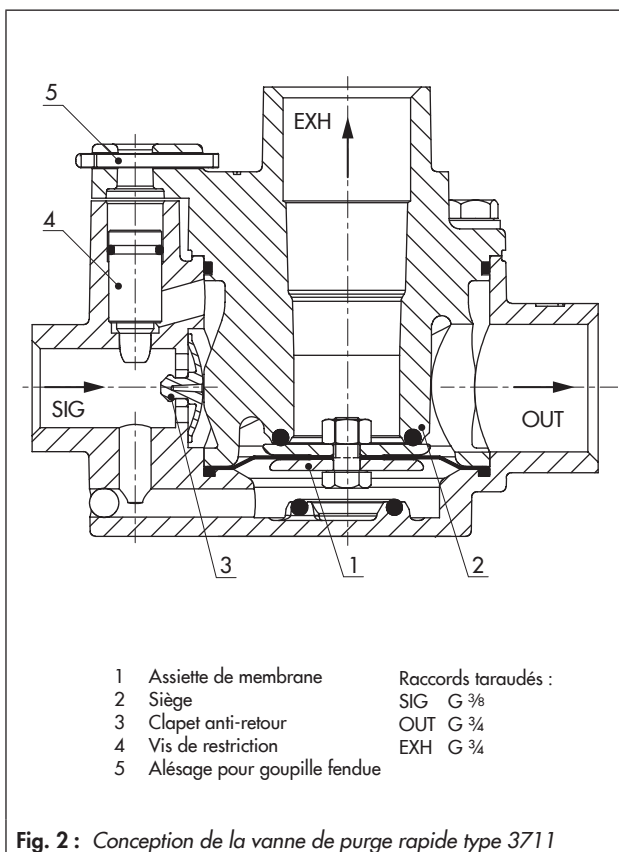
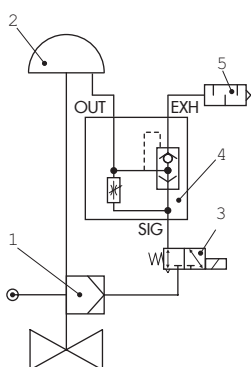
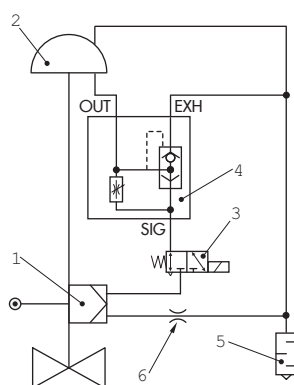


Fig. 2 : Conception de la vanne de purge rapide type 3711

### Raccordement standard :

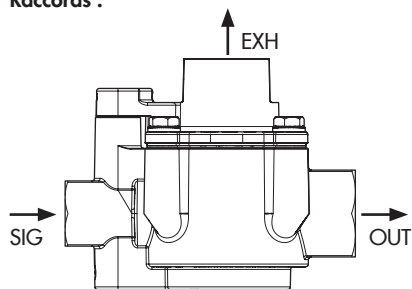


### Raccordement avec inertage de la chambre des ressorts :



- 1 Positionneur
- 2 Servomoteur
- 3 Électrovanne
- 4 Vanne de purge rapide
- 5 Silencieux
- 6 Restriction

### Raccords :



Marquage	Raccord
SIG	Pression de commande
OUT	Sortie
EXH	Purge

Fig. 3 : Raccordements et raccords

**Tableau 1 : Caractéristiques techniques**

<b>Type 3711</b>		
Pression de service	0 à 7 bar	
Pression différentielle entre l'alimentation pneumatique et la purge	55 % de la pression de commande	
Fuite admissible pour 6 bar	≤ 25 l <sub>n</sub> /h	
Plage de température ambiante admissible	-40 à +80 °C	
Hystérésis de fermeture du clapet anti-retour	< 0,02 bar	
Conformité	<b>CE</b>	
Poids	kg (approx.)	0,5 <sup>1)</sup>
<b>Qualité de l'air selon ISO 8573-1</b>		
Taille et densité maximales des particules	Classe 4	
Teneur en huile	Classe 3	
Point de rosée	Classe 3 ou au moins 10 K en dessous de la température ambiante attendue la plus basse	
<b>Coefficients de débit</b>		
K <sub>V5</sub> purge (Exhaust)	10,0 <sup>1)</sup>	
K <sub>V5</sub> arrivée d'air (clapet anti-retour)	1,3 (vis de restriction fermée)	
	1,9 (vis de restriction ouverte)	
K <sub>V5</sub> bypass (vis de restriction)	max. 0,75	
<b>Matériaux</b>		
Corps	Aluminium avec protection contre la corrosion et revêtement par poudrage époxy	Inox, 1.4409
Couvercle		
Restriction, raccord, goupille fendue	Inox	
Clapet anti-retour	VMQ	
Membrane	VMQ	
Assiette de membrane	Aluminium avec protection contre la corrosion	Inox, 1.4404
Joints	VMQ	
<b>Accessoires</b>		
Silencieux	Numéro de référence : 1402-1148	

<sup>1)</sup> Sans silencieux

**Tableau 2 : Code article**

Vanne de purge rapide	Type 3711-	x	x	x	x	x	x	x	x	0
Exécution										
Exécution standard	0									
Matériau du corps										
Aluminium		0								
Inox			1							
Raccord pneumatique										
G 3/4 (EXH, OUT) · G 3/8 (SIG)				1						
Silencieux										
Avec silencieux					1					
Sans silencieux						2				
Compatibilité peinture										
Standard							1			
Température ambiante										
-40 à +80 °C								1		
Homologations										
Sans									0	
Exécutions spéciales										
Sans										0

Dimensions en mm

