

T 8312

Handantrieb Typ 3273

Seitliche Handverstellung Typ 3273

Anwendung

Handantrieb oder seitliches Handverstellungsgetriebe für Stellventile, insbesondere für Ventile der Bauart 240, 250, 260¹⁾, 280 und 290.

Nennhübe 15 bis 120 mm · Nennstellkräfte bis 150 kN

Allgemeine Merkmale

- Einfache Kupplung mit dem Stellventil
- Verriegelung der Ventilstellung gegen selbsttätiges Verstellen

Ausführungen

- **Handantrieb Typ 3273** (Bild 1) · Spindeltrieb mit nicht steigendem Handrad
 - **Merkmale**
 - Geringe Bauhöhe
 - Austausch gegen einen pneumatischen oder elektrischen Antrieb ist möglich
 - **Erhältlich als**
 - **Typ 3273-1** · Handraddurchmesser 180 mm, max. Antriebskraft 18 kN
 - **Typ 3273-2** · Handraddurchmesser 250 mm, max. Antriebskraft 32 kN
 - Antriebe für Ventile mit Hüben >30 mm und/oder erforderlichen Antriebskräften >30 kN auf Anfrage.
 - **Kombination mit Ventil:** vgl. Tabelle 3.1 und Tabelle 3.2
- **Seitliche Handverstellung Typ 3273** (Bild 2) · Getriebe, das zwischen Ventil und Antrieb montiert wird
 - **Merkmale**
 - Kann am Ventil verbleiben, wenn der Antrieb getauscht oder gewartet werden muss
 - Aufrechterhaltung der Sicherheitsstellung auch ohne aufgebauten Antrieb

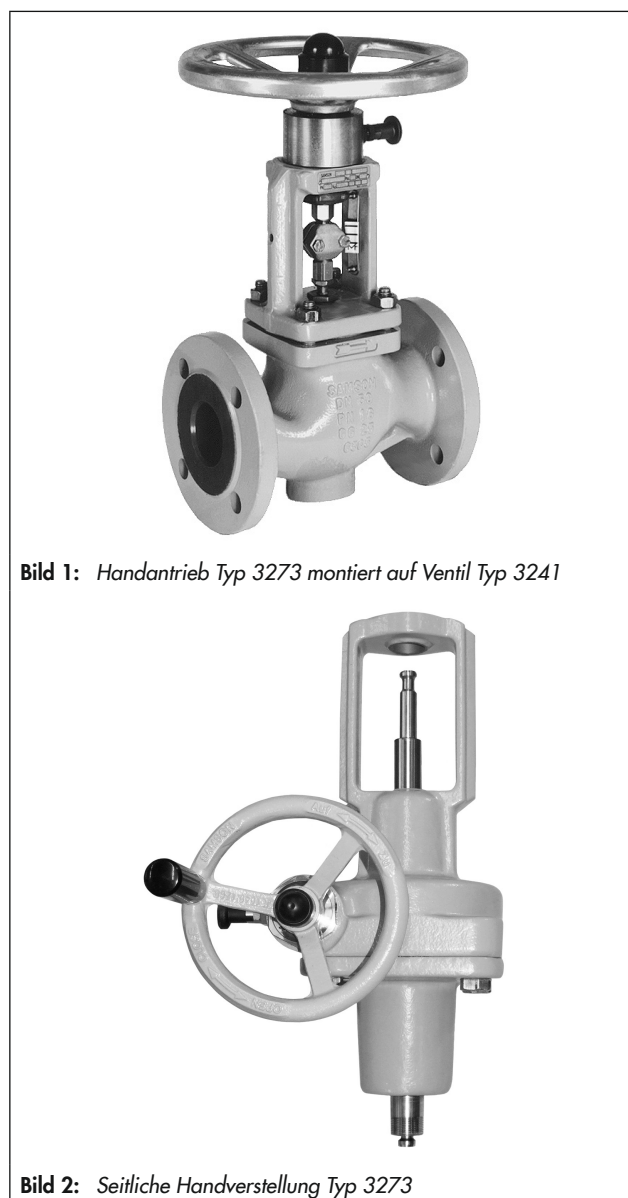


Bild 1: Handantrieb Typ 3273 montiert auf Ventil Typ 3241

Bild 2: Seitliche Handverstellung Typ 3273

¹⁾ nur Handantrieb Typ 3273

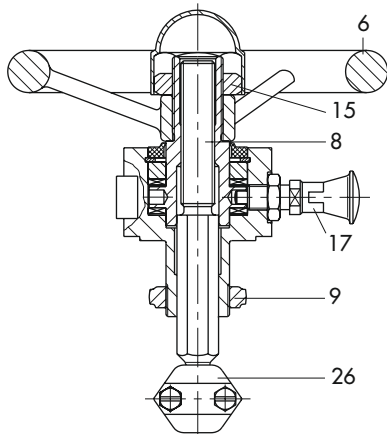
Wirkungsweise

- Handantrieb Typ 3273 (Bild 3)

- Der Handantrieb wird durch eine Mutter (9) mit dem Ventiloberteil fest verbunden. Die Kupplung (26) verbindet die Gewindespindel (8) mit der Kegelstange des Ventils. Die Verriegelung (17) arretiert das Handrad (6) und sichert die Ventilstellung gegen selbsttätiges Verstellen. Das Ventil kann nur bei ausgerasteter Verriegelung (17) verstellt werden.

- Seitliche Handverstellung Typ 3273 (Bild 4)

- Über das Handrad wird die Schneckenwelleneinheit bestehend aus Schneckenwelle (64) und Schneckenrad (65) angetrieben. Die Spindelmutter (63) überträgt die Drehbewegung auf die Gewindespindel (16), welche die Hubbewegung ausführt. Über den Rastbolzen (11) wird das Getriebe gegen unbeabsichtigtes Verstellen gesichert.



- 6 Handrad
- 8 Spindel
- 9 Nutmutter
- 15 Sechskantmutter
- 17 Rasterschraube mit Arretierung
- 26 Kupplung

Bild 3: Handantrieb Typ 3273, Schnittbild

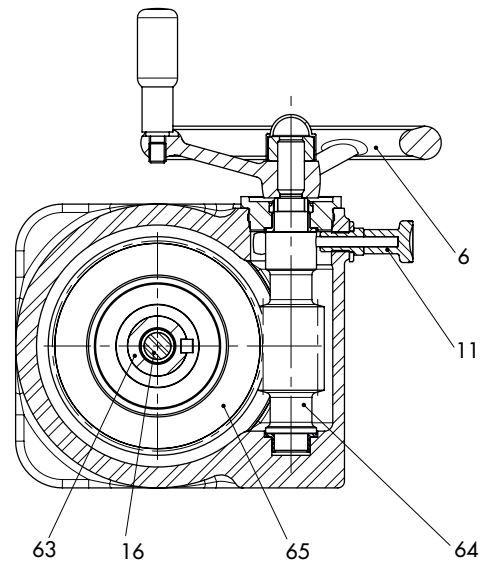


Bild 4: Seitliche Handverstellung Typ 3273 bis 30 mm Nennhub, Schnittbild

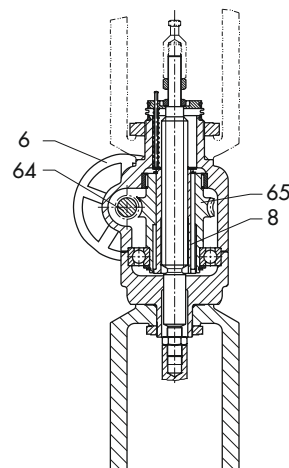


Bild 5: Seitliche Handverstellung Typ 3273 bis 60 mm Nennhub, Schnittbild

Legende zu Bild 4 und Bild 5

- 6 Handrad
- 11 Rastbolzen
- 16 Gewindespindel
- 63 Spindelmutter
- 64 Schneckenwelle
- 65 Schneckenrad

Handantrieb Typ 3273

Tabelle 1: Technische Daten

	Typ	3273-1	3273-2
Nennhub	mm	15/30	
max. Hub	mm	23/38	
max. Antriebskraft	kN	18	32
erf. Handkraft	N	230	300
zul. Temperatur	°C	100	

Tabelle 2: Werkstoffe

Spindel und Gewindemutter	korrosionsfester Stahl 1.4104 oder 1.4006
Gehäuse	St 37-2, pulverbeschichtet
Handrad	Aluminium

Tabelle 3: Zuordnung Handrad – Ventil

Tabelle 3.1: Bauart 240

Ventilsitz-Ø in mm	Δp in bar		
	40	30	20
	Antrieb		
≤ 12	auf Anfrage		
24	3273-1		
31	3273-1		
38	3273-1		
48	3273-1		
63	3273-1		
80	3273-2	3273-1	
100	-	3273-2	
110	-	3273-2	
130	-	-	3273-2

Tabelle 3.2: Bauart 250, 290

Ventilsitz-Ø in mm	Δp in bar			
	160	100	63	40
	Antrieb			
≤ 12	auf Anfrage			
24	3273-1			
31	3273-1			
38	3273-2	3273-1		
50	-	3273-2	3273-1	
63	-	-	3273-2	
80	-	-	-	3273-2
100	-	-	-	3273-2

Spindel-Handkraft-Diagramm

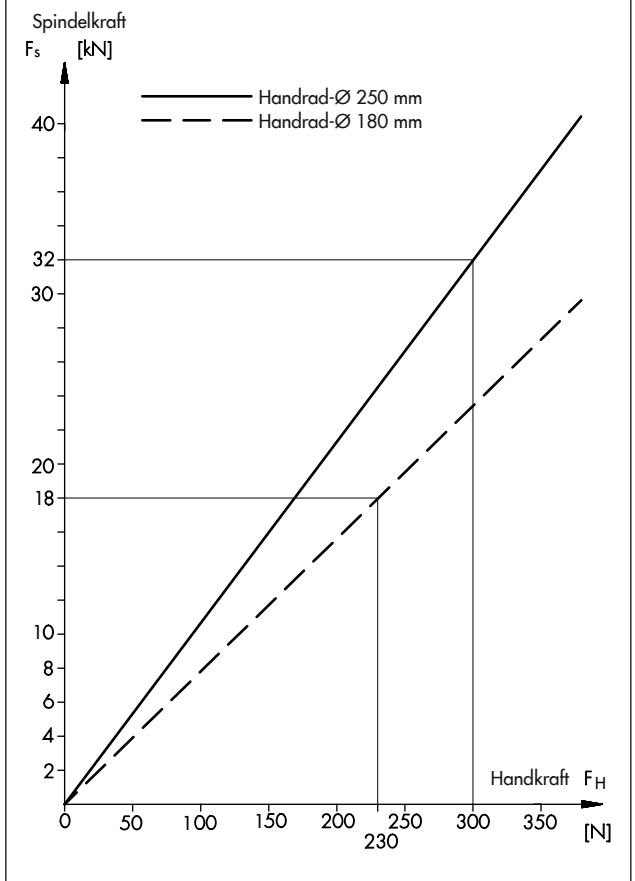
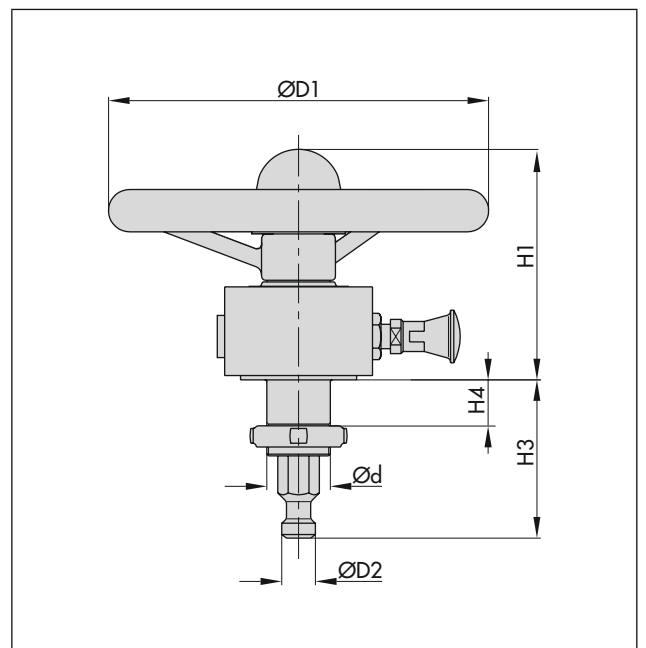


Tabelle 4: Maße und Gewichte

Typ	H1	H3 (Ventil zu) Nennhub		H4	ØD1	ØD2	Ød	Gewicht ca. kg
		15 mm	30 mm					
3273-1	110	75	90	22	180	16	M30x1,5	2
3273-2	115	75	90	22	250	16	M30x1,5	2,5



Seitliche Handverstellung Typ 3273 für Nennhöhe bis 30 mm

Tabelle 5: Technische Daten

Typ 3273	Ausführung mit Anschluss	
	Ø30 mm	Ø60 mm
Für Antriebe mit Antriebsfläche cm ²	175 · 240 · 350 · 355 · 700 · 750	1000 · 1400-60
max. Antriebskraft	35 kN	50 kN
Nennhub	30 mm ¹⁾	30 mm ¹⁾
Maximalhub	38 mm	38 mm
Zulässige Umgebungstemperatur	Gehäusewerkstoff 1.0619/A216 WCC: -29 bis +120 °C Gehäusewerkstoff 1.5638/A352 LC3: -60 bis +90 °C	
Bedienkräfte	gemäß DIN EN 12570	
Anzahl Umdrehungen	bei 30 mm Hub: 147 bei 15 mm Hub: 73,5	
Gewicht (nur Getriebe)	26 kg	37 kg

¹⁾ für pneumatische Antriebe mit Federvorspannung 25 % bis 125 %

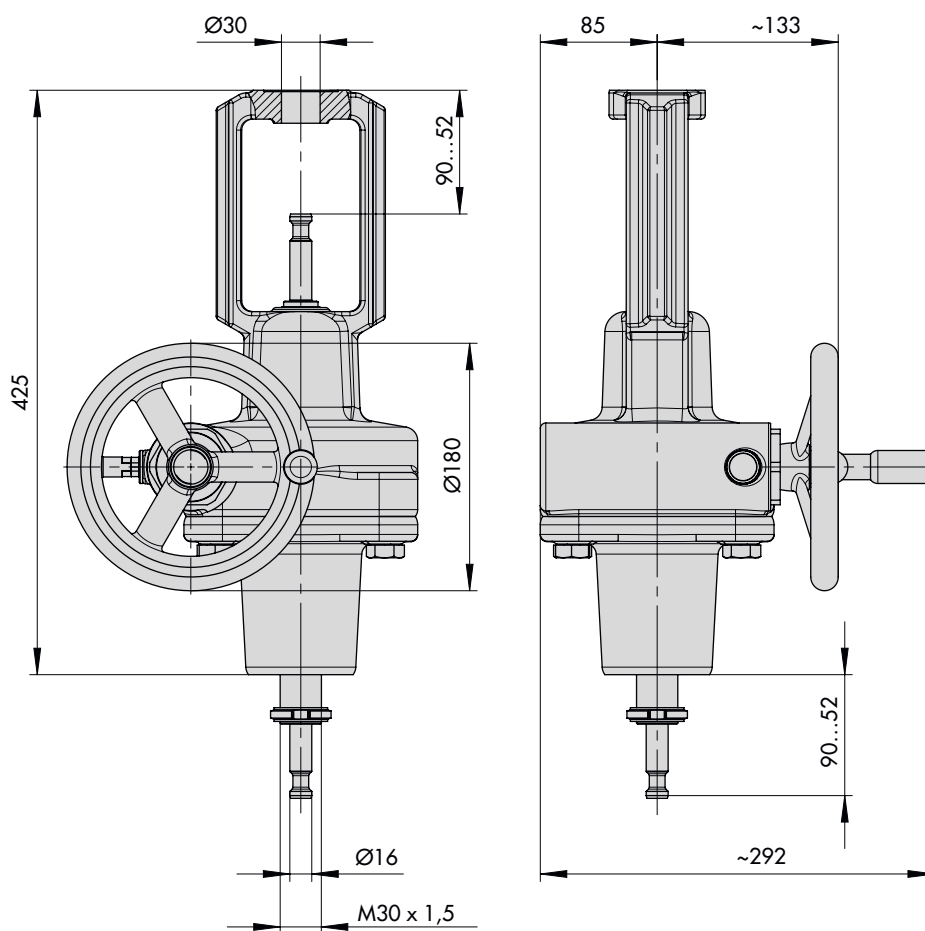
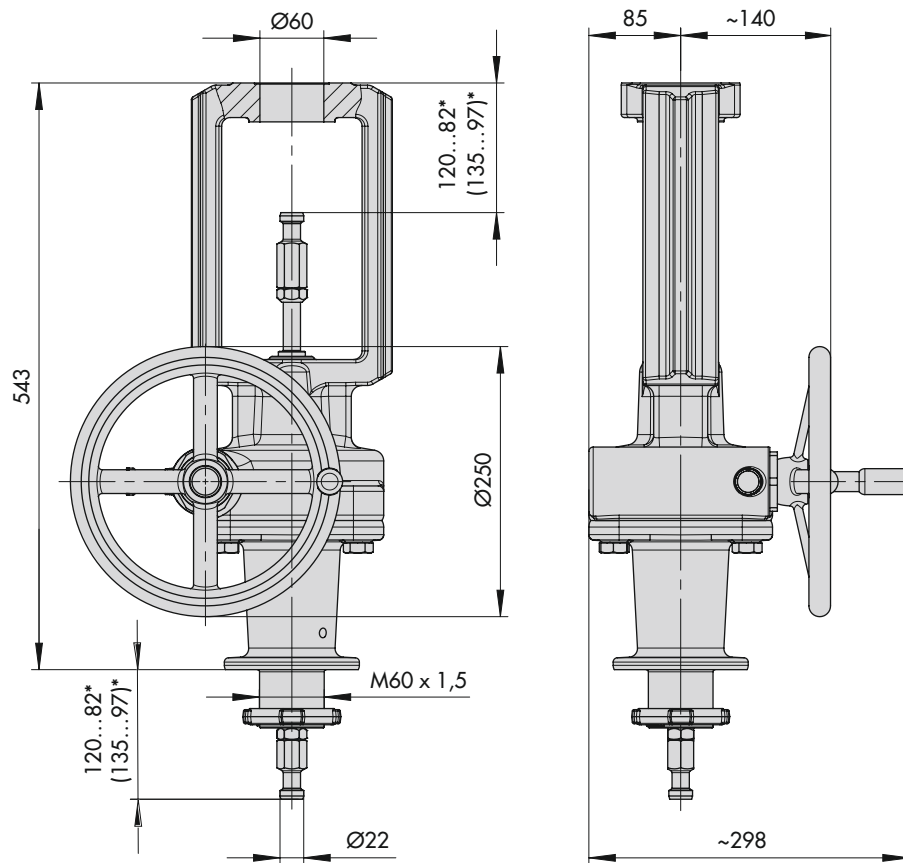


Bild 6: Seitliche Handverstellung Typ 3273 für Nennhöhe bis 30 mm, Ausführung mit Anschluss Ø30 mm



* Für Wirkrichtung FE: Vertauschen von oberer und unterer Kupplungsmutter

Bild 7: Seitliche Handverstellung Typ 3273 für Nennhöhe bis 30 mm, Ausführung mit Anschluss Ø60 mm

Seitliche Handverstellung Typ 3273 für Nennhöhe bis 60 mm

Tabelle 6: Technische Daten

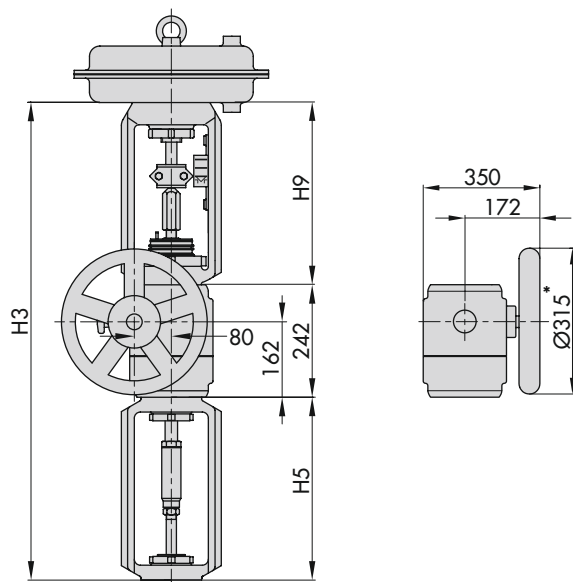
Ausführung	3273 bis 60 mm Nennhub
max. Hubbereich	80 mm
max. Antriebskraft	80 kN
Werkstoffe	
Gehäusewerkstoff und zul. Umgebungstemperatur	EN-JS1030 (GGG-40) · Sphäroguss · max. 100 °C
	1.0619/A216 WCC · Stahlguss, lackiert · ≥ -29 °C
	1.5638/A352 LC3 · Stahlguss, lackiert · ≥ -60 °C
Spindel u. Gewindemutter	1.4104/G-CuSn12Pb
Handrad	Aluminium

Pneumatischer Antrieb Typ 3271 und seitliche Handverstellung Typ 3273 für Nennhübe bis 60 mm

Tabelle 7: Maße und Gewichte

Stellventil	DN	50 bis 100			125 bis 150		
	NPS	2 bis 4			6		
Sitzbohrung	mm	≤ 100			≤ 150		
Hub	mm	bis 30			bis 60		
Antrieb	cm ²	1000 (1400-60)	1400-120	2800	1000 (1400-60)	1400-120	2800
H3	mm	932	1202		1055	1225	
H5	mm	295	480		418	503	
H9	mm	395	480		395	480	
Gewicht in kg							
mit Antrieb		180	300	575	184	303	578
ohne Antrieb ¹⁾		70			70		

Stellventil	DN	200 bis 250			300 bis 500		
	NPS	8 bis 10			12 bis 20		
Sitzbohrung	mm	≤ 200			≤ 200		
Hub	mm	bis 60			bis 60		
Antrieb	cm ²	1000 (1400-60)	1400-120	2800	1000 (1400-60)	1400-120	2800
H3	mm	1055	1225		1140	1225	
H5	mm	418	503		503	503	
H9	mm	395	480		395	480	
Gewicht in kg							
mit Antrieb		187	305	580	190	310	585
ohne Antrieb ¹⁾		70			70		



* Ø 500
bei Antrieb 1400-120
und 2800 cm²

Bild 8: Seitliche Handverstellung Typ 3273 für Nennhübe bis 60 mm

Seitliche Handverstellung Typ 3273 für Nennhöhe bis 120 mm

Tabelle 8: Technische Daten

Ausführung	3273 bis 120 mm Nennhub
max. Hubbereich	160 mm
max. Antriebskraft	150 kN
Werkstoffe	
Gehäusewerkstoff und zul. Umgebungstemperatur	EN-JS1030 (GGG-40) · Sphäroguss · max. 100 °C
	1.0619/A216 WCC · Stahlguss, lackiert · ≥ -29 °C
	1.5638/A352 LC3 · Stahlguss, lackiert · ≥ -60 °C
Spindel u. Gewindemutter	EN-GJS-500-7 (GGG-50)/1.0503
Handrad	EN-JL1040

Tabelle 9: Maße und Gewichte

Antrieb	cm ²	1400-120	2800	2 x 2800
H10	mm	1105	1105	1105
H11	mm	220	220	220
Gewicht ohne Antrieb	kg	250	250	250

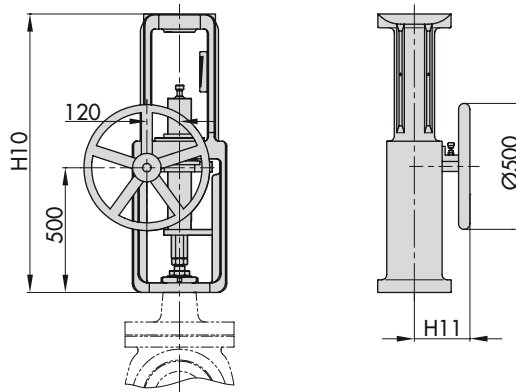


Bild 9: Seitliche Handverstellung Typ 3273 für Nennhöhe bis 120 mm (1400 und 2800 cm²)

Bestelltext Handantrieb

- Typ 3273-1/3273-2
- für Ventil Typ ..., DN..., PN...
- Sitzbohrung ...mm, Δp ...bar

Bestelltext seitliche Handverstellung

- für Ventil Typ ..., DN..., PN...
- Sitzbohrung ...mm, Δp ...bar
- für Nennhub ...mm
- max. Antriebskraft ...kN
- Gehäusewerkstoff
-

Zugehöriges Übersichtsblatt**▶ T 8300**