

T 8111

Ventilbaureihe V2001 · Durchgangsventil Typ 3321 mit elektropneumatischen, pneumatischen oder elektrischen Antrieben

DIN-Ausführung



Anwendung

Stellventil für den Maschinen- und Anlagenbau für flüssige und gasförmige Medien sowie Wasserdampf

Nennweite	DN 15 bis 100
Nenndruck	PN 16 bis 40
Temperaturbereich	-10 bis +300 °C

Das Durchgangsventil Typ 3321 lässt sich mit elektropneumatischen, pneumatischen oder elektrischen Antrieben ausrüsten:

- Elektropneumatische Antriebe mit integriertem oder angebautelem i/p-Stellungsregler (Stellventil Typ 3321-IP)
- Pneumatische Antriebe (Stellventil Typ 3321-PP)
- Elektrische Antriebe (Stellventil Typ 3321-E1 oder Typ 3321-E3)

Ventilgehäuse erhältlich in

- Grauguss für PN 16
- Sphäroguss für PN 25
- Stahlguss für PN 40 (bis DN 50) sowie für PN 16 und 40 (ab DN 65)
- Edelstahl für PN 40 (bis DN 50) und 16 (ab DN 65)

Nennweiten DN 15 bis 100 mit je zwei K_{VS} -Werten

Ventilkegel metallisch dichtend oder weich dichtend

Die Stellventile können optional mit Stellungsregler, Grenzsinalgeber bzw. Grenzkontakten und Widerstandsfernegeber ausgestattet werden.

Ausführungen

- **Elektropneumatisches Durchgangsventil Typ 3321-IP** · mit elektropneumatischem Antrieb Typ 3372, wahlweise mit integriertem Stellungsregler (nur 120 cm², mit Steckeranschluss, vgl. Bild 1) oder Stellungsregler Typ 3725 (Bild 3, Bild 4), Dichtschließfunktion zur vollständigen Ent- oder Belüftung des Antriebs, Führungsgröße 4 bis 20 mA, Hilfsenergie max. 6 bar, Sicherheitsstellung Ventil ZU oder Ventil AUF, optional mit Grenzsinalgeber
- **Pneumatisches Durchgangsventil Typ 3321-PP** (Bild 2) · mit pneumatischem Antrieb Typ 3371/120 cm² (DN 15 bis 50) oder Typ 3371/350 cm² (DN 65 bis 100), Sicherheitsstellung Ventil ZU oder Ventil AUF, optional mit Grenzsinalgeber
- **Elektrisches Durchgangsventil Typ 3321-E1** (Bild 5) · Nennweite DN 15 bis 50 mit elektrischem Antrieb Typ 5824-30 oder Typ 5827-N3 für 230 V/50 Hz oder



Bild 1: Typ 3321-IP



Bild 2: Typ 3321-PP



Bild 3: Typ 3321-IP bis DN 50 mit Stellungsregler Typ 3725



Bild 4: Typ 3321-IP ab DN 65 mit Stellungsregler Typ 3725



Bild 5: Typ 3321-E1



Bild 6: Typ 3321-E3

24 V/50 Hz, optional mit Grenzkontakt,
Widerstandsferngeber, Stellungsregler

- **Elektrisches Durchgangsventil Typ 3321-E3** (Bild 6) · mit elektrischem Antrieb Typ 3374 für 230 V/50 Hz, 230 V/60 Hz, 24 V/50 Hz oder 24 V/60 Hz, optional mit Sicherheitsfunktion (geprüft nach DIN EN 14597 bei Sicherheitsstellung Antriebsstange ausfahrend), Grenzkontakt, Widerstandsferngeber, Stellungsregler

Weitere Ausführungen

- **Ex-Ausführung** mit elektrischen Antrieben · auf Anfrage
- **Typ 3321 nach ANSI-Normen** · vgl. Typenblatt ▶ T 8112
- **Isolierteil**
- **Strömungsteiler ST 1** zur Geräuschreduzierung

Wirkungsweise

Das Ventil wird in Pfeilrichtung (Bild 7, Bild 8) gegen die Schließrichtung des Kegels durchströmt. Die Stellung des Ventilkegels bestimmt dabei den Durchflussquerschnitt zwischen Sitz und Kegel. Die Kegelstange ist über eine Kupplung mit der Antriebsstange verbunden und durch eine selbstnachstellende Stopfbuchspackung abgedichtet.

Sicherheitsstellung

Das Stellventil hat optional unterschiedliche Sicherheitsstellungen, die bei Ausfall der Hilfsenergie in Richtung ausfahrend oder einfahrend wirksam werden:

- **Antriebsstange durch Feder ausfahrend (FA):** Bei Ausfall der Hilfsenergie wird das Ventil geschlossen.
- **Antriebsstange durch Feder einfahrend (FE):** Bei Ausfall der Hilfsenergie wird das Ventil geöffnet.

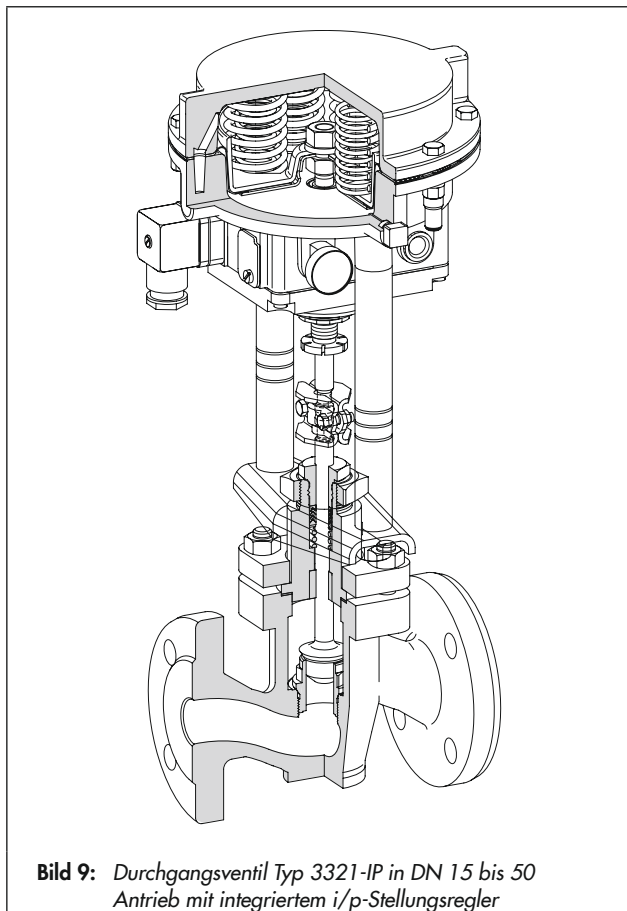


Bild 9: Durchgangsventil Typ 3321-IP in DN 15 bis 50
Antrieb mit integriertem i/p-Stellungsregler

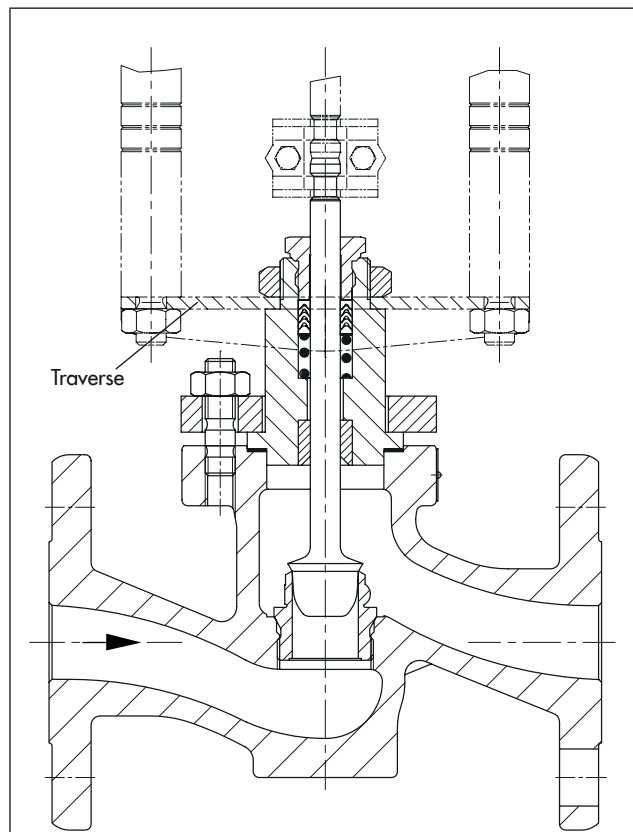


Bild 7: Durchgangsventil Typ 3321 in DN 15 bis 50

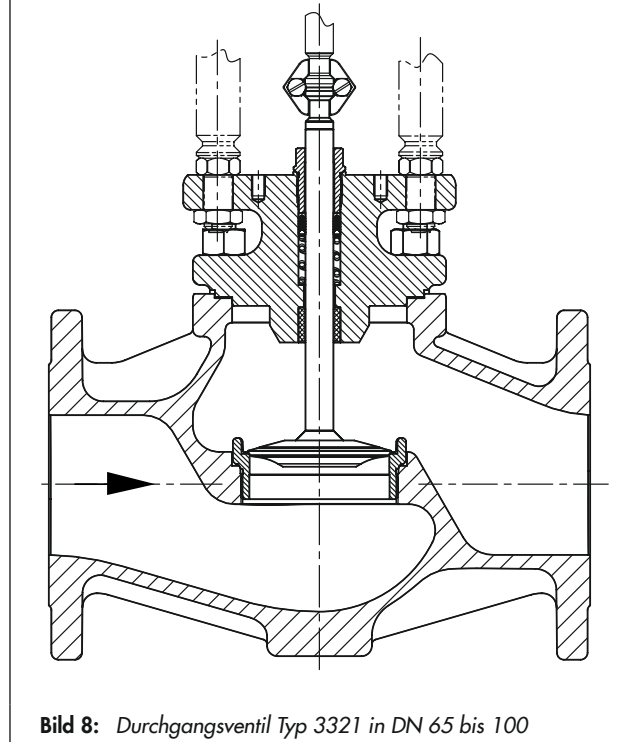


Bild 8: Durchgangsventil Typ 3321 in DN 65 bis 100

Zugehörige Dokumentation

Ventil und Antrieb werden getrennt geliefert. Die Hinweise zum Zusammenbau den beigegepackten Einbau- und Bedienungsanleitungen entnehmen:

- ▶ EB 8111 Durchgangsventil Typ 3321
- ▶ EB 8313-1 und EB 8313-3 Antrieb für Typ 3321-IP
- ▶ EB 8317 Antrieb für Typ 3321-PP

- ▶ EB 5824-1
- ▶ EB 5824-2
- ▶ EB 5827-1
- ▶ EB 5827-2
- ▶ EB 8331-1
- ▶ EB 8331-4

Antrieb für Typ 3321-E1

Antrieb für Typ 3321-E3

Tabelle 1: Durchgangsventil Typ 3321

Tabelle 1.1: Technische Daten

Werkstoff		Grauguss · EN-GJL-250	Sphäroguss · EN-GJS-400-18-LT	Stahlguss · 1.0619		Edelstahl · 1.4408	
Anschluss	Flansche	nach DIN EN 1092-2	nach DIN EN 1092-2	nach DIN EN 1092-1		nach DIN EN 1092-1	
Nennweite	DN	15...100	15...100	15...50	65...100	15...50	65...100
Nenndruck	PN	16	25	40	16 · 40	40	16
Sitz-Kegel-Dichtung		metallisch dichtend oder weich dichtend					
Kennlinienform		inhärente Kennlinie nach ▶ T 8000-3					
Stellverhältnis		50 : 1 bei DN 15 bis 50 30 : 1 bei DN 65 bis 100					
Mediumtemperaturbereich mit Isolierteil ¹⁾		-10...+220 °C -10...+300 °C					
Leckage-Klasse nach DIN EN 60534-4		metallisch dichtend: IV weich dichtend: VI					
Konformität		CE · UK · EAC					

¹⁾ nicht in Edelstahl DN 65 bis 100

Tabelle 1.2: Werkstoffe · (bisherige Werkstoffbezeichnung in Klammern)

Nennweite	DN	15 · 20 · 25 · 32 · 40 · 50 · 65 · 80 · 100							
Ventilgehäuse		Grauguss · EN-GJL-250	Sphäroguss · EN-GJS-400-18-LT	Stahlguss · 1.0619	Edelstahl · 1.4408				
Ventiloberteil		bis DN 50: 1.0460 ab DN 65: EN-GJL-250	bis DN 50: 1.0460 ab DN 65: EN-GJL-250	bis DN 50: 1.0460 ab DN 65: 1.0619	bis DN 50: 1.4401 ab DN 65: 1.4408				
Ventilflansch ¹⁾		1.0460							
Sitz und Kegel	Sitz	DN 15 bis DN 50: 1.4104 ab DN 65: 1.4006				DN 15 bis DN 50: 1.4401 · 1.4404 ²⁾ ab DN 65: im Gehäuse			
	Kegel	1.4401 · 1.4404 ²⁾							
	Dichtring bei Weichdichtung	PTFE							
Führungsbuchse		1.4104				1.4404			
Stopfbuchspackung		V-Ring-Packung PTFE mit Kohle; Feder 1.4310							
Gehäusedichtung		Metall-Graphit							

¹⁾ nicht mediumsberührend; nur bis DN 50, ab DN 65 einteilig (Werkstoff vgl. Ventiloberteil)

²⁾ Werkstoff-Doppelstempelung

Tabelle 1.3: Übersicht: Nennweiten, K_{VS} -Werte und Sitz-Ø

Nennweite	DN	15		20		25		32		40		50		65		80		100			
		0,25	0,63	1,6	4	2,5	6,3	4	10	6,3	16	10	25	16	35	40	100	40	100	40	160
K_{VS}		0,25	0,63	1,6	4	2,5	6,3	4	10	6,3	16	10	25	16	35	40	100	40	100	40	160
K_{VS-1} ¹⁾		-		1,45	3,6	2,2	5,7	3,6	9	5,7	14,5	9	22	14,5	31	36	90	36	90	36	144
Sitz-Ø	mm	3	6	12		12	24	12	24	24	32	24	38	32	48	48	80	48	80	48	80
Nennhub	mm	15																			30

¹⁾ mit Strömungsteiler ST 1

Tabelle 2: Pneumatische Antriebe
Tabelle 2.1: Technische Daten

Ventil/Antrieb		Typ 3321-IP / Typ 3372			Typ 3321-PP / Typ 3371		
Antriebsfläche		120 cm ²	350 cm ² für K _{VS} 160	350 cm ² für K _{VS} 40 und 100	120 cm ²	350 cm ² für K _{VS} 160	350 cm ² für K _{VS} 40 und 100
Sicherheitsstellung		Ventil ZU oder Ventil AUF					
Führungsgröße		4...20 mA			-		
Signalbereich/ Nennhub	Ventil ZU	2,1...3,3 bar/ 15 mm	2,2...3,8 bar/ 30 mm	2,1...2,7 bar/ 15 mm	2,1...3,3 bar/ 15 mm	2,2...3,8 bar/ 30 mm	2,1...2,7 bar/ 15 mm
	Ventil AUF	0,4...1,4 bar/ 15 mm	1,5...2,7 bar/ 30 mm	1,5...2,1 bar/ 15 mm	0,4...1,4 bar/ 15 mm	1,5...2,7 bar/ 30 mm	1,5...2,1 bar/ 15 mm
Hysterese		≤1 %			-		
Lageabhängigkeit		≤7 %			-		
Schutzart		IP 54 mit integriertem Stellungsregler (nur für 120 cm ²) IP 66 mit Typ 3725			-		
Zulässige Umgebungstemperatur		Standard: -20...+80 °C mit Metallverschraubung: -30...+80 °C			-35...+90 °C		
Antriebsinformation		▶ T 8313			▶ T 8317		

Tabelle 2.2: Werkstoffe

Antrieb		Typ 3372		Typ 3371	
Antriebsfläche		120 cm ²	350 cm ²	120 cm ²	350 cm ²
Antriebsgehäuse		GD-ALSi12	1.0330	GD-ALSi12	1.0330
Membran		NBR		NBR	
Antriebsstange		1.4305	1.4571	1.4305	1.4571
Stellungsreglergehäuse					
integrierte Ausführung		POM-GF	-	-	
Typ 3725		Polyphthalamid (PPA)		-	
Joch					
Stange		9SMn28K	1.0715+C	9SMn28K	1.0715+C
Traverse		1.4301	-	1.4301	-
Halteprofile für Typ 3725		Aluminium		-	

Tabelle 2.3: Zulässige Differenzdrücke: Metallisch dichtende Kegel · Sicherheitsstellung „Ventil ZU“ · alle Drücke in bar

Antriebsfläche		cm ²	120	350	
Nennsignalbereich		bar	2,1...3,3	2,1...2,7	2,2...3,8
Ventilhub		mm	15	15	30
Zuluftdruck		bar	3,7...6,0	4,3...6,0	
K _{VS} -Werte			Δp bei p ₂ = 0 bar		
0,25 · 0,63 · 1,6 · 2,5 · 4,0			40	-	-
6,3 · 10			40	-	-
16			25	-	-
25			17	-	-
35			11	-	-
40			10 ¹⁾	34	-
100			3 ¹⁾	10	-
160			-	-	10

¹⁾ Anbau ohne Traverse am Antrieb (Form-C-Anbau), vgl. ▶ EB 8313-3 und ▶ EB 8317

Tabelle 2.4: Zulässige Differenzdrücke: Metallisch dichtende Kegel · Sicherheitsstellung „Ventil AUF“ · alle Drücke in bar

Antriebsfläche	cm ²	120			350			
		0,4...1,4			1,5...2,1	1,5...2,7	1,5...2,1	1,5...2,7
Nennsignalbereich	bar	0,4...1,4			1,5...2,1	1,5...2,7	1,5...2,1	1,5...2,7
Ventilhub	mm	15			15	30	15	30
Zuluftdruck	bar	2,5	3,5	4,4	4,0		6,0	
K _{VS} -Werte		Δp bei p ₂ = 0 bar						
0,25 · 0,63 · 1,6 · 2,5 · 4,0		40	40	40	–	–	–	–
6,3 · 10		22	40	40	–	–	–	–
16		11	25	34	–	–	–	–
25		8	17	24	–	–	–	–
35		4,5	10	15	–	–	–	–
40		4 ¹⁾	9 ¹⁾	15 ¹⁾	27	–	40	–
100		–	3 ¹⁾	4,5 ¹⁾	9,5	–	22	–
160		–	–	–	–	9,5	–	22

¹⁾ Anbau ohne Traverse am Antrieb (Form-C-Anbau), vgl. ► EB 8313-3 und ► EB 8317

Tabelle 2.5: Zulässige Differenzdrücke: Weich dichtende Kegel · Sicherheitsstellung „Ventil ZU“ · alle Drücke in bar

Antriebsfläche	cm ²	120		350	
		2,1...3,3		2,1...2,7	2,2...3,8
Nennsignalbereich	bar	2,1...3,3		2,1...2,7	2,2...3,8
Ventilhub	mm	15		15	30
Zuluftdruck	bar	3,7...6,0		4,3...6,0	
K _{VS} -Werte		Δp bei p ₂ = 0 bar			
0,25 · 0,63 · 1,6 · 2,5 · 4,0		40		–	–
6,3 · 10		40		–	–
16		27		–	–
25		19		–	–
35		12		–	–
40		10 ¹⁾		36	–
100		3 ¹⁾		10	–

¹⁾ Anbau ohne Traverse am Antrieb (Form-C-Anbau), vgl. ► EB 8313-3 und ► EB 8317

Tabelle 2.6: Zulässige Differenzdrücke: Weich dichtende Kegel · Sicherheitsstellung „Ventil AUF“ · alle Drücke in bar

Antriebsfläche	cm ²	120			350			
		0,4...1,4			1,5...2,1	1,5...2,7	1,5...2,1	1,5...2,7
Nennsignalbereich	bar	0,4...1,4			1,5...2,1	1,5...2,7	1,5...2,1	1,5...2,7
Ventilhub	mm	15			15	30	15	30
Zuluftdruck	bar	2,5	3,5	4,4	4,0		6,0	
K _{VS} -Werte		Δp bei p ₂ = 0 bar						
0,25 · 0,63 · 1,6 · 2,5 · 4,0		40	40	40	–	–	–	–
6,3 · 10		25	40	40	–	–	–	–
16		14	27	36	–	–	–	–
25		9,5	19	26	–	–	–	–
35		6	12	16	–	–	–	–
40		4,5 ¹⁾	10 ¹⁾	15 ¹⁾	29	–	40	–
100		–	3 ¹⁾	5,5 ¹⁾	10	–	23	–

¹⁾ Anbau ohne Traverse am Antrieb (Form-C-Anbau), vgl. ► EB 8313-3 und ► EB 8317

Tabelle 3: Elektrische Antriebe

Tabelle 3.1: Zulässige Differenzdrücke: Metallisch dichtende Kegel · alle Drücke in bar

Durchgangsventil	Typ	3321-E1	3321-E3		
mit Antrieb	Typ	5824-30/5827-N3	3374-10/-11	3374-21/-31	3374-10/-11
Antriebskraft		0,7 kN	1,25 kN	ausfahrend: 2,0 kN einfahrend: 0,5 kN	2,5 kN
K_{VS} -Werte		Δp bei $p_2 = 0$ bar			
0,25 · 0,63 · 1,6 · 2,5 · 4,0		40	40	40	40
6,3 · 10		9	18	32	40
16		4,5	9	17	25
25		3	6	12	17
35		1,5	3	7	10
40		–	3	7,5	10
100		–	–	2	3
160 ¹⁾		–	–	–	3 ²⁾
Antriebsinformation	vgl. Typenblatt	▶ T 5824/▶ T 5827		▶ T 8331	

¹⁾ bei 30 mm Hub

²⁾ nur mit Typ 3374-10

Tabelle 3.2: Zulässige Differenzdrücke: Weich dichtende Kegel · alle Drücke in bar

Durchgangsventil	Typ	3321-E1	3321-E3		
mit Antrieb	Typ	5824-30/5827-N3	3374-10/-11	3374-21/-31	3374-10/-11
Antriebskraft		0,7 kN	1,25 kN	ausfahrend: 2,0 kN einfahrend: 0,5 kN	2,5 kN
K_{VS} -Werte		Δp bei $p_2 = 0$ bar			
0,25 · 0,63 · 1,6 · 2,5 · 4,0		40	40	40	40
6,3 · 10		12	16	32	40
16		6,5	9	17	27
25		4,5	6	12	19
35		3	4	7	12
40		–	3	9	10
100		–	–	3	4
Antriebsinformation	vgl. Typenblatt	▶ T 5824/▶ T 5827		▶ T 8331	

Tabelle 4: Anbauart und benötigte Adapter

Ventil Typ 3321		DN 15 bis 50	DN 65 bis 100
Antrieb Typ 3372 mit Steckeranschluss (Bild 1)	Ausführung:	IP	Anbau mit Traverse (Form B)
Antrieb Typ 3372 mit Stellungsregler Typ 3725 (Bild 3, Bild 4)		IP	Anbau mit Traverse (Form B) / Anbau ohne Traverse (Form C)
Antrieb Typ 5824-30 oder Typ 5827-N3 (Bild 5)		E1	mit Adapter 1400-7414
Antrieb Typ 3374-11/-21/-31 (Bild 6)		E3	Anbau mit Traverse (Form B) / mit Adapter 1400-9515
Antrieb Typ 3374-10		E3	– / mit Adapter 1400-9515
Antrieb Typ 3371 (Bild 2)		PP	Anbau mit Traverse (Form B) / Anbau ohne Traverse (Form C)

Tabelle 5: Maße und Gewichte für Ventil Typ 3321

Ventil	DN	15	20	25	32	40	50	65	80	100
L	mm	130	150	160	180	200	230	290	310	350
H1	mm	110	110	110	115	115	115	178	178	201
H2	mm	40	40	40	72	72	72	98	98	118
H4 (mit Isolierteil)	mm	261	261	261	265	265	265	325	325	325
Gewicht	kg	5	6	7	11	12	15	24	30	42
Gewicht (mit Isolierteil)	kg	8	9	10	17	18	21	32	38	60

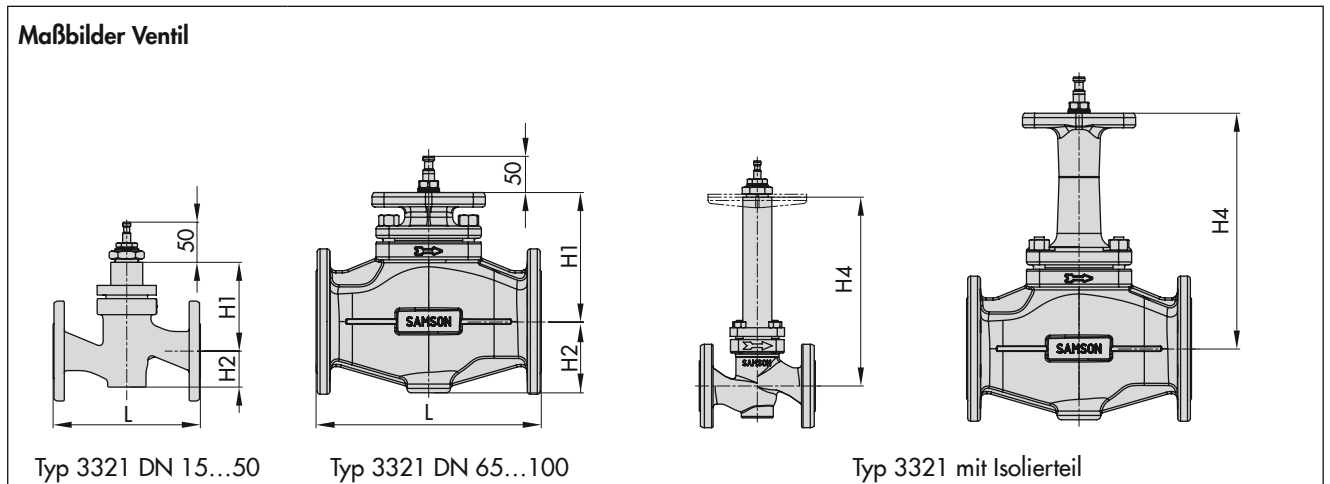
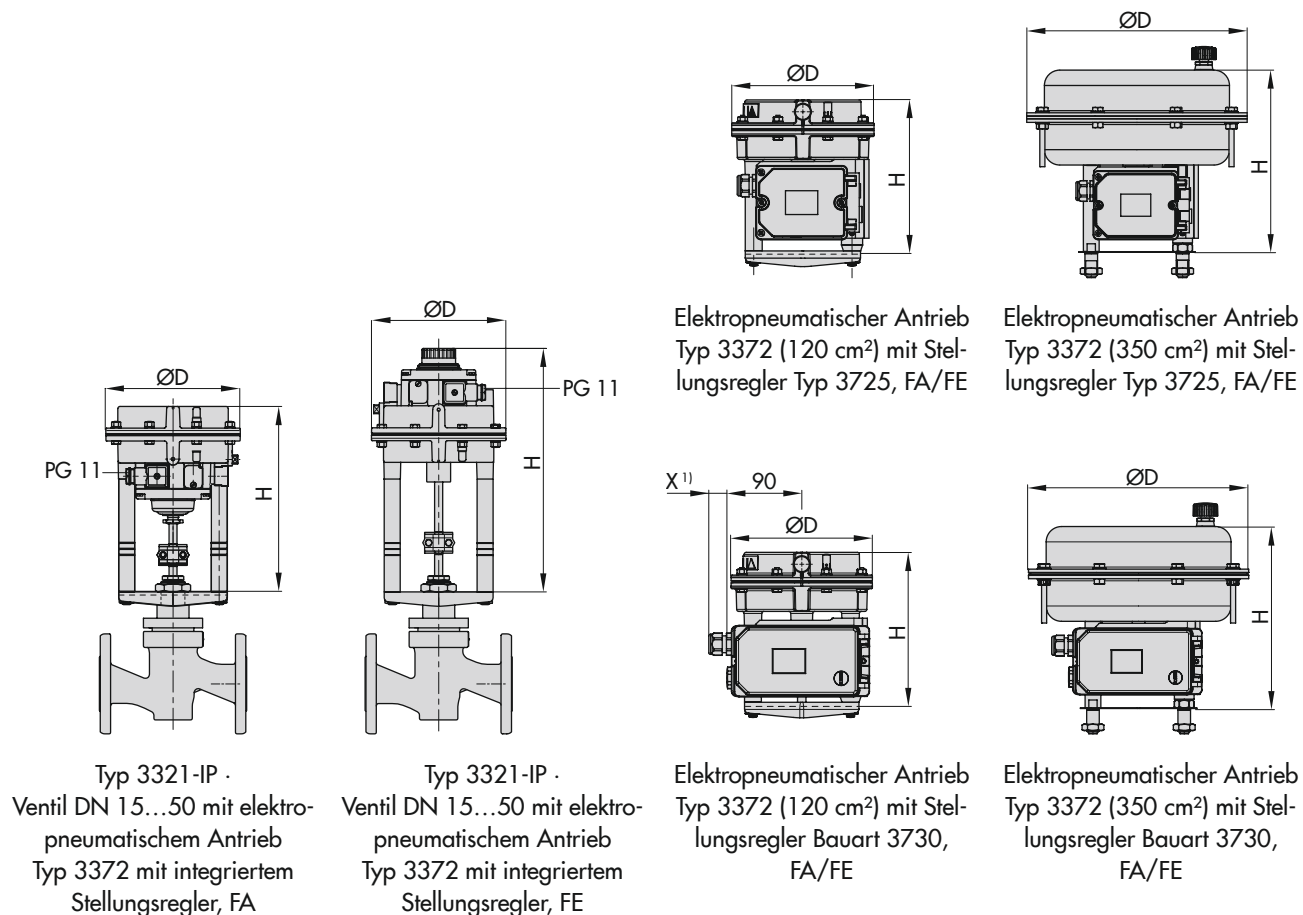


Tabelle 6: Maße und Gewichte für elektropneumatischen Antrieb Typ 3372

Stellungsregler	integriert		Typ 3725	
Antriebsfläche cm ²	120	120	120	350
Sicherheitsstellung ¹⁾	Feder ausfahrend (FA)	Feder einfahrend (FE)	Feder ausfahrend (FA)/Feder einfahrend (FE)	
Höhe H mm	236	309	182	231
ØD mm	168	168	168	280
Gewicht (ohne Stellungsregler) kg	3,7	3,7	3,3	15

Maßbilder für elektropneumatische Stellventile

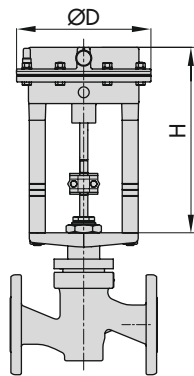


¹⁾ Das Maß X ist abhängig von der eingesetzten Kabelverschraubung.

Tabelle 7: Maße und Gewichte für pneumatischen Antrieb Typ 3371

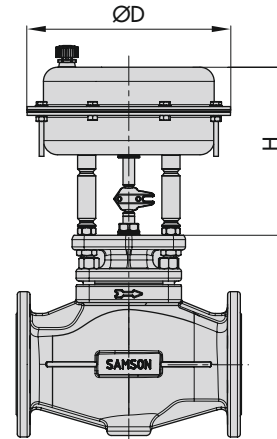
Antriebsfläche	cm ²	120	350
Sicherheitsstellung		Feder ausfahrend (FA)/Feder einfahrend (FE)	Feder ausfahrend (FA)/Feder einfahrend (FE)
Höhe H	mm	182	231
ØD	mm	168	280
Gewicht	kg	3,3	15

Maßbilder für pneumatische Stellventile



Typ 3321-PP ·

Ventil DN 15...50 mit pneumatischem Antrieb Typ 3371
(120 cm²), FA/FE



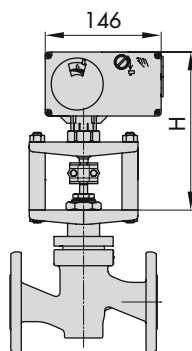
Typ 3321-PP ·

Ventil DN 65...100 mit pneumatischem Antrieb Typ 3371
(350 cm²), FA/FE

Tabelle 8: Maße und Gewichte für elektrische Antriebe Typ 5824, Typ 5827 und Typ 3374

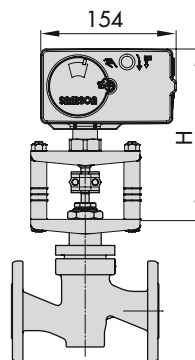
Typ		5824	5827	3374
Höhe H	mm	203	206	294
Gewicht (max.)	kg	1,25	1,25	4

Maßbilder für elektrische Stellventile



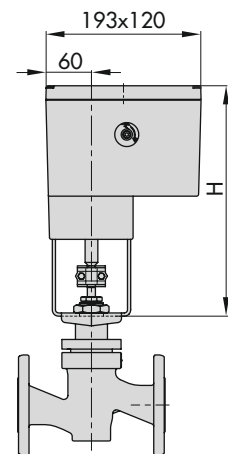
Typ 3321-E1 ·

Ventil mit elektrischem Antrieb Typ 5824



Typ 3321-E1 ·

Ventil mit elektrischem Antrieb Typ 5827



Typ 3321-E3 ·

mit elektrischem Antrieb Typ 3374

Bestelltext

Folgende Angaben sind bei einer Bestellung notwendig:

Durchgangsventil Typ 3321

Nennweite	DN ...
Durchfluss	K_{VS} ...
Nenndruck	PN ...
Gehäusewerkstoff	Grauguss, Sphäroguss, Stahlguss oder Edelstahl
Sitz-Kegel-Dichtung	– metallisch dichtend – weich dichtend
Optional	– Strömungsteiler ST 1 – Isolierteil

Antriebe


für **Typ 3321-IP**: Elektropneumatischer Antrieb Typ 3372

Antriebsfläche 120 cm²:

- mit integriertem Stellungsregler 4 bis 20 mA
- mit Stellungsregler Typ 3725/Bauart 3730

Antriebsfläche 350 cm²:

- mit Stellungsregler Typ 3725/Bauart 3730

optional eigensicher  EEx ia

Zusatzausstattung 1 oder 2 Grenzsinalgeber

für **Typ 3321-PP**: Pneumatischer Antrieb Typ 3371

Sicherheitsstellung Ventil ZU oder Ventil AUF

Nennsignalbereich 1,4 bis 2,3 bar

Zusatzausstattung 1 oder 2 Grenzsinalgeber

für **Typ 3321-E1**: Elektrischer Antrieb Typ 5824-30 oder
Typ 5827-N3

Versorgungsspannung – 230 V/50 Hz
– 24 V/50 Hz

Zusatzausstattung – 2 Grenzkontakte
– Widerstandsferngeber
0 bis 1000 Ω
– Digitaler Stellungsregler:
– Eingang: 0(4) bis 20 mA
oder 0(2) bis 10 V
– Ausgang: 0(2) bis 10 V

für **Typ 3321-E3**: Elektrischer Antrieb Typ 3374

Sicherheitsfunktion mit Sicherheitsstellung Antriebsstange
ausfahrend oder einfahrend

Antriebskraft

mit Sicherheitsfunktion 2 kN (Antriebsstange ausfahrend)
500 N (Antriebsstange einfahrend)

ohne Sicherheitsfunktion 1,25 kN; 2,5 kN

Versorgungsspannung – 230 V/50 Hz
– 230 V/60 Hz
– 24 V/50 Hz
– 24 V/60 Hz

Zusatzausstattung – 2 Grenzkontakte
– Widerstandsferngeber
0 bis 1000 Ω
– Digitaler Stellungsregler Ein- und
Ausgang 0(4) bis 20 mA oder
0(2) bis 10 V