

T 8093-1

Bauart 240 · Pneumatische Stellventile Typ 3248-1 und 3248-7

Tieftemperaturventil Typ 3248

ANSI-Ausführung



Anwendung

Durchgangs- oder Eckventil für Tieftemperaturanwendungen. Servicefreundlich durch Top-Entry-Bauweise

Nennweite	NPS 1 bis 6
Nenndruck	Class 150 bis 600
Temperaturbereich	-425 bis +149 °F · -254 bis +65 °C

Merkmale

Das Tieftemperaturventil Typ 3248 ist speziell auf die Anforderungen der Kryotechnik ausgelegt.

- Hohe Anforderungen an äußere Dichtheit standardmäßig durch Metallbalg erfüllt
- Minimierter Kälteübergang durch Metallbalgabdichtung und Tieftemperaturverlängerung
- Ventilgehäuse in Durchgangs- oder Eckausführung
- Einbau in vakuumisolierte Rohrleitungen, Luftzerlegungs- und Peripherieanlagen durch Abdeckplatte an Tieftemperaturverlängerung möglich
- Wartungsarbeiten ohne Ausbau aus Rohrleitungssystem
- Sitz, Kegel und Balg nach Demontage des Antriebs durch Tieftemperaturverlängerung erreichbar
- C_v -Werte durch Austausch von Sitz und Kegel in weiten Bereichen änderbar

Optional mit RFID-Transponder mit eindeutiger Kennzeichnung gemäß DIN SPEC 91406.

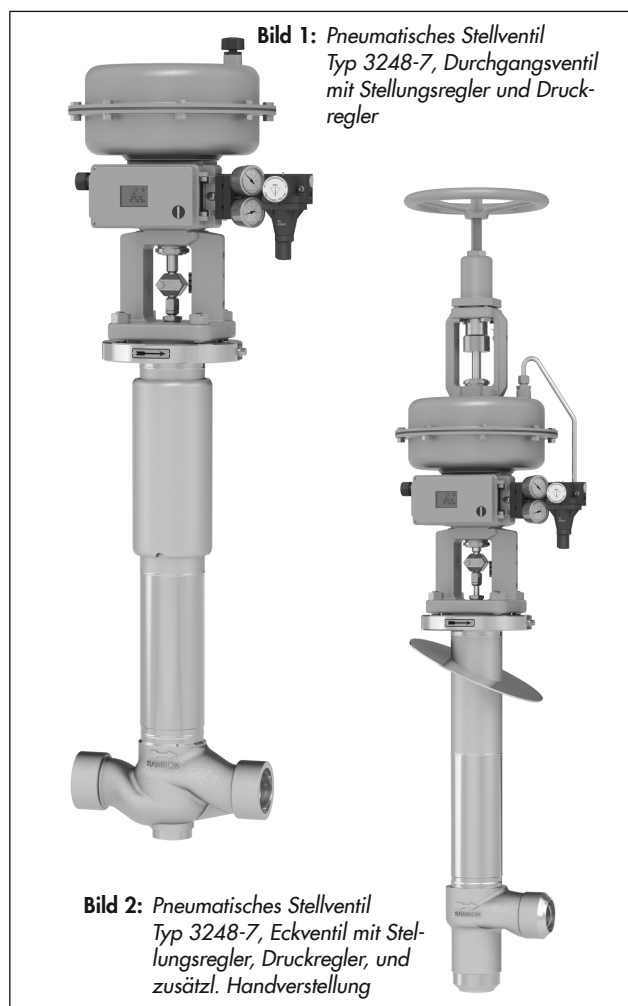
Ausführungen

Normalausführung · Temperaturbereich von -320 bis +149 °F (-196 bis +65 °C) · Abdichtung nach außen durch Metallbalg und selbst nachstellende V-Ring-Packung aus PTFE-rein oder PTFE-Kohle

- **Typ 3248-1** · mit pneumatischem Antrieb Typ 3271, Antriebsfläche 175v2 bis 2800 cm²
- **Typ 3248-7** · mit pneumatischem Antrieb Typ 3277 für den integrierten Anbau eines Stellungsreglers, Antriebsfläche 175v2 bis 750v2 cm²

Weitere Ausführungen:

- Temperaturbereich von -320 bis -425 °F (-196 bis -254 °C)
- Temperaturen über 149 °F (65 °C) · auf Anfrage
- Öl- und fettfrei für Sauerstoffanwendungen
- Reinstgasausführung
- Rohrummantelung für den Einbau in vakuumisolierte Anlagenkomponenten



- Vorschuhenden · auf Anfrage
- Pneumatischer Antrieb mit zusätzlicher Handverstellung
- Tieftemperaturventil nach DIN EN in DN 25 bis 150 und PN 16 bis 100 · vgl. Typenblatt ▶ T 8093

Wirkungsweise

Das Tieftemperaturventil wird in Pfeilrichtung durchströmt. Der Durchflussquerschnitt und somit der Volumenstrom ändert sich durch die Stellung des Kegels (5) zum Sitz (4).

Durch die Metallbalgabdichtung (37) besteht kein direkter Mediumkontakt zur V-Ring-Packung (15). Die Packung ist selbst nachstellend und dichtet gegen die Atmosphäre ab. Eine Überprüfung der Leckage kann jederzeit nach Entfernen der Verschlusschraube am Prüfanschluss (42) erfolgen.

Einbau

SAMSON empfiehlt einen Einbauwinkel von 15 bis 25° zur Horizontalen. Bei flacheren Winkeln ist für zusätzliche Maßnahmen Rücksprache mit SAMSON erforderlich. Halterung oder Abstützung im Bereich der Balgmutter (41) vermeiden (vgl. Einbau- und Bedienungsanleitung ► EB 8093-1).

Die Anordnung erfolgt in Durchflussrichtung entsprechend dem Richtungspfeil auf dem Gehäuse (1).

Sicherheitsstellung

Je nach Anordnung der Druckfedern im Antrieb (Einzelheiten vgl. Typenblatt ► T 8310-1) hat das Stellventil zwei Sicherheitsstellungen, die bei Ausfall der Hilfsenergie wirksam werden:

- **Antriebsstange durch Federkraft ausfahrend (FA):** Bei Ausfall der Hilfsenergie fährt die Antriebsstange durch die Federkraft aus. Das Ventil schließt.
- **Antriebsstange durch Federkraft einfahrend (FE):** Bei Ausfall der Hilfsenergie fährt die Antriebsstange durch die Federkraft ein. Das Ventil öffnet.

Differenzdrücke

Zulässige Differenzdrücke gemäß Übersichtsblatt ► T 8000-4:

- Ventile in Class 150 bis 300 nach Tabelle 4.1 bis 4.3
- Class 600 nach Tabelle 5.1 bis 5.3

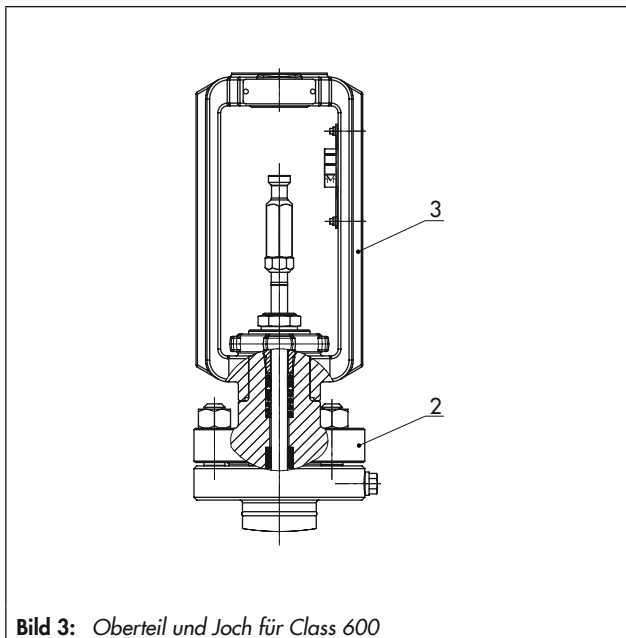
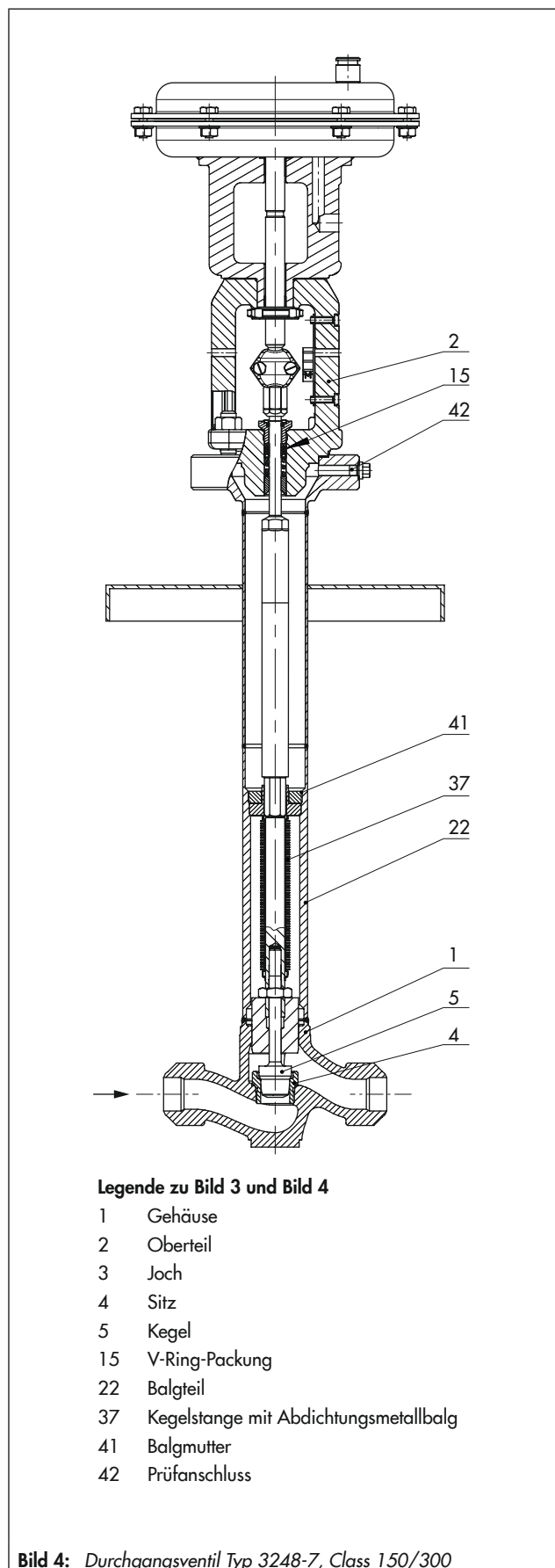


Bild 3: Oberteil und Joch für Class 600



Legende zu Bild 3 und Bild 4

- 1 Gehäuse
- 2 Oberteil
- 3 Joch
- 4 Sitz
- 5 Kegel
- 15 V-Ring-Packung
- 22 Balgteil
- 37 Kegelstange mit Abdichtungsmetallbalg
- 41 Balgmutter
- 42 Prüfanschluss

Bild 4: Durchgangsventil Typ 3248-7, Class 150/300

Tabelle 1: Technische Daten für Tieftemperaturventil Typ 3248


Ausführung	ANSI		
	Durchgangsventil		Eckventil
Nennweite	NPS 1...6	NPS 1...6	NPS 1...6
Nenndruck	Class 150...300	Class 600	Class 150...600
Anschlussart	Anschweißenden: Socket weld ends NPS 1...2 Anschweißenden: Butt weld ends ASME B16.25 · NPS 3...6		Anschweißenden: Butt weld ends ASME B16.25
Sitz-Kegel-Dichtung	metallisch dichtend · weich dichtend · metallisch für erhöhte Anforderungen		
Kennlinienform	gleichprozentig oder linear		
Stellverhältnis	50 : 1 bis NPS 2 · 30 : 1 bei NPS 3...6		
Temperaturbereich	-321...+149 °F (-196...+65 °C) · bis -425 °F (-254 °C) auf Anfrage		
	zulässiger Temperaturbereich am RFID-Transponder (optional): -40 bis +185 °F (-40 bis +85 °C)		
Leckage-Klasse, ANSI/FCI 70-2	metallisch dichtend: IV · weich dichtend: VI · metallisch für erhöhte Anforderungen: V		
RFID-Transponder (optional)	Einsatzbereiche gemäß technischer Spezifikation und Ex-Zertifikate Dokumente vgl. ► www.samsongroup.com > Service & Support > Elektronisches Typenschild		
Konformität			

Tabelle 2: Werkstoffe

Ventil	Durchgangsventil	Eckventil
Ventilgehäuse	A 351 CF8	
Sitz ¹⁾	CrNiMo	
Kegel ¹⁾	metallisch dichtend	CrNiMo
	weich dichtend	Dichtring aus PTFE mit Glasfaser
V-Ring-Packung	PTFE mit Kohle oder PTFE-rein	
Tieftemperaturverlängerung, Metallbalg, Buchsen, Kegelstange	CrNiMo	

¹⁾ Sitze und Kegel ohne Weichdichtung auch mit Stellite®-Panzerung · Kegel bis SB 48 auch aus Vollstellite® lieferbar.

Tabelle 3: C_V - und K_{VS} -Werte
Tabelle 3.1: Übersicht

C_V	0,12...0,3	0,5...1,2	2...5	7,5...12	20	30	47	70	95	75	120	190	300	
K_{VS}	0,1...0,25	1,4...1	1,6...4	6,3...10	16	25	40	60	80	63	100	160	260	
Sitz-Ø	in	0,12	0,24	0,47	0,945	1,22	1,5	1,9	2,48	3,15	2,48	3,15	3,94	5,12
	mm	3	6	12	24	31	38	48	63	80	63	80	100	130
Hub in/mm	0,59/15						1,18/30							

Tabelle 3.2: Nennweiten und zugehörige C_V -Werte

C_V		0,12	0,5	2	7,5	20	30	47	70	95	75	120	190	300
NPS	DN	0,2	0,75	3	12									
		0,3	1,2	5										
1	25	•	•	•	•									
1½	40		•	•	•	•	•							
2	50		•	•	•	•	•	•						
3	80						•	•	•	•				
4	100										•	•	•	
6	150										•	•	•	•

Tabelle 4: Maße und Gewichte für Durchgangsventil Typ 3248**i Info**

Die Höhe H7 beschreibt den minimalen freien Abstand für Instandhaltungstätigkeiten. Zusätzlich müssen die Antriebsmaße und das Maß H3 in Tabelle 6.1 beachtet werden. Der höhere Wert ist ausschlaggebend.

Die Höhe H1 und die angegebenen Gewichte sind Referenzwerte. Die exakten Maße bzw. Gewichte sind von verschiedenen Faktoren abhängig wie z. B. Antriebsgröße und Bauhöhe.

Tabelle 4.1: Durchgangsventil Typ 3248 in Edelstahl, short pattern, Class 150 bis 300, ohne Abdeckplatte · (Bild 5)

Ventil	NPS	1	1½	2	3	4	6
		Anschweißmuffe (SWE)			Anschweißende (BWE, Schedule 10s)		
L	in	7,75	9,25	10,50	12,50	14,50	17,75
	mm	197	235	267	318	368	451
H1	in	29,75	29,90	29,90	33,0	38,74	44,76
	mm	756	760	760	838	984	1137
H2	in	1,73	2,80	2,80	3,66	4,37	6,85
	mm	44	71	71	93	111	174
H5	in	24,0	24,0	24,0	24,0	30,31	36,34
	mm	610	610	610	610	770	923
H6	in	9,45	9,45	9,45	–	–	–
	mm	200	200	200	–	–	–
H7	in	41,34	35,43	35,43	35,43	43,31	43,31
	mm	1050	900	900	900	1100	1100
ØC	in	1,35	1,95	2,45	–	–	–
	mm	34,5	49,5	62	–	–	–
D	in	0,5	0,62	0,70	–	–	–
	mm	12,7	15,8	17,5	–	–	–
Gewicht o. Antrieb	lbs	38	62	62	122	210	289
	kg	17	30	30	55	95	131

Tabelle 4.2: Durchgangsventil Typ 3248 in Edelstahl, long pattern, Class 150 bis 300, mit Abdeckplatte · (Bild 6)

Ventil	NPS	1	1½	2	3	4	6
		Anschweißmuffe (SWE)			Anschweißende (BWE, Schedule 10s)		
L	in	8,25	9,88	11,25	13,25	15,50	20,0
	mm	210	251	286	337	394	508
H1	in	26,77	26,93	26,93	30,0	30,43	35,43
	mm	680	684	684	762	773	900
H2	in	1,73	2,80	2,80	3,66	4,37	6,85
	mm	44	71	71	93	111	174
H4	in	17,36	17,36	17,36	17,36	17,36	21,69
	mm	441	441	441	441	441	551
H5	in	21,0	21,0	21,0	21,0	22,0	27,0
	mm	534	534	534	534	559	686
H6	in	3,15	3,94	3,94	–	–	–
	mm	80	100	100	–	–	–
H7	in	41,34	35,43	35,43	35,43	43,31	43,31
	mm	1050	900	900	900	1100	1100
Ød ¹⁾	in	9,84	10,63	10,63	14,57	16,93	16,93
	mm	250	270	270	370	430	430
ØC	in	1,33	1,91	2,41	–	–	–
	mm	33,8	48,6	61,1	–	–	–
D	in	0,50	0,50	0,50	–	–	–
	mm	12,7	12,7	12,7	–	–	–
Gewicht o. Antrieb	lbs	38	62	62	122	210	289
	kg	17	30	30	55	95	131

¹⁾ Die Abdeckplatte ist für einen Einbauwinkel von 25° vorbereitet, lose montiert und nicht mit dem Isolierteil verschweißt. Andere Neigungswinkel der Abdeckplatte auf Anfrage.

Tabelle 4.3: Durchgangsventil Typ 3248 in Edelstahl, long pattern, Class 600, ohne Abdeckplatte · (Bild 5)

Ventil	NPS	1	1½	2	3	4	6
		Anschweißmuffe (SWE)			Anschweißende (BWE, Schedule 10s)		
L	in	8,25	9,88	11,25	13,25	15,50	20,0
	mm	210	251	286	337	394	508
H1	in	35,31	35,2	35,2	35,71	42,03	58,43
	mm	897	894	894	907	1067,5	1484
H2	in	1,73	2,80	2,80	3,66	4,37	6,85
	mm	44	71	71	93	111	174
H3	in	35,43	23,62	23,62	27,56	31,50	39,37
	mm	900	600	600	700	800	1000
H5	in	24,0	24,0	24,0	24,0	30,31	36,34
	mm	610	610	610	610	770	923
H7	in	41,34	35,43	35,43	35,43	43,31	43,31
	mm	1050	900	900	900	1100	1100
ØC	in	1,35	1,95	2,45	-	-	-
	mm	34,5	49,5	62	-	-	-
D	in	0,5	0,62	0,70	-	-	-
	mm	12,7	15,8	17,5	-	-	-
Gewicht o. Antrieb	lbs	42	78	78	177	239	419
	kg	19	35	35	80	108	190

Tabelle 4.4: Durchgangsventil Typ 3248 in Edelstahl, long pattern, Class 600, mit Abdeckplatte · (Bild 6)

Ventil	NPS	1	1½	2	3	4	6
		Anschweißmuffe (SWE)			Anschweißende (BWE, Schedule 10s)		
L	in	8,25	9,88	11,25	13,25	15,50	20,0
	mm	210	251	286	337	394	508
H1	in	32,36	32,17	32,17	32,76	38,74	51,10
	mm	822	817	817	832	984	1298
H2	in	1,73	2,80	2,80	3,66	4,37	6,85
	mm	44	71	71	93	111	174
H3	in	35,43	23,62	23,62	27,56	31,50	39,37
	mm	900	600	600	700	800	1000
H4	in	17,36	17,36	17,36	17,36	21,69	23,62
	mm	441	441	441	441	551	600
H5	in	21,0	21,0	21,0	21,0	27,0	29,0
	mm	534	534	534	534	686	737
H7	in	41,34	35,43	35,43	35,43	43,31	43,31
	mm	1050	900	900	900	1100	1100
Ød ¹⁾	in	9,84	10,63	10,63	14,57	16,93	16,93
	mm	250	270	270	370	430	430
ØC	in	1,33	1,91	2,41	-	-	-
	mm	33,8	48,6	61,1	-	-	-
D	in	0,50	0,50	0,50	-	-	-
	mm	12,7	12,7	12,7	-	-	-
Gewicht o. Antrieb	lbs	42	78	78	177	239	419
	kg	19	35	35	80	108	190

¹⁾ Die Abdeckplatte ist für einen Einbauwinkel von 25° vorbereitet, lose montiert und nicht mit dem Isolierteil verschweißt. Andere Neigungswinkel der Abdeckplatte auf Anfrage.

Tabelle 5: Maße in mm und Gewichte in kg für Eckventil Typ 3248**i Info**

Die Höhe H7 beschreibt den minimalen freien Abstand für Instandhaltungstätigkeiten. Zusätzlich müssen die Antriebsmaße und das Maß H3 in Tabelle 6.1 beachtet werden. Der höhere Wert ist ausschlaggebend.

Die Höhe H1 und die angegebenen Gewichte sind Referenzwerte. Die exakten Maße bzw. Gewichte sind von verschiedenen Faktoren abhängig wie z. B. Antriebsgröße und Bauhöhe.

Tabelle 5.1: Eckventil Typ 3248 in Edelstahl Ausführung, Class 300 (Bild 7)

Ventil	NPS	1	1½	2	3	4	6
L	in	3,86	5,25	5,25	6,25	7,25	9,31
	mm	98	133	133	159	184	236
H1	in	32,68	33,27	33,27	40,04	43,62	43,35
	mm	830	845	845	1017	1108	1101
H4	in	23,62	23,62	23,62	25,59	29,53	29,53
	mm	600	600	600	650	750	750
H5	in	26,93	27,36	27,36	31,02	35,16	34,92
	mm	684	695	695	788	893	887
H7	in	41,34	35,43	35,43	35,43	43,31	43,31
	mm	1050	900	900	900	1100	1100
Ød	in	11,10	11,10	11,10	11,10	11,10	11,10
	mm	282	282	282	282	282	282
Anschweißenden-Rohranschluss, BWE		SCH 10S	SCH 10S	SCH 10S	SCH 10S	SCH 10S	SCH 10S
Gewicht ohne Antrieb	lbs	38	62	62	115	203	283
	kg	17	30	30	52	92	128

Tabelle 5.2: Eckventil Typ 3248 in Edelstahl Ausführung, Class 600 (Bild 7)

Ventil	NPS	1	1½	2	3	4	6
L	in	3,86	5,25	5,25	6,25	7,25	9,31
	mm	98	133	133	159	184	236
H1	in	31,42	31,42	31,42	31,32	37,13	47,64
	mm	798	798	798	795,5	943	1210
H4	in	15,75	15,75	15,75	15,75	16,69	21,65
	mm	400	400	400	400	500	550
H5	in	20,08	20,28	20,28	19,61	25,39	25,55
	mm	510	515	515	498	645	649
H7	in	41,34	35,43	35,43	35,43	43,31	43,31
	mm	1050	900	900	900	1100	1100
Ød	in	11,10	11,10	11,10	11,10	11,10	11,10
	mm	282	282	282	282	282	282
Anschweißenden-Rohranschluss, BWE		SCH 40S	SCH 40S	SCH 40S	SCH 40S	SCH 40S	SCH 40S
Gewicht ohne Antrieb	lbs	42	78	78	170	232	389
	kg	19	35	35	77	105	176

Maßbilder

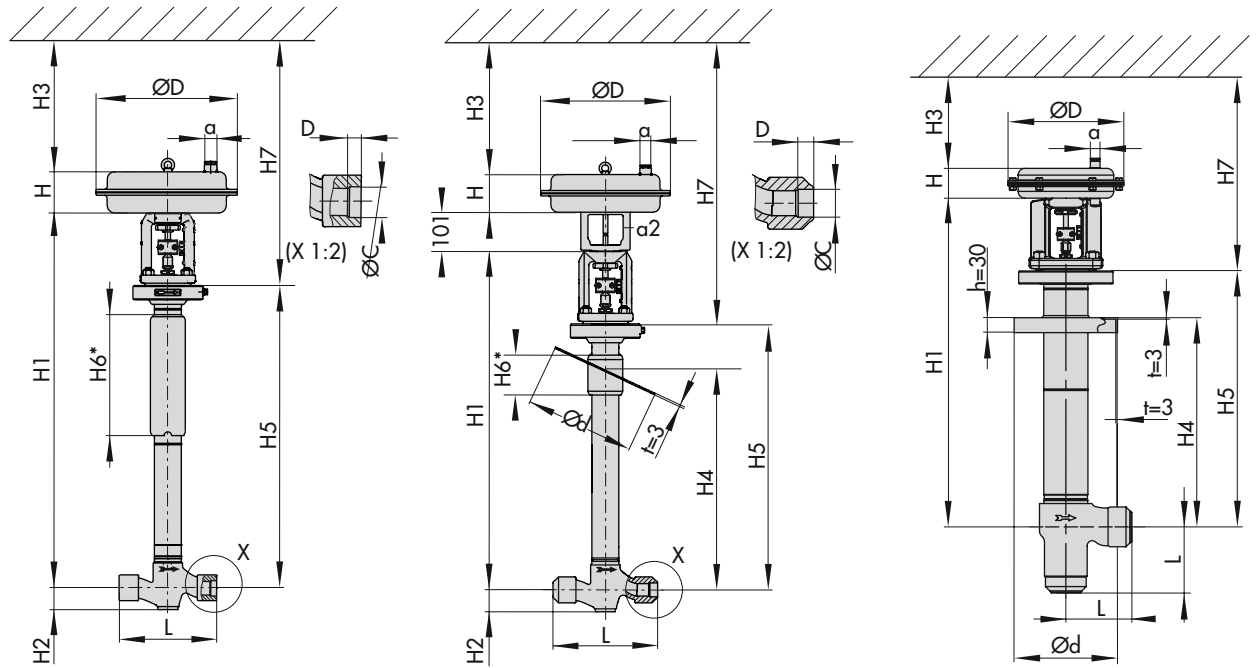


Bild 5: Durchgangsventil Typ 3248-1

Bild 6: Durchgangsventil Typ 3248-7

Bild 7: Eckventil Typ 3248-1

* Maß H6 nur bei Class 150 bis 300 und NPS 1 bis 2

Tabelle 6: Maße und Gewichte für pneumatische Antriebe Typ 3271 und Typ 3277

Tabelle 6.1: Maße in inch und mm

Antriebsfläche	cm ²	175v2	240	350	355v2	700	750v2	1000	1400-60	1400-120	2800
Membran-ØD	in	8,46	9,45	11,02	11,02	15,35	15,51	18,19	20,87	21,02	30,32
	mm	215	240	280	280	390	394	462	530	534	770
H ¹⁾	in	3,07	2,44	3,23	4,76	7,83	9,29	15,87	13,27	23,54	28,07
	mm	78	62	82	121	199	236	403	337	598	713
H3 ²⁾	in	4,33	4,33	4,33	4,33	7,48	7,48	24,02	24,02	25,59	25,59
	mm	110	110	110	110	190	190	610	610	650	650
Höhe des Jochs	Typ 3277 in	3,98	3,98	3,98	3,98	3,98	3,98	-	-	-	-
	Typ 3277 mm	101	101	101	101	101	101	-	-	-	-
Gewinde	Typ 3271	M30 x 1,5						M60 x 1,5		M100 x 2	
	Typ 3277	M30 x 1,5						-	-	-	-
a	Typ 3271	G ¼	G ¼	G ¾	G ¾	G ¾	G ¾	G ¾	G ¾	G 1	G 1
		(¼ NPT)	(¼ NPT)	(¾ NPT)	(¾ NPT)	(¾ NPT)	(¾ NPT)	(¾ NPT)	(¾ NPT)	(1 NPT)	(1 NPT)
a2	Typ 3277	G ¾	G ¾	G ¾	G ¾	G ¾	G ¾	-	-	-	-

¹⁾ Höhe inkl. Hebeöse bzw. Innengewinde und Ringschraube nach DIN 580. Höhe des Anschlagwirbels kann abweichen. Antriebe bis 355v2 cm² ohne Hebeöse bzw. Innengewinde

²⁾ Minimaler freier Abstand für Ausbau des Antriebs. Zusätzlich H7 in Tabelle 4 und Tabelle 5 beachten. Der höhere Wert ist ausschlaggebend.

Tabelle 6.2: Gewichte in lbs und kg

Antriebsfläche	cm ²	175v2	240	350	355v2	700	750v2	1000	1400-60	1400-120	2800	
Gewicht	Typ 3271	lbs	13	11	18	33	49	79	176	154	386	993
		kg	6	5	8	15	22	36	80	70	175	450
	Typ 3277	lbs	22	20	26	42	57	88	–	–	–	–
		kg	10	9	12	19	26	40	–	–	–	–

Tabelle 7: Zuordnung Ventil – Antrieb**Tabelle 7.1:** Class 150/300

Nennweite Ventil	Stangendurchmesser	Antrieb
NPS 1 bis 2	0,39 in (10 mm)	175v2 bis 750v2 cm ²
NPS 3	0,63 in (16 mm)	350...750v2 cm ²
NPS 4...6	0,63 in (16 mm)	350...1400-60 cm ²

Tabelle 7.2: Class 600

Nennweite Ventil	Stangendurchmesser	Antrieb
NPS ½...1	0,47 in (12 mm)	175v2...750v2 cm ²
NPS 1½...3	0,63 in (16 mm)	350...1400-60 cm ²
NPS 4	0,63 in (16 mm)	350...1400-120 cm ²
NPS 6	1,58 in (40 mm)	1000...2800 cm ²

Folgende Angaben sind für eine Bestellung erforderlich:

Ventil Typ 3248	Durchgangs- oder Eckventil
Nennweite	NPS ...
Nenndruck	Class ...
Durchfluss	C _v ...
Kennlinienform	gleichprozentig oder linear
Gehäusewerkstoff	vgl. Tabelle 2
Anschluss	Anschweißenden nach Tabelle 1, Vorschuhenden auf Anfrage Rohrmaße Bauhöhe Abdeckplatte
Pneumatischer Antrieb	Typ 3271 oder Typ 3277
Antriebsfläche	... cm ²
Nennsignalbereich	... bar oder psi
Sicherheitsstellung	Ventil ZU oder Ventil AUF
RFID-Transponder	ja/nein