

## T 8093

### Bauart 240 · Pneumatische Stellventile Typ 3248-1 und Typ 3248-7

#### Tieftemperaturventil Typ 3248

DIN-Ausführung



#### Anwendung

Durchgangs- oder Eckventil für Tieftemperaturanwendungen. Servicefreundlich durch Top-Entry-Bauweise

<b>Nennweite</b>	<b>DN 25 bis 150</b>
<b>Nenndruck</b>	<b>PN 16 bis 100</b>
<b>Temperaturbereich</b>	<b>-273 bis +65 °C</b>

Das Tieftemperaturventil Typ 3248 ist speziell auf die Anforderungen der Kryotechnik ausgelegt.

- Hohe Anforderungen an äußere Dichtheit standardmäßig durch Metallbalg erfüllt
- Minimierter Kälteübergang durch Metallbalgabdichtung und Tieftemperaturverlängerung
- Ventilgehäuse in Durchgangs- oder Eckausführung
- Einbau in vakuumisolierte Rohrleitungen, Luftzerlegungs- und Peripherieanlagen durch Abdeckplatte an Tieftemperaturverlängerung möglich
- Wartungsarbeiten ohne Ausbau aus Rohrleitungssystem
- Sitz, Kegel und Balg nach Demontage des Antriebs durch Tieftemperaturverlängerung erreichbar
- $K_{VS}$ -Werte durch Austausch von Sitz und Kegel in weiten Bereichen änderbar

Optional mit RFID-Transponder mit eindeutiger Kennzeichnung gemäß DIN SPEC 91406.

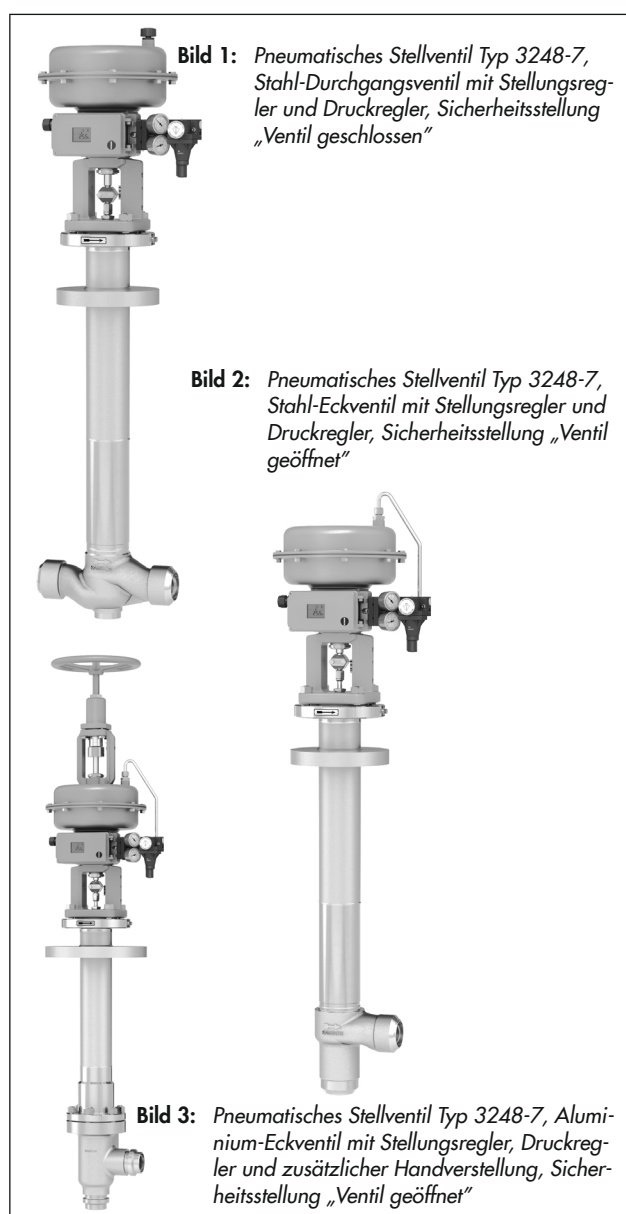
#### Ausführungen

**Normalausführung** · Temperaturbereich von -196 bis +65 °C · Abdichtung nach außen durch Metallbalg und selbst nachstellende V-Ring-Packung aus PTFE-rein oder PTFE-Kohle

- **Typ 3248-1** · mit pneumatischem Antrieb Typ 3271, Antriebsfläche 175v2 bis 2800 cm<sup>2</sup>
- **Typ 3248-7** · mit pneumatischem Antrieb Typ 3277 für den integrierten Anbau eines Stellungsreglers, Antriebsfläche 175v2 bis 750v2 cm<sup>2</sup>

#### Weitere Ausführungen

- Temperaturbereich von -196 bis -273 °C
- Temperaturen über 65 °C · auf Anfrage
- Öl- und fettfrei für Sauerstoffanwendungen
- Reinstgasausführung
- Rohrummantelung für den Einbau in vakuumisolierte Anlagenkomponenten
- Pneumatischer Antrieb mit zusätzlicher Handverstellung
- Tieftemperaturventil nach ANSI-Normen in NPS 1 bis 6 und Class 150 bis 600 · vgl. Typenblatt ► T 8093-1



## Wirkungsweise

Das Tieftemperaturventil wird in Pfeilrichtung durchströmt. Der Durchflussquerschnitt und somit der Volumenstrom ändert sich durch die Stellung des Kegels (5) zum Sitz (4).

Durch die Metallbalgabdichtung (37) besteht kein direkter Mediumkontakt zur V-Ring-Packung (15). Die Packung ist selbst nachstellend und dichtet gegen die Atmosphäre ab. Eine Überprüfung der Leckage kann jederzeit nach Entfernen der Verschlusschraube am Prüfanschluss (42) erfolgen.

## Einbau

SAMSON empfiehlt einen Einbauwinkel von 15 bis 25° zur Horizontalen. Bei flacheren Winkeln ist für zusätzliche Maßnahmen Rücksprache mit SAMSON erforderlich. Halterung oder Abstützung im Bereich der Balgmutter (41) vermeiden (vgl. Einbau- und Bedienungsanleitung ► EB 8093).

Die Anordnung erfolgt in Durchflussrichtung entsprechend dem Richtungspfeil auf dem Gehäuse (1).

## Sicherheitsstellung

Je nach Anordnung der Druckfedern im Antrieb (Einzelheiten vgl. Typenblatt ► T 8310-1) hat das Stellventil zwei Sicherheitsstellungen, die bei Ausfall der Hilfsenergie wirksam werden:

- **Antriebsstange durch Federkraft ausfahrend (FA):** Bei Ausfall der Hilfsenergie fährt die Antriebsstange durch die Federkraft aus. Das Ventil schließt.
- **Antriebsstange durch Federkraft einfahrend (FE):** Bei Ausfall der Hilfsenergie fährt die Antriebsstange durch die Federkraft ein. Das Ventil öffnet.

## Differenzdrücke

Zulässige Differenzdrücke gemäß Übersichtsblatt ► T 8000-4:

- Ventile in PN 16 bis 40 nach Tabelle 1.1 bis 1.3
- PN 63 bis 100 nach Tabelle 2.1 bis 2.3

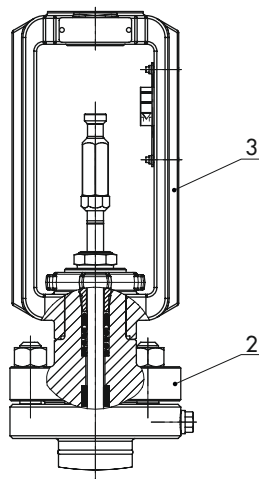


Bild 4: Oberteil und Joch für PN 100

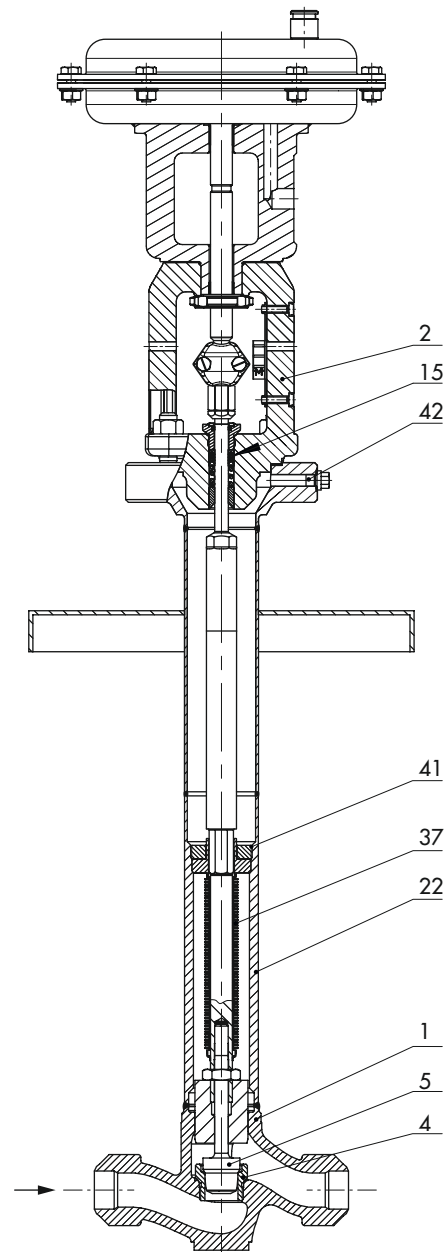


Bild 5: Durchgangsventil Typ 3248-7, PN 40

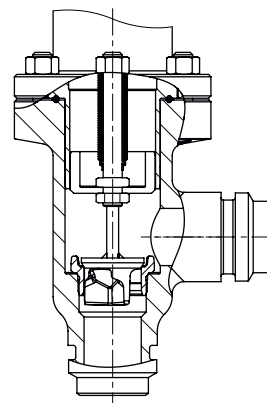


Bild 6: Aluminium-Eckventil Typ 3248, PN 40

**Legende zu Bild 4 und Bild 5**

1	Gehäuse	15	V-Ring-Packung
2	Oberteil	22	Balgteil
3	Joch	37	Kegelstange mit Abdichtungsmetallbalg
4	Sitz	41	Balgmutter
5	Kegel	42	Prüfanschluss

**Tabelle 1: Technische Daten für Tieftemperaturventil Typ 3248**

Ausführung	DIN EN		
Gehäusebauform	Durchgangsventil	Eckventil	
Gehäusewerkstoff	Stahl	Stahl	Aluminium
Nennweite	DN 25...150	DN 25...150	DN 25...150
Nenndruck	PN 16...100	PN 16...100	PN 16...40
Anschlussart für Durchgangs- und Eckventil	Anschweißenden nach EN 12627	Anschweißenden nach EN 12627	Anschweißenden nach ISO 9692-3
Sitz-Kegel-Dichtung	metallisch dichtend · weich dichtend · metallisch für erhöhte Anforderungen		
Kennlinienform	gleichprozentig oder linear		
Stellverhältnis	50 : 1 bis DN 50 30 : 1 bei DN 80...150		
Temperaturbereich	-196...+65 °C · bis -273 °C auf Anfrage		
	zulässiger Temperaturbereich am RFID-Transponder (optional): -40 bis +85 °C.		
Leckage-Klasse nach DIN EN 60534-4	metallisch dichtend: IV · weich dichtend: VI · metallisch für erhöhte Anforderungen: V		
RFID-Transponder (optional)	Einsatzbereiche gemäß technischer Spezifikation und Ex-Zertifikate Dokumente vgl. ► <a href="http://www.samsongroup.com">www.samsongroup.com</a> > Service & Support > Elektronisches Typenschild		
Konformität	<b>CE · UK · EAC</b>		

**Tabelle 2: Werkstoff**

Ventil	Durchgangsventil	Eckventil	
Ventilgehäuse	1.4308	1.4308	EN AW-5083
Sitz <sup>1)</sup>	CrNiMo	CrNiMo	
Kegel <sup>1)</sup>	metallisch dichtend	CrNiMo	
	weich dichtend	Dichtring aus PTFE mit Glasfaser	
V-Ring-Packung	PTFE mit Kohle oder PTFE-rein		
Tieftemperaturverlängerung, Metallbalg, Buchsen, Kegelstange	CrNiMo		

<sup>1)</sup> Sitze und Kegel ohne Weichdichtung auch mit Stellite®-Panzerung · Kegel bis SB 48 auch aus Vollstellite® lieferbar.

**Tabelle 3:  $K_{VS}$ -Werte**
**Tabelle 3.1: Übersicht**

$K_{VS}$	0,1...0,25	0,4...1	1,6...4	6,3...10	16	25	40	60	80	63	100	160	260
Sitz-Ø mm	3	6	12	24	31	38	48	63	80	63	80	100	130
Hub mm	15	15	15	15	15	15	15	15	15	30	30	30	30

**Tabelle 3.2: Nennweiten und zugehörige  $K_{VS}$ -Werte**

$K_{VS}$	0,1 0,16 0,25	0,4 0,63 1	1,6 2,5 4	6,3 10	16	25	40	60	80	63	100	160	260
DN													
25	•	•	•	•									
40		•	•	•	•	•							
50		•	•	•	•	•	•						
80						•	•	•	•				
100										•	•	•	
150										•	•	•	•

**Tabelle 4:** Maße in mm und Gewichte in kg für Durchgangsventil Typ 3248**i Info**

Die Höhe H7 beschreibt den minimalen freien Abstand für Instandhaltungstätigkeiten. Zusätzlich müssen die Antriebsmaße und das Maß H3 in Tabelle 6.1 beachtet werden. Der höhere Wert ist ausschlaggebend.

Die Höhe H1 und die angegebenen Gewichte sind Referenzwerte. Die exakten Maße bzw. Gewichte sind von verschiedenen Faktoren abhängig wie z. B. Antriebsgröße und Bauhöhe.

**Tabelle 4.1:** Ventilgehäuse in Edelstahl, PN 16 bis 40 nach EN (Bild 7, Bild 8)

Ventil	DN	25	40	50	80	100	150
L	mm	210	251	286	337	394	508
H1	mm	854	864	864	1052	1147,5	1188,5
H2	mm	44	71	71	93	111	174
H4 <sup>1)</sup>	mm	600	600	600	700	800	800
H5	mm	708	714	714	824	933,5	974,5
H7	mm	1050	900	900	900	1100	1100
Ød	mm	282	282	282	282	282	282
Anschweißenden-Rohranschluss <sup>1)</sup>		Ø33,7 x 2,3	Ø48,3 x 2,6	Ø60,3 x 3,2	Ø88,9 x 4	Ø114,3 x 5	Ø168,3 x 5,6
Gewicht ohne Antrieb	kg	17	30	30	55	96	131

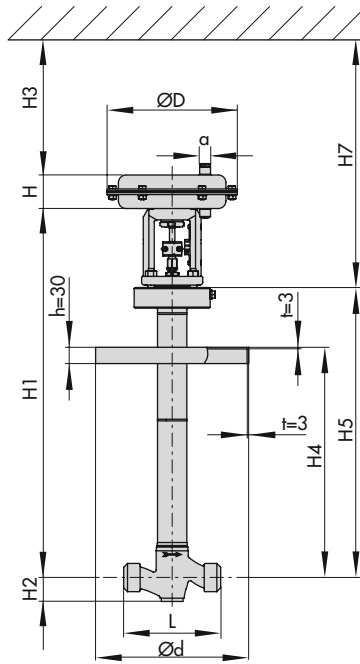
<sup>1)</sup> Abweichende Maße auf Anfrage

**Tabelle 4.2:** Ventilgehäuse in Edelstahl, PN 63 bis 100 nach EN (Bild 7, Bild 8)

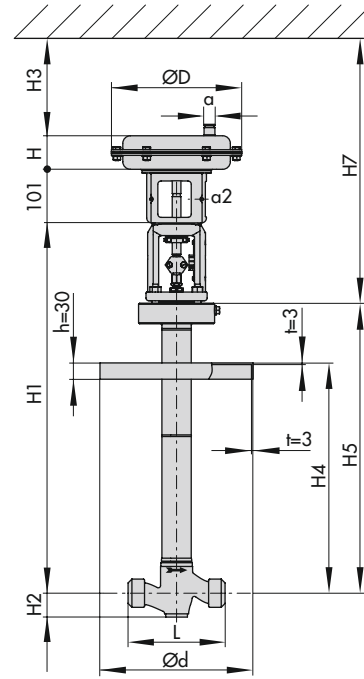
Ventil	DN	25	40	50	80	100	150
L	mm	210	251	286	337	394	508
H1	mm	822	817	817	832	984	1298
H2	mm	44	71	71	93	111	174
H4 <sup>1)</sup>	mm	600	600	600	600	650	800
H5	mm	734	734	734	734	770	923
H7	mm	1050	900	900	900	1100	1100
Ød	mm	282	282	282	282	282	282
Anschweißenden-Rohranschluss <sup>1)</sup>		Ø33,7 x 3,2	Ø48,3 x 3,6	Ø60,3 x 4	Ø88,9 x 5,6	Ø114,3 x 6,3	Ø168,3 x 7,1
Gewicht ohne Antrieb	kg	19	35	35	80	108	190

<sup>1)</sup> Abweichende Maße auf Anfrage

Maßbilder



**Bild 7:** Durchgangventil Typ 3248-1 in Edelstahl-Ventilgehäuse



**Bild 8:** Durchgangventil Typ 3248-7 in Edelstahl-Ventilgehäuse

**Tabelle 5:** Maße in mm und Gewichte in kg für Eckventil Typ 3248**i Info**

Die Höhe H7 beschreibt den minimalen freien Abstand für Instandhaltungstätigkeiten. Zusätzlich müssen die Antriebsmaße und das Maß H3 in Tabelle 6.1 beachtet werden. Der höhere Wert ist ausschlaggebend.

Die Höhe H1 und die angegebenen Gewichte sind Referenzwerte. Die exakten Maße bzw. Gewichte sind von verschiedenen Faktoren abhängig wie z. B. Antriebsgröße und Bauhöhe.

**Tabelle 5.1:** Eckventil Typ 3248 in Edelstahl ausführung mit Aluminiumgehäuse, PN 16 bis 40<sup>1)</sup> (Bild 9)

Ventil	DN	25	40	50	80	100	150
L	mm	98	133	133	159	184	236
H1	mm	825	827	827	1035	1120	1149
H4	mm	600	600	600	700	800	800
H5	mm	679	677	677	807	906	935
H7	mm	1050	900	900	900	1100	1100
Ød	mm	282	282	282	282	282	282
Anschweißenden-Rohr- schluss		Ø35 x 3,5	Ø50 x 4	Ø60 x 4	Ø89 x 5	Ø114 x 6	Ø162 x 8
Gewicht ohne Antrieb	kg	19	31	31	51	95	115

<sup>1)</sup> Höhere Nenndrücke auf Anfrage

**Tabelle 5.2:** Eckventil Typ 3248 in Edelstahl, PN 16 bis 40 (Bild 10)

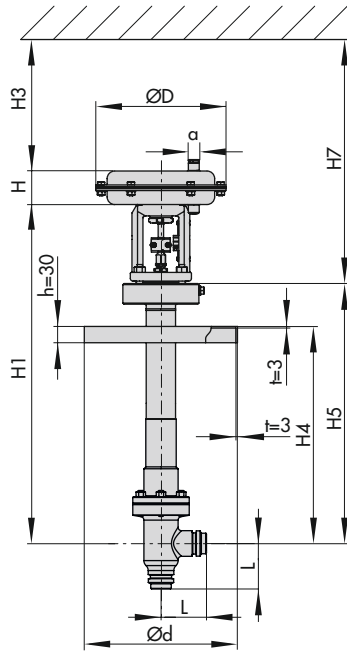
Ventil	DN	25	40	50	80	100	150
L	mm	98	133	133	159	184	236
H1	mm	830	845	845	1017	1108	1101
H4	mm	600	600	600	650	750	750
H5	mm	684	695	695	788	893	887
H7	mm	1050	900	900	900	1100	1100
Ød	mm	282	282	282	282	282	282
Anschweißenden-Rohr- schluss		Ø33,7 x 2,3	Ø48,3 x 2,6	Ø60,3 x 3,2	Ø88,9 x 4	Ø114,3 x 5	Ø168,3 x 5,6
Gewicht ohne Antrieb	kg	16,5	27	27	57	98	127

**Tabelle 5.3:** Eckventil Typ 3248 in Edelstahl, PN 63 bis 100 (Bild 10)

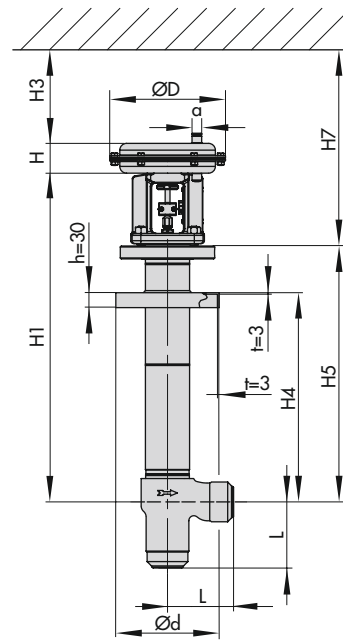
Ventil	DN	25	40	50	80	100	150
L	mm	98	133	133	159	184	236
H1	mm	998	998	998	995,5	1043	1260
H4 <sup>1)</sup>	mm	600	600	600	600	600	600
H5 <sup>1)</sup>	mm	710	715	715	698	745	699
H7	mm	1050	900	900	900	1100	1100
Ød	mm	282	282	282	282	282	282
Anschweißenden-Rohr- schluss		Ø33,7 x 3,2	Ø48,3 x 3,6	Ø60,3 x 4	Ø88,9 x 5,6	Ø114,3 x 6,3	Ø168,3 x 7,1
Gewicht ohne Antrieb	kg	18	31	31	61	107	186

<sup>1)</sup> Abweichende Bauhöhe möglich

**Maßbilder**



**Bild 9:** Eckventil Typ 3248-1 mit Aluminiumgehäuse



**Bild 10:** Eckventil Typ 3248-1 mit Edelstahlgehäuse

**Tabelle 6:** Maße und Gewichte für pneumatische Antriebe Typ 3271 und Typ 3277

**Tabelle 6.1:** Maße in mm

Antriebsfläche	cm <sup>2</sup>	175v2	240	350	355v2	700	750v2	1000	1400-60	1400-120	2800
Membran-ØD	mm	215	240	280	280	390	394	462	530	534	770
H <sup>1)</sup>	mm	78	62	82	121	199	236	403	337	598	713
H3 <sup>2)</sup>	mm	110	110	110	110	190	190	610	610	650	650
Höhe des Jochs	Typ 3277 mm	101	101	101	101	101	101	-	-	-	-
Gewinde	Typ 3271	M30 x 1,5						M60 x 1,5		M100 x 2	
	Typ 3277	M30 x 1,5						-	-	-	-
a	Typ 3271	G ¼ (¼ NPT)	G ¼ (¼ NPT)	G ⅜ (⅜ NPT)	G ⅜ (⅜ NPT)	G ⅜ (⅜ NPT)	G ⅜ (⅜ NPT)	G ¾ (¾ NPT)	G ¾ (¾ NPT)	G 1 (1 NPT)	G 1 (1 NPT)
a2	Typ 3277	G ⅜	G ⅜	G ⅜	G ⅜	G ⅜	G ⅜	-	-	-	-

<sup>1)</sup> Höhe inkl. Hebeöse bzw. Innengewinde und Ringschraube nach DIN 580. Höhe des Anschlagwirbels kann abweichen. Antriebe bis 355v2 cm<sup>2</sup> ohne Hebeöse bzw. Innengewinde

<sup>2)</sup> Minimaler freier Abstand für Ausbau des Antriebs. Zusätzlich H7 in Tabelle 4 und Tabelle 5 beachten. Der höhere Wert ist ausschlaggebend.

**Tabelle 6.2:** Gewichte in kg

Antriebsfläche	cm <sup>2</sup>	175v2	240	350	355v2	700	750v2	1000	1400-60	1400-120	2800	
Gewicht	Typ 3271	kg	6	5	8	15	22	36	80	70	175	450
	Typ 3277	kg	10	9	12	19	26	40	-			

**Tabelle 7: Zuordnung Ventil – Antrieb****Tabelle 7.1: PN 16 bis 40**

Nennweite Ventil	Stangendurchmesser	Antriebsfläche
DN 25...50	10 mm	175v2 bis 750v2 cm <sup>2</sup>
DN 80	16 mm	350...750v2 cm <sup>2</sup>
DN 100...150	16 mm	350...1400-60 cm <sup>2</sup>

**Tabelle 7.2: PN 63 bis 100**

Nennweite Ventil	Stangendurchmesser	Antriebsfläche
DN 25	12 mm	175v2...750v2 cm <sup>2</sup>
DN 40...80	16 mm	350...1400-60 cm <sup>2</sup>
DN 100	16 mm	350...1400-120 cm <sup>2</sup>
DN 150	40 mm	1000...2800 cm <sup>2</sup>

Zugehörige Übersichtsblätter ▶ T 8000-X

Zugehörige Typenblätter für pneumatische Antriebe ▶ T 8310-X

Zugehörige Einbau- und Bedienungsanleitung ▶ EB 8093

**Folgende Angaben sind für eine Bestellung erforderlich:**

Ventil Typ 3248	Durchgangs- oder Eckventil
Nennweite	DN ...
Nenndruck	PN ...
Durchfluss	K <sub>VS</sub> ...
Kennlinienform	gleichprozentig oder linear
Gehäusewerkstoff	vgl. Tabelle 2
Anschluss	Vorschuh- oder Anschweißenden Rohrmaße Bauhöhe Abdeckplatte
Pneumatischer Antrieb	Typ 3271 oder Typ 3277
Antriebsfläche	... cm <sup>2</sup>
Nennsignalbereich	... bar
Sicherheitsstellung	Ventil ZU oder Ventil AUF
RFID-Transponder	ja/nein