

T 8080

Axial-Durchgangsventil Typ 3599

ANSI-Ausführung · DIN-Ausführung



Anwendung

Kompaktes Durchgangsventil mit axialer Durchströmung für hohe Durchflussraten bei hoher Regelgenauigkeit. Geeignet für kritische Regel- und Auf/Zu-Anwendungen in allen Industriezweigen.

Nennweite	NPS 4 bis 48 · DN 100 bis 1200
Nenndruck	Class 150 bis 2500 · PN 10 bis 420
Temperaturen	-76 bis +392 °F (-60 bis +200 °C)

Merkmale

- Geeignet für Flüssigkeiten und Gase
- Kegel liegt axial in der Strömungslinie der Rohrleitung
- Unterschiedliche Käfigausführungen für kritische Anwendungen, z. B. zur Geräuschreduktion oder Kavitationskontrolle
- Mediumgeschützter Antriebsmechanismus setzt Rotation in Linearbewegung um und liefert maximale axiale Kraft für hohe Regelgenauigkeiten
- Reduzierte Antriebskraft/Antriebsgröße durch Antriebsmechanismus und druckentlasteten Kegel
- Emissionsarm durch rotierende Antriebsstange
- Lineare oder gleichprozentige Kennlinie
- Hohe C_V -Werte für alle Nennweiten
- Weitere Erhöhung der Durchflusskapazität bei Auf/Zu-Anwendungen durch Ausführung ohne Käfig möglich
- Flanschgehäuse nach DIN, ANSI RF oder ANSI RTJ

Wählbare Ventilgarnituren

- STD: Käfig mit Standardlochung für unkritische Anwendungen; Kegel mit Druckentlastung
- LDB (Low_{dB}): Käfig mit Lochung geringerer Durchmesser zur Reduzierung der Geräuschemissionen; Kegel mit Druckentlastung
- Cavless: Käfig mit speziell geformten Bohrungen, die einen Venturi-Effekt zum Schutz vor Kavitation erzeugen; Kegel mit Druckentlastung
- DobCage: Kombination von zwei LDB-Käfigen mit geringer Distanz und kleinem Versatz zwischen den Käfigen für maximalen Lärmschutz durch mehrstufigen Effekt; Kegel mit Druckentlastung

Ventilgehäuse in Gussausführung

- Stahlguss, warmfester Stahlguss oder Niedrigtemperatur-Stahlguss

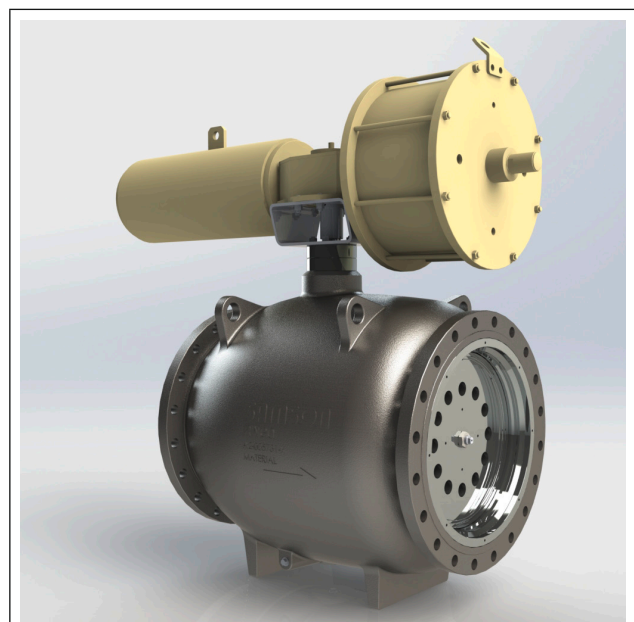


Bild 1: Axial-Stellventil Typ 3599

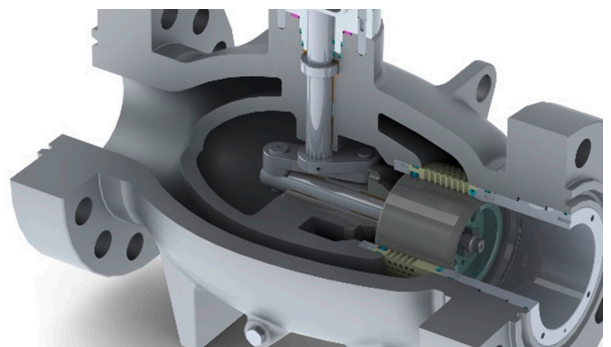


Bild 2: Innenansicht Ventil Typ 3599

- Edelstahl
- Sonderwerkstoffe auf Anfrage

Wirkungsweise

Das Ventil wird in Pfeilrichtung durchströmt. Die Stellung des Ventilkügels bestimmt dabei den freigegebenen Querschnitt des Käfigs.

Käfigausführungen

- STD (Bild 3)
 - Käfig mit Standardlochung für die Regelung in unkritischen Anwendungen
 - Geeignet für Regel- und Auf/Zu-Ventile
 - Für Auf/Zu-Anwendungen wird der Käfig mit fensterförmigen Aussparungen versehen, um die Kapazität zu erhöhen.
- LDB/Low_{dB} (Bild 4)
 - Käfiglochung mit verringerten Durchmessern
 - Geeignet für Regel- und Auf/Zu-Ventile
 - Geräuschreduzierende Ausführung
- Cavless (Bild 5 und Bild 7)
 - Käfig mit doppelt gebohrtem Lochbild für Flüssigkeitsanwendungen. Der durch die Lochung erzeugte Venturi-Effekt schützt vor Kavitation.
 - Geeignet für Regel- und Auf/Zu-Ventile
- DobCage (Bild 6 und Bild 8)
 - Doppelter LDB-Käfig
 - Innerer und äußerer Käfig sind im Lochbild zueinander verdreht und haben eine kleine Distanz zueinander
 - Maximale Geräuschreduktion durch mehrstufigen Effekt
 - Geeignet für Regel- und Auf/Zu-Ventile
 - Käfige mit mehr Abstufungen auf Anfrage

Antriebe

Das Axial-Durchgangsventil Typ 3599 kann mit allen 90°-Schwenkantrieben zu einem Stellventil kombiniert werden.

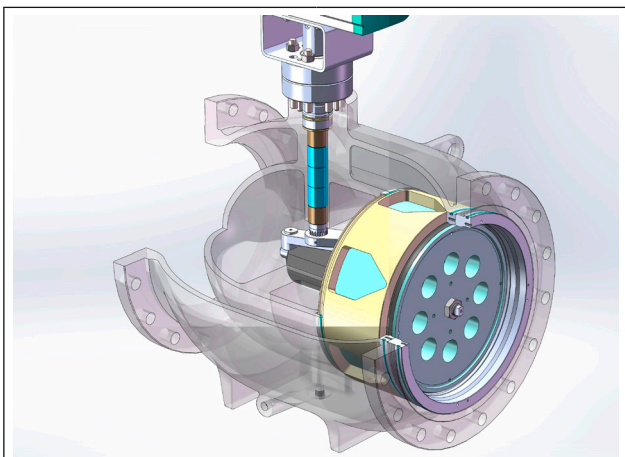


Bild 3: STD-Käfig mit Standardlochung bzw. hier mit fensterförmigen Aussparungen

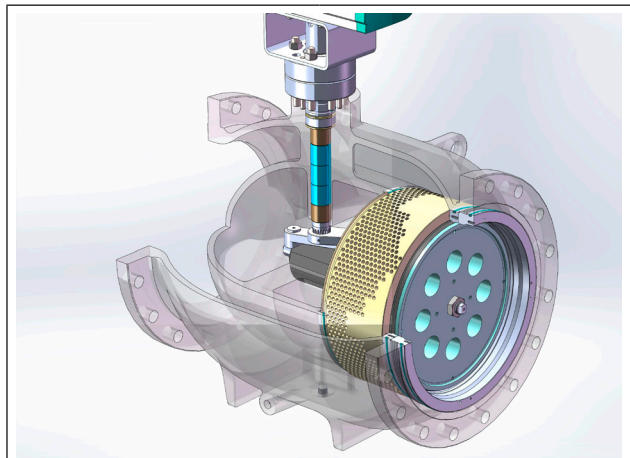


Bild 4: LDB-Käfig (Low_{dB})

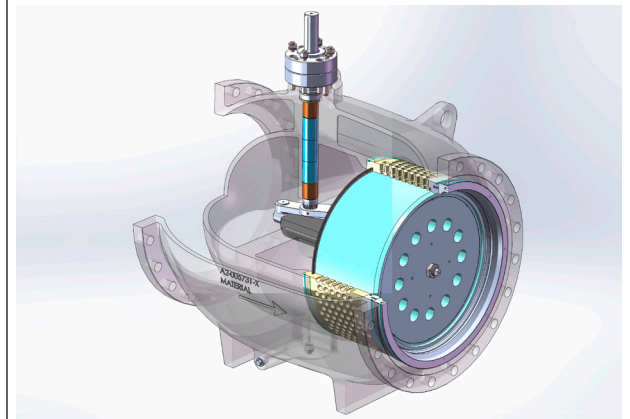


Bild 5: Cavless-Käfig

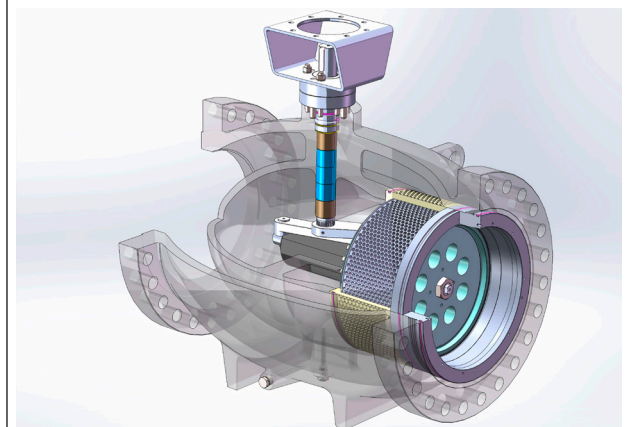


Bild 6: DobCage

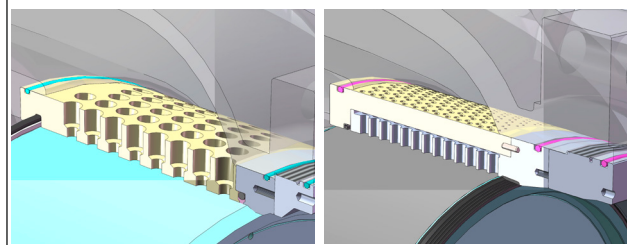


Bild 7: Detail Cavless-Käfig

Bild 8: Detail DobCage

Tabelle 1: Technische Daten

Axial-Durchgangsventil Typ 3599		Gussgehäuse	
Nennweite		NPS 4 bis 48	DN 100 bis 1200
Nenndruck		Class 150 bis 2500	PN 10 bis 420
Anschlussart	Flansche	ASME B16.34 RF	•
		ASME B16.34 RTJ	•
		DIN EN 558	–
Kennlinienform		gleichprozentig · linear · andere auf Anfrage	
Konformität		CE	
Maximal zulässiger Temperaturbereich			
Ventilgarnitur		STD	–76...+392 °F (–60...+200 °C) ¹⁾
		LDB	–76...+392 °F (–60...+200 °C) ¹⁾
		Cavless	–76...+392 °F (–60...+200 °C) ¹⁾
		DobCage	–76...+392 °F (–60...+200 °C) ¹⁾
Leckage-Klasse nach DIN EN 60534-4			
Ventilkegel		metallisch dichtend	IV oder V
		weich dichtend	VI

¹⁾ Andere Temperaturbereiche auf Anfrage

Tabelle 2: Werkstoffe

Durchgangsventil Typ 3599		Gussgehäuse		
Gehäuse und Ventiloberteil	Standardwerkstoffe	Stahlguss	A216 WCB	
		warmfester Stahlguss	A217 WC6 · A217 WC9	
		Niedrigtemperatur-Stahlguss	A217 C12A · A352 LCB · A352 LC2	
		Edelstahl 18 % Cr	A351 CF8M · A351 CF8C	
	Sonderwerkstoffe	Chrom-Nickel-Stahl	20 % Legierung · A351 CK3MCuN	
		Duplexstahl	A890 Gr. 4A	
		Super-Duplexstahl	A890 Gr. 6A	
		Nickel-Legierungen	•	
		Inconel®	•	
		Hastelloy®	•	
Ventilgarnitur (Sitz, Kegel, Käfig, ...)	Standardwerkstoffe	martensitisch	A276 410 · A276 420	
		austenitisch	A276 316	
		Chrom-Nickel-Stahl	20 % Legierung · A182 F44	
		Duplexstahl	A182 F51	
	Sonderwerkstoffe	Super-Duplexstahl	A182 F55	
		Nickel-Legierungen	•	
		Inconel®	•	
		Hastelloy®	•	
		Monel®	•	
		Titan	•	
	Wolframcarbid (gesintertes Vollmaterial)	Option bei hohen Anforderungen an die Materialhärte, z. B. bei abrasiven Medien.		
Auskleidungen und Beschichtungen		Härte HR	maximal zulässige Temperatur	
		Stellite®	45 HRC	200 °C
		Wolframcarbid	74 HRC	200 °C
		Chromcarbid	68 HRC	200 °C
		Inconel®	23 HRC	200 °C

Tabelle 3: Maximale Durchflusskoeffizienten bei der Regelung mit axialem STD-Käfig ¹⁾

NPS	C _v -Wert bei axialem STD-Käfig mit linearer Kennlinie					Class 2500
	Class 150	Class 300	Class 600	Class 900	Class 1500	
4	273	283	292	310	326	a. A.
6	591	611	629	664	695	
8	1154	1201	1246	1332	1413	
10	1862	1942	2020	2171	2316	
12	2697	2814	2929	3152	3366	
14	3660	3818	3972	4273	4560	
16	4777	4983	5184	5575	5949	
18	6065	6328	6585	7086	7565	
20	7491	7816	8135	8753	9347	
24	10790	11258	11718	12610	13466	

¹⁾ Weitere/Andere Durchflusskoeffizienten auf Anfrage

Tabelle 4: Maße und Gewichte für Ventil Typ 3599 ¹⁾

Tabelle 4.1: Gehäuse in ANSI Flanschausführung RF und RTJ · NPS 4 bis 18

Maß	Nenndruck		Nennweite NPS								
			4	6	8	10	12	14	16	18	
Länge L	Class 150	in	17,01	15,51	17,99	20,98	24,02	27,01	30,00	34,02	
		mm	432	394	457	533	610	686	762	864	
	Class 300	in	17,01	15,87	19,76	22,36	25,51	30,00	32,99	35,98	
		mm	432	403	502	568	648	762	838	914	
	Class 600	in	17,01	22,01	25,98	30,98	32,99	35,00	39,02	42,99	
		mm	432	559	660	787	838	889	991	1092	
	Class 900	in	17,99	24,02	29,02	32,99	37,99	40,51	44,49	47,99	
		mm	457	610	737	838	965	1029	1130	1219	
	Class 1500	in	21,50	27,76	32,76	39,02	44,49	49,49	54,49	60,12	
		mm	546	705	832	991	1130	1257	1384	1527	
	Class 2500	in	26,50	35,98	40,24	50,00	55,98	a. A.			
		mm	673	914	1022	1270	1422				
Höhe H2	Class 150	in	6,50	7,48	8,78	10,16	11,57	12,68	14,25	15,63	
		mm	165	190	223	258	294	322	362	397	
	Class 300	in	7,01	8,27	9,45	9,96	11,81	13,50	14,76	16,06	
		mm	178	210	240	253	300	343	375	408	
	Class 600	in	7,40	8,98	10,24	12,01	13,78	14,96	16,14	17,40	
		mm	188	228	260	305	350	380	410	442	
	Class 900	in	7,68	9,45	11,22	12,64	13,98	14,61	16,38	18,19	
		mm	195	240	285	321	355	371	416	462	
	Class 1500	in	8,07	9,65	11,54	13,50	15,28	16,73	18,23	20,00	
		mm	205	245	293	343	388	425	463	508	
	Class 2500	in	8,98	11,54	12,80	15,28	16,93	a. A.			
		mm	228	293	325	388	430				
Höhe H4	Class 150	in	12,76	11,63	13,49	15,74	18,01	20,26	22,64	25,51	
		mm	324	295,5	342,75	399,75	457,5	514,5	575	648	
	Class 300	in	13,95	13,01	16,21	20,39	18,70	24,60	27,05	29,51	
		mm	354,24	330,46	411,64	518	475	624,84	687,16	749,48	
	Class 600	in	11,57	14,97	16,85	21,07	23,03	24,88	29,13	30,31	
		mm	293,76	380,12	428	535,16	585	632	740	770	
	Class 900	in	12,23	16,33	19,73	21,93	25,83	27,55	30,25	35,83	
		mm	310,76	414,8	501,16	557	656,2	699,72	768,4	910	
	Class 1500	in	12,25	15,79	18,67	22,24	25,36	28,21	31,06	34,27	
		mm	311,22	401	474,24	564,87	644,1	716,49	788,88	870,39	
	Class 2500	in	15,90	21,59	24,14	30,00	33,59	a. A.			
		mm	403,8	548,4	613,2	762	853,2				

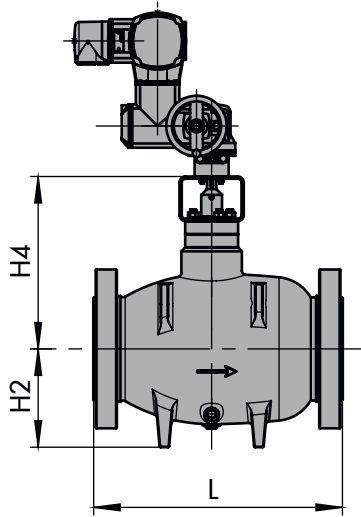
Maß	Nenndruck		Nennweite NPS							
			4	6	8	10	12	14	16	18
Gewicht	Class 150	kg	69,3	115,5	202,4	275	385	495	656	880
	Class 300	kg	72,42	112,2	193,8	285	402	550,8	734,4	948,6
	Class 600	kg	103,2	206,4	310	528,9	711	920	1300	1656
	Class 900	kg	155	310	539,4	817	1202,8	1512,8	1996,4	2405
	Class 1500	kg	179,8	370	649,6	1090,4	1693,6	2227,2	2992,8	3770
	Class 2500	kg	294	669	1088	1975	4088	a. A.		

Tabelle 4.2: Gehäuse in ANSI Flanschausführung RF und RTJ · NPS 20 bis 48

Maß	Nenndruck		Nennweite NPS								
			20	24	28	30	32	36	40	48	
Länge L	Class 150	in	35,98	42,01	49,02	50,98	54,02	60,00	65,98	a. A.	
		mm	914	1067	1245	1295	1372	1524	1676		
	Class 300	in	39,02	45,00	52,99	55,00	60,00	67,99	73,62		
		mm	991	1143	1346	1397	1524	1727	1870		
	Class 600	in	47,01	55,00	62,99	65,00	70,00	82,01	92,01		
		mm	1194	1397	1600	1651	1778	2083	2337		
	Class 900	in	52,01	60,98	69,02	72,99	77,13	85,24	93,50		
		mm	1321	1549	1753	1854	1959	2165	2375		
	Class 1500	in	65,51	76,26	a. A.						
		mm	1664	1937	a. A.						
	Class 2500	in	a. A.								
		mm	a. A.								
Höhe H2	Class 150	in	16,73	19,72	21,57	23,07	24,29	26,93	29,88	a. A.	
		mm	425	501	548	586	617	684	759		
	Class 300	in	17,40	20,51	22,87	23,90	25,75	29,09	31,26		
		mm	442	521	581	607	654	739	794		
	Class 600	in	19,69	22,83	25,12	26,42	28,31	31,61	32,83		
		mm	500	580	638	671	719	803	834		
	Class 900	in	19,88	23,11	26,02	29,13	29,25	32,64	34,49		
		mm	505	587	661	740	743	829	876		
	Class 1500	in	21,38	25,00	a. A.						
		mm	543	635	a. A.						
	Class 2500	in	a. A.								
		mm	a. A.								
Höhe H4	Class 150	in	26,99	31,51	36,76	38,24	40,51	45,00	49,49	a. A.	
		mm	685,5	800,25	933,75	971,25	1029	1143	1257		
	Class 300	in	31,99	36,90	43,45	45,10	49,20	55,75	60,37		
		mm	812,62	937,26	1103,72	1145,54	1249,68	1416,14	1533,4		
	Class 600	in	31,22	35,47	42,83	44,20	47,60	55,77	62,57		
		mm	793	901	1088	1122,68	1209,04	1416,44	1589,16		
	Class 900	in	35,37	41,47	46,93	46,89	52,45	57,96	63,58		
		mm	898,28	1053,32	1192,04	1191	1332,12	1472,2	1615		
	Class 1500	in	37,34	43,47	a. A.						
		mm	948,48	1104,09	a. A.						
	Class 2500	in	a. A.								
		mm	a. A.								
Gewicht	Class 150	kg	1067	1705	2508	3069	3597	4895	6303	a. A.	
	Class 300	kg	1173	1836	2703	3223,2	3774	4998	6018		
	Class 600	kg	2110	3334	4631,1	5611,5	6514,5	9094,5	11223		
	Class 900	kg	3087,6	5257,6	6882	8315	9796	13392	16616		
	Class 1500	kg	4814	7830	a. A.						
	Class 2500	kg	a. A.								

¹⁾ Maße und Gewichte für Ventil Typ 3599 in DIN-Ausführung auf Anfrage

Maßbild



Axial-Steuerventil Typ 3599

Bestelltext

Axial-Durchgangsventil Typ 3599

Nennweite NPS .../DN ...

Nenndruck Class .../PN ...

Gehäusewerkstoff vgl. Tabelle 2

Anschlussart Flansche nach ANSI und DIN

Kennlinie linear oder gleichprozentig

Durchflussmedium Dichte und Temperatur (ggf. weitere Mediumsdaten)

Durchfluss in kg/h oder m³/h

Druck Vordruck p_1 und Nachdruck p_2 in bar (Absolutdruck)

Käfig STD, LDB (Low_{dB}), Cavless, DobCage

Sitz-Kegel-Dichtung metallisch dichtend oder weich dichtend