

## T 7036

### Anzeigende pneumatische Messwerkregler für Temperatur mit Widerstandsthermometer Pt 100 Typ 3430 · Reglerstation Typ 3432 · Messumformerbaustein Typ 3438

Bauart 430



#### Anwendung

Temperaturregler in verfahrenstechnischen und industriellen Anlagen für flüssige, gas- und dampfförmige Messstoffe · Messbereiche von  $-30$  bis  $400$  °C

Der Regler erfasst die Temperatur des Messstoffes direkt, zeigt den Betriebswert an, vergleicht die Messgröße mit dem Sollwert und steuert ein pneumatisches Stellsignal von 0,2 bis 1,0 bar oder 3 bis 15 psi aus. Die benötigte Hilfsenergie ist ein Zuluftdruck von 1,4 bar oder 20 psi oder ein Betriebsluftdruck von 2,0 bis 12 bar/30 bis 180 psi.

Die Regler bestehen aus einer Reglerstation, einem den örtlichen Verhältnissen entsprechenden Reglerbaustein und einem dem Temperatur-Sollwert zugeordneten Messumformerbaustein zum Anschluss an Widerstandsthermometer Pt 100 in Vierleiterschaltung.

#### Charakteristische Merkmale

- Regler und Stellgerät bilden eine servicefreundliche und kostengünstige Automatisierungseinrichtungen zum direkten Erfassen der zu regelnden Temperatur.
- Sollwert, Istwert, Regelabweichung und Stelldruck sind auf einen Blick zu erkennen; alle benötigten Einsteller und Schalter lassen sich von vorne bedienen.
- Ausrüstbar mit Bausteinen für P-, PI-, PID oder PD-Regelungen und Zusatzbausteinen für besondere Regelaufgaben.
- Gehäuse für Wandmontage, Rohrmontage und Schalttafelbau (Frontrahmen  $192 \times 228$  mm), wahlweise mit abschließbarer Tür aus durchsichtigem Kunststoff (IP 65), leitfähig beschichtet.

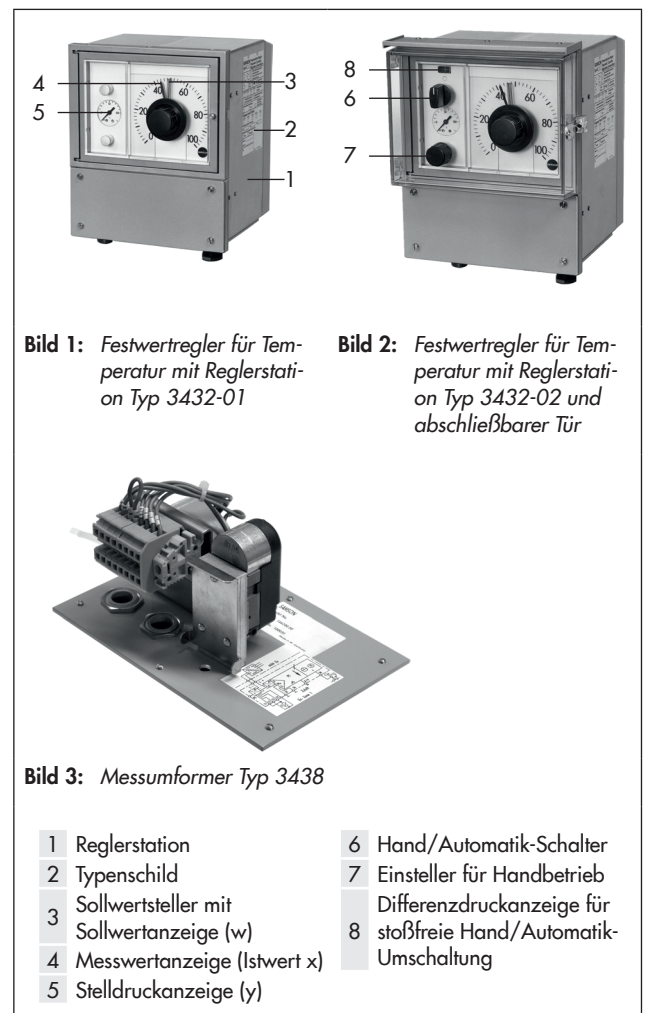
#### Ausführungen

Anzeigender Regler für Temperatur Typ 3430, bestehend aus Reglerstation Typ 3432, einem aufgabengemäßen Reglerbaustein Typ 3433 oder 3434 und dem Messumformerbaustein Typ 3438.

**Festwertregler** (Bild 1 und Bild 2) · zum Anschluss an Widerstandsthermometer Pt 100 · Messbereiche von  $-30$  bis  $400$  °C

**Folgeregler** · wie Festwertregler, jedoch mit zusätzlichem Eingang für externe Führungsgröße  $w_{ext} = 0,2$  bis 1 bar, 3 bis 15 psi, 0(4) bis 20 mA · ohne Sollwertinsteller

**Festwert- und Folgeregler** · Kombination von Festwert- und Folgeregler, mit Umschalter  $w_{int}/w_{ext}$  zur Umschaltung von interne



**Bild 1:** Festwertregler für Temperatur mit Reglerstation Typ 3432-01

**Bild 2:** Festwertregler für Temperatur mit Reglerstation Typ 3432-02 und abschließbarer Tür

**Bild 3:** Messumformer Typ 3438

- |   |  |
|---|--|
| 1 Reglerstation                           | 6 Hand/Automatik-Schalter  |
| 2 Typenschild                             | 7 Einsteller für Handbetrieb                                     |
| 3 Sollwertsteller mit Sollwertanzeige (w) | 8 Differenzdruckanzeige für stoßfreie Hand/Automatik-Umschaltung |
| 4 Messwertanzeige (Istwert x)             |  |
| 5 Stelldruckanzeige (y)                   |  |

auf externe Führungsgröße · Sollwertinsteller und Differenzdruckanzeige

Auf Wunsch ausrüstbar mit 1 oder 2 einstellbaren induktiven Grenzkontakten und/oder Zuluft-Druckregler für Betriebsluftanschlüsse von 2,0 bis 12 bar.

## Wirkungsweise (vgl. Bild 4 und Bild 5)

Die im Baukastensystem ausgeführten pneumatischen Regler für Temperatur der Bauart 430 sind vielfältig anwendbare Automatisierungseinrichtungen. Sie bestehen aus einer Reglerstation Typ 3432 als Basisbaustein mit einem aufgabengemäßen Reglerbaustein Typ 3433 oder 3434 und einem Messumformerbaustein Typ 3438.

Der Messumformerbaustein (2) besteht aus einem elektrischen Messumformer (2.1) und einem nachgeschalteten i/p-Umformer (2.2). Der Widerstandswert des Pt 100-Sensors wird im elektrischen Messumformer in ein Gleichstromsignal von 4 bis 20 mA umgeformt. Sein Ausgangssignal (4 bis 20 mA) formt der i/p-Umformer in ein pneumatisches Einheitssignal von 0,2 bis 1 bar um. Der temperaturproportionale Ausgangsdruck wird als pneumatisches Istwertsignal (Regelgröße x) dem Balg-Messsystem der Istwertanzeige (1.3) und dem Reglerbaustein (3) zugeführt. Einzelheiten in ► T 7045.

Die in Bild 4 dargestellte Reglerstation (Festwertregler) enthält Skala (1.2), Istwertanzeige (1.3), Sollwertesteller (1.4) und Steckverbindungen zur Aufnahme eines Reglerbausteins (3). Beim Herausziehen des Bausteins werden die pneumatischen Steckverbindungen dicht abgeschlossen. Das Istwertsignal x erzeugt an dem Balg-Messsystem der Istwertanzeige (1.3) einen Ausschlag, der über ein Zeigerwerk auf den Zeiger übertragen wird. Der Sollwert (Führungsgröße w) ist von vorne an der Skala (1.2) einstellbar. Die Stellung des Sollwertestellers (1.4) wird über ein Zeigerwerk auf den Sollwertgeber übertragen. Dieses Nachlaufsystem (1.41) formt den eingestellten Sollwert in ein pneumatisches Sollwertsignal (w) um, das dem Reglerbaustein zugeführt wird. Der Reglerbaustein vergleicht Istwert- und Sollwertsignal (x und w) und steuert in Abhängigkeit von der Regelabweichung und den eingestellten Regelparametern das Stellsignal  $y_A$  aus. Das Stellsignal ist mit der Stelldruckanzeige (1.5) und dem Ausgangsanschluss y verbunden.

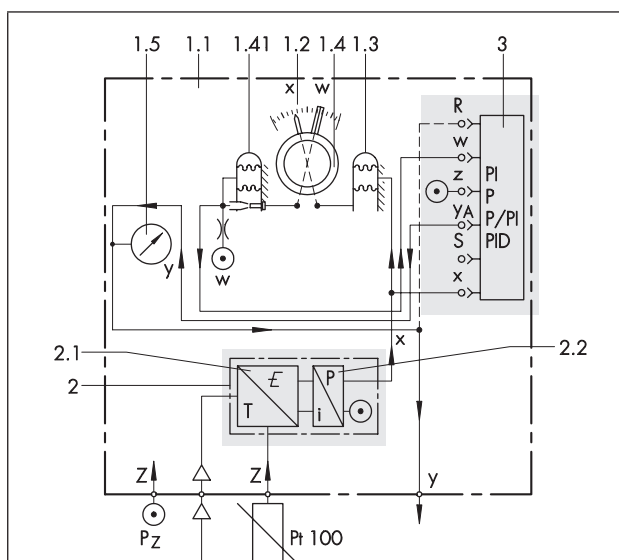
Die in Bild 5 gezeigte Reglerstation entspricht weitgehend der Ausführung nach Bild 4. Sie enthält jedoch zusätzlich einen Hand/Automatik-Schalter (1.6), einen Einsteller für Handbetrieb (1.7) und eine Differenzdruckanzeige (1.8). Stelldruckanzeige (1.5) und Ausgangsanschluss y sind bei Schalterstellung AUTOMATIK mit dem Automatik-Stellsignal  $y_A$  und bei Schalterstellung HAND mit dem am Einsteller (1.7) eingestellten Hand-Stellsignal  $y_H$  verbunden. Eine stoßfreie Umschaltung von Hand- auf Automatikbetrieb ist möglich, wenn der Differenzdruckanzeiger die Übereinstimmung von  $y_A$  und  $y_H$  anzeigt.

Die hier nicht dargestellten Folgeregler haben einen pneumatischen oder elektrischen Eingang für die externe Führungsgröße  $w_{ext}$  (bei Eingang  $w_{ext} = 0(4)$  bis 20 mA mit zusätzlichem i/p-Umformer).

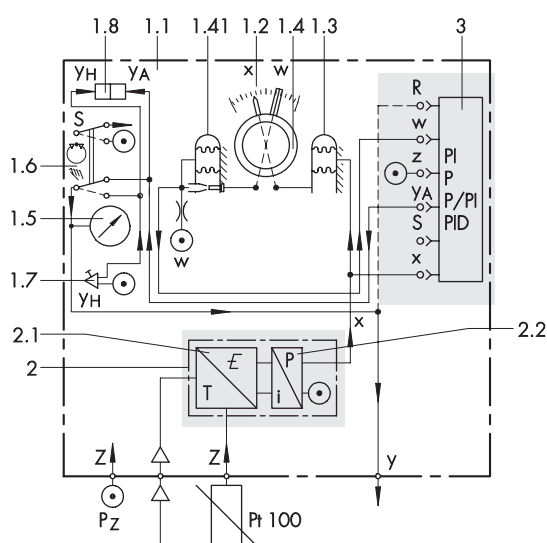
Die Reglerstationen sind ausrüstbar mit den für übliche Temperaturregelungen geeigneten P- oder PI-Reglerbaustein Typ 3434, mit Reglerbausteinen Typ 3433 für P-, PI-, PID- und PD-Regelungen und mit Zusatzbausteinen für besondere Regelaufgaben. Einzelheiten in ► T 7040 und ► T 7041.

Die Reglerstationen können auf Wunsch mit 1 oder 2 an der Skala einstellbaren induktiven Grenzkontakten geliefert werden. Wahlweise auch mit Zuluft-Druckregler (1.9, vgl. Bild 5). Dann eignet sich das Gerät für den Anschluss an einen Betriebsluftdruck von 2,0 bis 12 bar. Der zusätzliche Druckregler reduziert und regelt den Betriebsluftdruck ( $p_B$ ) auf den erforderlichen Zuluftdruck ( $p_Z$ ) von 1,4 bar oder 20 psi.

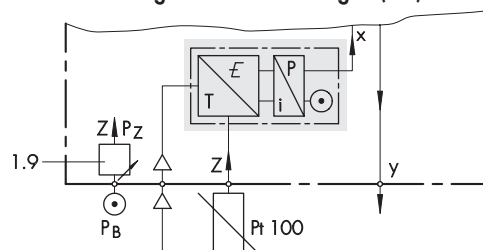
Näheres zum Zuluftdruckregler und Zuluftdruckregelstation Typ 708-... in ► T 8545.



**Bild 4:** Wirkbild, Festwertregler für Temperatur, Ausführung mit Reglerstation Typ 3432-01



**Ausführung mit Zuluft-Druckregler (1.9):**



**Bild 5:** Wirkbild, Festwertregler für Temperatur, Ausführung mit Reglerstation Typ 3432-02

1	Reglerstation	1.7	Einsteller für Handbetrieb
1.1	Gehäuse mit Tür	1.8	Differenzdruckanzeige für stoßfreie Hand/Automatik-Umschaltung
1.2	Skala	1.9	Zuluft-Druckregler
1.3	Istwertanzeiger mit Zeiger, Zeigerwerk und Balgsystem	2	Messumformerbaustein
1.4	Sollwertesteller mit Zeiger, Zeigerwerk und Sollwertgeber (1.41), bei Folgereglern nur Sollwertanzeige	2.1	Elektrischer Messumformer
1.5	Stelldruckanzeige	2.2	i/p-Umformer
1.6	Hand/Automatik-Schalter	3	Reglerbaustein

**Tabelle 1: Technische Daten · Messumformerbaustein Typ 3438 · i/p-Umformerbaustein Typ 6112 Ex i**

<b>Messumformerbaustein Typ 3438</b>		
<b>Typ 3438 · Allgemeine Angaben</b>		
Aufbau		<b>Typ 3438</b> bestehend aus der Zusammenschaltung des Temperaturmessumformers <b>TTH200-E1H</b> mit dem i/p-Baustein <b>Typ 6112-22</b>
Eingang	Sensor	Pt 100 Widerstandsthermometer (RTD), DIN EN 60751 · 4-Leiter-Schaltung, Leitungswiderstände < 50 Ω
	Messbereiche	-30 bis 60 °C, 0 bis 40 °C, 0 bis 100 °C, 0 bis 150 °C, 0 bis 200 °C, 0 bis 400 °C, weitere auf Anfrage
Ausgang	pneumatisch	0,2 bis 1 bar/3 bis 15 psi
	elektrisch	4 bis 20 mA, max. Bürde = $\frac{\text{Speisespannung} - 16,5 \text{ V}}{0,022 \text{ mA}}$
Hilfsenergie	Zuluft	1,4 bar ± 0,1 bar/20 psi ± 1,5 psi
	Speisespannung Ex-Anwendung Nicht-Ex-Anwendung	Zweileiter-Speisung: Energieversorgungsleitungen = Signalleitungen 16,5 bis 28 V (25 V) DC, siehe EG-Baumusterprüfbescheinigungen 16,5 bis 30 V DC
Explosionsschutz	Typ TTH200-E1H	Ex II 2(1) G Ex [ia] ib IIC T6 EG-Baumusterprüfbescheinigung PTB 05 ATEX 2017 X
	Typ 6112-22	Ex II 2 G Ex ia IIC T6 EG-Baumusterprüfbescheinigung PTB 00 ATEX 2021
<b>Elektrischer Temperaturmessumformer TTH200-E1H</b>		
Messstrom		0,3 mA
Eigenstrombedarf		< 3,5 mA
Maximaler Ausgangsstrom		23,6 mA
Fehlersignalisierung	Sensorbruch	> 22 mA
	Sensorkurzschluss	< 3,6 mA
	Sensorleitungsbruch	< 3,6 mA oder > 22 mA
	Versorgungsspannung verpolt	0 mA
Kennlinienabweichung		≤ 0,1 % bzw. ≤ 0,2 K (der größere Wert ist jeweils maßgebend)
Umgebungstemperatureinfluss		≤ 0,08 %/10 K für Messanfang und Messspanne, bezogen auf 23 °C
Einfluss der Speisespannung		< 0,001 %/V innerhalb des zulässigen Bereichs der Speisespannung/Bürde
Galvanische I/O-Trennung		3,5 kV DC/2,5 kV AC (60 s)
Langzeitstabilität		≤ 0,05 % bzw. 0,05 K pro Jahr (der größere Wert ist jeweils maßgebend)
<b>i/p-Umformerbaustein Typ 6112-22 Ex i</b>		
Eingang		4 bis 20 mA
Ausgang		0,2 bis 1 bar oder 3 bis 15 psi
Kennlinienabweichung		≤ 0,1 %
Hysterese		≤ 0,3 %
Umgebungstemperatureinfluss		< 0,1 %/10 K für Messanfang und Messspanne, bezogen auf 20 °C
Hilfsenergie		1,4 bar ± 0,1 bar/20 psi ± 1,5 psi

**Tabelle 2: Technische Daten**

Reglerstation Typ 3432									
Istwertanzeige	Messbereich 0,2 bis 1,0 bar/3 bis 15 psi · Anzeigetoleranz Klasse 1,6 · Skalenlänge 212 mm								
Sollwerteneinstellung	Ausgang 0,2 bis 1,0 bar/3 bis 15 psi · Skalenlänge 212 mm · Anzeigetoleranz entsprechend Klasse 1,6								
Einsteller für Handbetrieb	Ausgang 0,2 bis 1,0 bar/3 bis 15 psi · max. 0,02 bis 1,35 bar · max. Luftlieferung > 1,5 m <sub>n</sub> <sup>3</sup> /h								
Induktive Grenzkontakte	1 oder 2 Schlitzinitiatoren SC 3,5-NO-YE gemäß DIN EN 60947, Ex II 2G Ex ia IIC T6								
i/p-Umformer für w <sub>ext</sub> <sup>1)</sup>	Eingang 0(4) bis 20 mA (R <sub>i</sub> = 200 Ω)								
<b>Ausrüstbar mit Reglerbaustein<sup>2)</sup> Typ</b>	<b>3434-1</b>	<b>3434-2</b>	<b>3433-1</b>	<b>3433-2</b>	<b>3433-3</b>	<b>3433-4</b>	<b>3433-5</b>	<b>3433-6</b>	<b>3433-9</b>
Reglerfunktion	P	PI	P	PI <sup>3)</sup>	PID <sup>3)</sup>	PD	P/PI	PD/PID	P <sup>4)</sup>
Proportionalbeiwert K <sub>p</sub>	1 bis 20		0,2 bis 20 (0,4 bis 40 auf Anfrage)						
Nachstellzeit T <sub>n</sub>	–	0,05 bis 20 min	0,03 bis 50 min						
Vorhaltezeit T <sub>v</sub>	–	–	0,01 bis 10 min · Vorhaltverstärkung von x: ≈10						
Wahlweise mit Zusatzbausteinen <sup>3)</sup>	–		<b>Typ 3437-1</b> Signalbegrenzer		<b>Typ 3437-2</b> Strukturumschalter		<b>Typ 3437-3</b> stoßfreier Hand/Automatik-Umschalter		
Ausgang	0,2 bis 1 bar/3 bis 15 psi · max. 0,02 bis 1,35 bar								
Hilfsenergie	Normalausführung	Zuluft 1,4 ± 0,1 bar/20 ± 1,5 psi · Luftverbrauch < 0,65 m <sub>n</sub> <sup>3</sup> /h							
	Ausf. mit Zuluftdruckregler	Betriebsluft 2,0 bis 12 bar/30 bis 180 psi · Luftverbrauch < 0,8 m <sub>n</sub> <sup>3</sup> /h							
	Ausf. mit i/p-Umformern	w <sub>ext</sub> : + 0,13 m <sub>n</sub> <sup>3</sup> /h							
Luftqualität nach ISO 8573-1	Max. Partikelgröße und -dichte: Klasse 3 · Ölgehalt: Klasse 2 · Drucktaupunkt: Klasse 3 oder mindestens 10 K unter der niedrigsten zu erwartenden Umgebungstemperatur								
Zul. Umgebungstemperatur	–20 bis 60 °C (–40 bis 60 °C auf Anfrage)								
Schutzart	IP 40, Front mit Tür: IP 65								
Gesamtgewicht, ca.	6 kg								
Werkstoffe									
Gehäuse	Aluminium-Druckguss, kunststoffbeschichtet								

1) Einzelheiten in ► T 7045

3) wahlweise mit Rückführbegrenzung

2) Einzelheiten in ► T 7040 und ► T 7041

4) mit sollwertgeführtem Arbeitspunkt

**Tabelle 3: Ausführungen der Reglerstationen**

Reglerstation	Typ	3432-...					
		01	02	03	04	05	06
Festwertregler		•	•				
Folgeregler				•	•		
Festwert- und Folgeregler mit Umschalter w <sub>int</sub> /w <sub>ext</sub>						•	•
Ausgerüstet mit ...							
Sollwerteneinsteller		•	•			•	•
Sollwertanzeige		•	•	•	•	•	•
Messwert- und Stelldruckanzeige		•	•	•	•	•	•
Hand/Automatik-Schalter			•		•		•
Handsteller und Differenzdruckanzeige			•		•		•
Messumformerbaustein Typ 3438		•	•	•	•	•	•
Reglerbaustein	Typ 3433-... <sup>1)</sup>		•		•		•
	Typ 3434-...	•		•	•	•	•
Eingang w <sub>ext</sub>	0,2 bis 1 bar			•	•	•	•
	0(4) bis 20 mA			•	•	•	•
i/p-Umformer für w <sub>ext</sub>				•	•	•	•
Zusätzlich ausrüstbar mit ...							
1 oder 2 induktiven Grenzkontakten		•	•	•	•	•	•
Zuluft-Druckregler		•	•	•	•	•	•
Abschließbare, transparente Tür IP 65, leitfähig beschichtet		•	•	•	•	•	•

1) wahlweise mit Zusatzbaustein

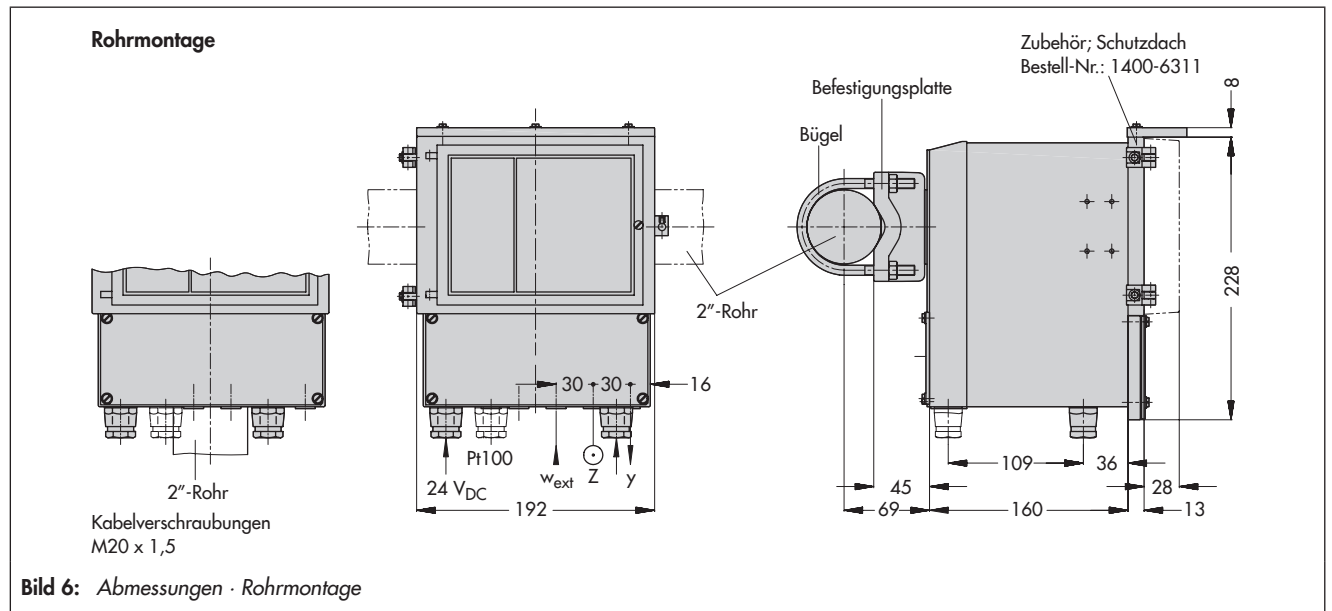


Bild 6: Abmessungen - Rohrmontage

**Einbau und Anschlüsse**

**Rohrmontage:**

Befestigungsteil und Bügel zum Anbau an einem waagerechten oder senkrechten 2"-Rohr. Bestell-Nr.: 1400-6302.

**Wandmontage:**

Drei Laschen zur Wandbefestigung. Bestell-Nr.: 1400-6301.

**Luftanschlüsse:** Gewindelöcher ISO 228/1-G 1/8.

**Tafeleinbau:**

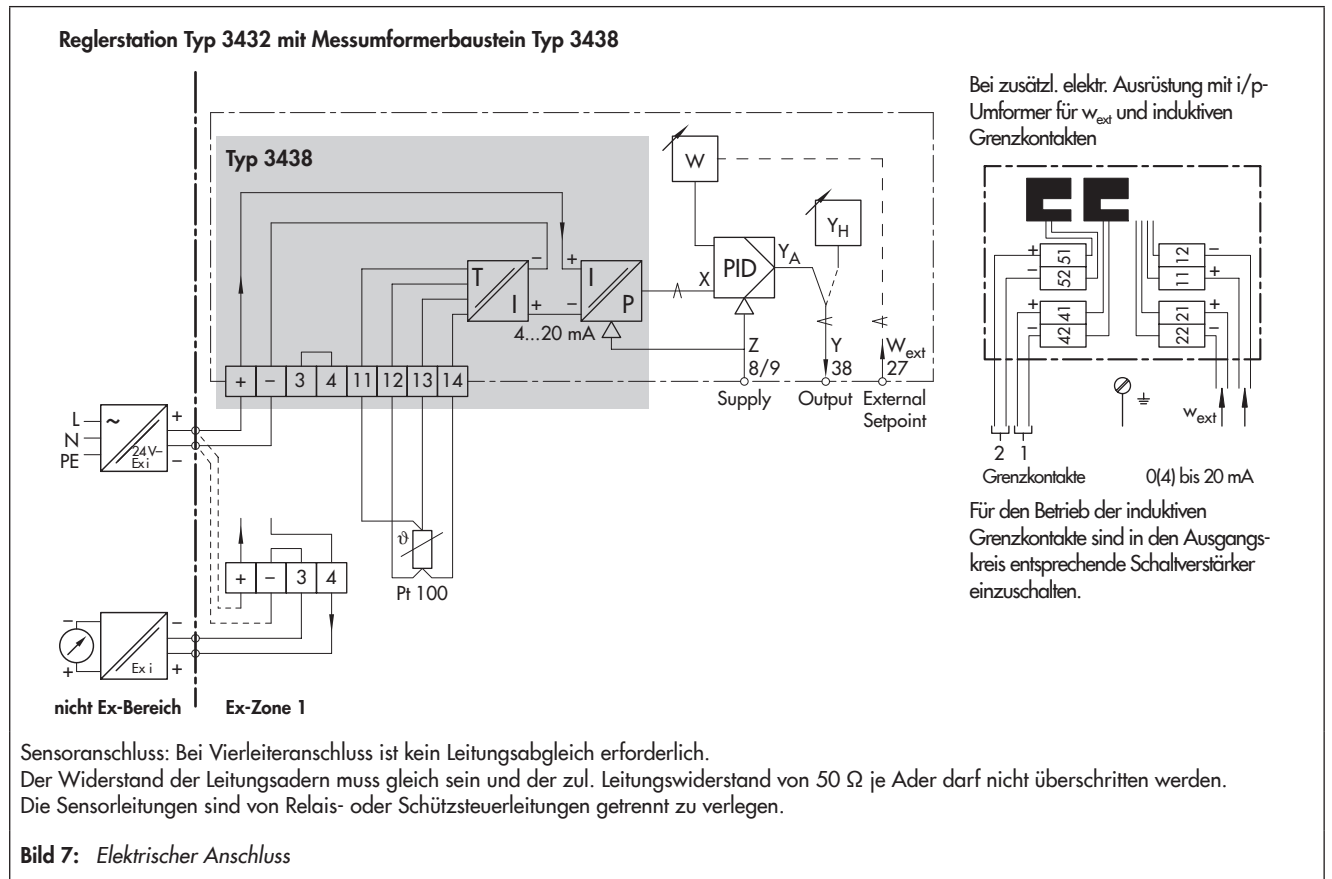
Vier Befestigungselemente C DIN 43835 zur Befestigung in der Schalttafel. Bestell-Nr.: 1400-6300.

**Einbaulage:**

Reglerstation senkrecht montieren.

**Elektrischer Anschluss:** Anschlussklemmen für Leitungen 0,5 bis 1,5 mm<sup>2</sup>.

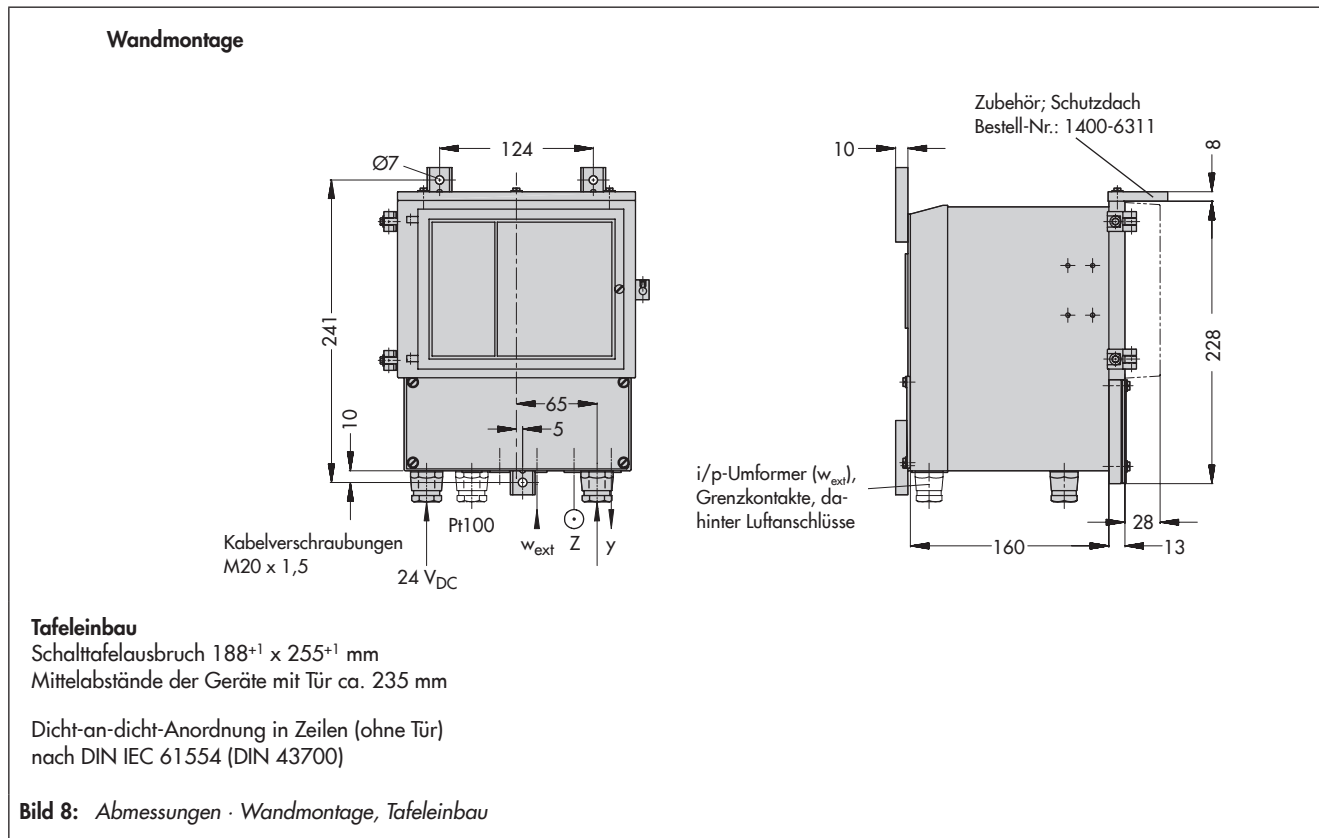
**Elektrischer Anschluss**



Sensoranschluss: Bei Vierleiteranschluss ist kein Leitungsabgleich erforderlich. Der Widerstand der Leitungsadern muss gleich sein und der zul. Leitungswiderstand von 50 Ω je Ader darf nicht überschritten werden. Die Sensorleitungen sind von Relais- oder Schützsteuerleitungen getrennt zu verlegen.

Bild 7: Elektrischer Anschluss

## Maße in mm



## Bestelltext

Anzeigender pneumatischer Regler für Temperatur mit Reglerstation **Typ 3432-...** Ausgang: 0,2 bis 1 bar/3 bis 15 psi,  
Eingang w<sub>ext</sub> bei Folgereglern: 0,2 bis 1 bar/3 bis 15 psi/4 bis 20 mA/0 bis 20 mA,

evtl. mit abschließbarer Tür/mit 1 oder 2 induktiven Grenzkontakten/mit Zuluftdruckregler,

Messumformerbaustein **Typ 3438**,

Messbereiche .../.../... °C,

Reglerbaustein **Typ 3433-.../3434-...**,

evtl. mit Zusatzbaustein **Typ 3437-...** (nur mit Typ 3433)