

## T 3140

### Differenzdruckregler Typ 45-1 N · Typ 45-3 N

Regler ohne Hilfsenergie · Bauart 45

#### Anwendung

Differenzdruckregler geeignet für Nahwärme und große Heiznetze · Nennweite **DN 15** · Differenzdruck-Sollwert **0,15** oder **0,3 bar**, fest · für aufbereitetes Wasser bis **110 °C**, nicht brennbare Gase bis **80 °C**

Das Ventil **schließt**, wenn der eingestellte Differenzdruck **überschritten** wird.

Die Differenzdruckregler Typ 45-1 N/Typ 45-3 N sind ohne Hilfsenergie arbeitende Proportionalregler für die Heizungstechnik. Sie regeln den Differenzdruck zwischen Vor- und Rücklauf eines Stranges auf einen konstanten Wert, so dass die Heizungsanlage vor unzulässigen Differenzdrücken geschützt wird.

Die Geräte bestehen aus einem Ventil mit integriertem Antrieb.

#### Charakteristische Merkmale

- Wartungsarme P-Regler ohne Hilfsenergie
- Sollwert fest eingestellt
- Geeignet für Wasser und nicht brennbare Gase
- Einsitzventil, weich dichtend ohne Druckentlastung
- Besonders geeignet für die Nahwärmeversorgung
- Geräuscharm, betriebssicher und wartungsarm

#### Ausführungen

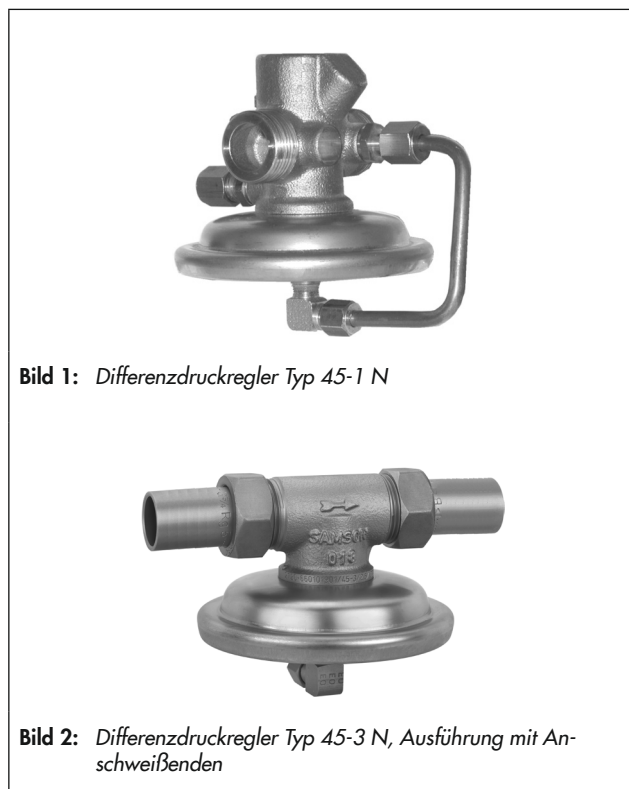
Differenzdruckregler mit Schließantrieb · Ventil DN 15 mit beidseitigem Anschlussgewinde ISO 228/1- G  $\frac{3}{4}$  B zum Anschluss von Anschraubenden G  $\frac{1}{2}$  und Anschweißenden.

**Typ 45-1 N** · Differenzdruckregler, Sollwert fest eingestellt · Ausgelegt für den Einbau in die Plusdruck-Leitung, z. B. in den Vorlauf (vgl. „Anwendung, Einbau“)

**Typ 45-3 N** · Differenzdruckregler, Sollwert fest eingestellt · Ausgelegt für den Einbau in die Minusdruck-Leitung, z. B. in den Rücklauf (vgl. „Anwendung, Einbau“)

#### Zubehör

- Anschraubenden G  $\frac{1}{2}$ , Anschweißenden



**Bild 1:** Differenzdruckregler Typ 45-1 N

**Bild 2:** Differenzdruckregler Typ 45-3 N, Ausführung mit Anschweißenden

## Wirkungsweise

Das Ventilgehäuse (1) wird in Pfeilrichtung durchströmt. Vgl. auch Bild 5 · Anwendung der Differenzdruckregler.

Typ 45-1 N · Einbau in Plusdruck-Leitung

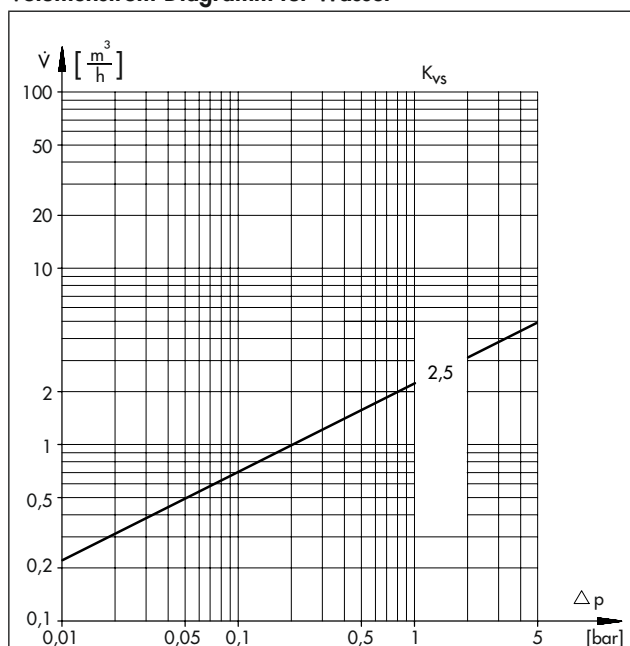
Der Druck wirkt im Auslauf des Ventils (Plusdruck) über die angebaute Steuerleitung (10) auf die Plusdruck-Seite (6) der Stellmembran (4). Der Minusdruck führt über eine externe Steuerleitung (5) und die Bohrung im Ventilgehäuse auf die gegenüberliegende Membranseite (7).

Typ 45-3 N · Einbau in Minusdruck-Leitung

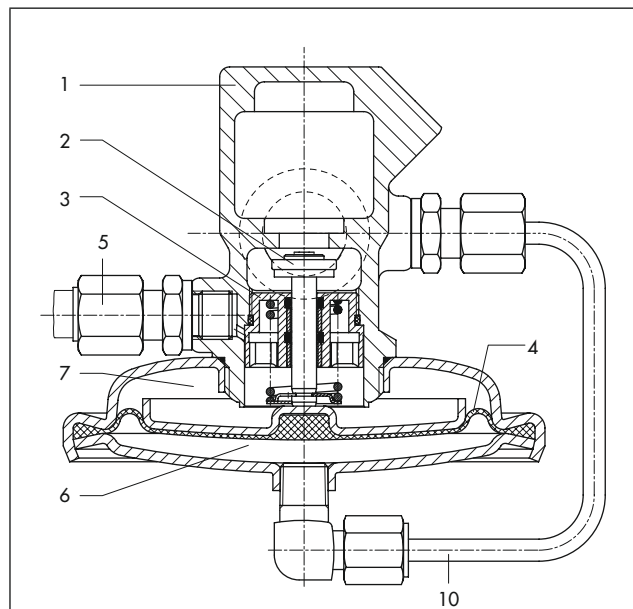
Der Minusdruck wirkt im Einlauf des Ventils über eine Bohrung (8) im Ventilgehäuse (1) auf die Minusdruck-Seite (7) der Stellmembran (4). Der Plusdruck führt über eine externe Steuerleitung (5) auf die äußere Membranseite (6).

Die Antriebsmembran (4) befindet sich im Ruhezustand, sofern der über die Sollwertfeder vorgegebene Differenzdruck zwischen Vor- und Rücklauf nicht überschritten wird. Sobald der Druck im Strang ansteigt, z. B. durch Schließen eines Thermostatventils, erhöht sich die Kraft auf der Plusdruck-Seite (6) der Membran (4). Der mit der Membran über die Kegelstange verbundene Kegel (2) schließt das Regelventil. Im umgekehrten Fall öffnet die Armatur, sobald das Druckgefälle im Strang sinkt, z. B. weil Thermostatventile öffnen. Die im Ventil eingebaute Sollwertfeder (3) ist maßgebend für den Differenzdruck-Sollwert.

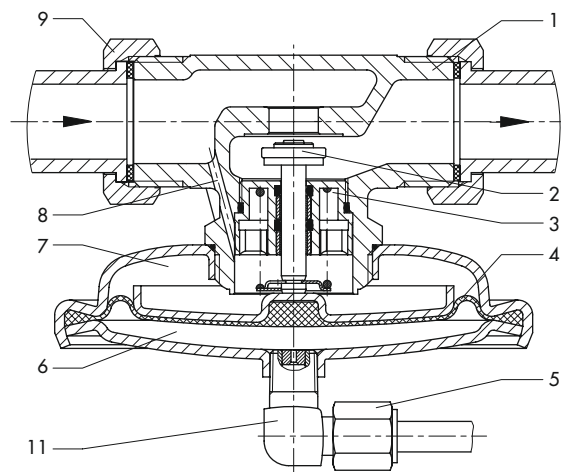
## Volumenstrom-Diagramm für Wasser



**Bild 4:** Volumenstrom-Diagramm für Wasser · Die Werte gelten für das vollständig geöffnete Ventil



Differenzdruckregler Typ 45-1 N, Ansicht in Strömungsrichtung



Differenzdruckregler Typ 45-3 N

- |                             |   |
|-----------------------------|---|
| 1 Ventilgehäuse             | 8 Bohrung, Vordruckleitung  |
| 2 Kegel                     | 9 Verschraubung beidseitig, mit Dichtring und Anschraub- oder Anschweißende |
| 3 Sollwertfeder             | 10 Steuerleitung, fest am Regler  |
| 4 Antriebsmembran           | 11 Winkelverschraubung  |
| 5 Steuerleitung, extern     |   |
| 6 Antrieb, Plusdruck-Seite  |   |
| 7 Antrieb, Minusdruck-Seite |   |

**Bild 3:** Wirkungsweise

**Tabelle 1: Technische Daten · Alle Drücke als Überdruck**

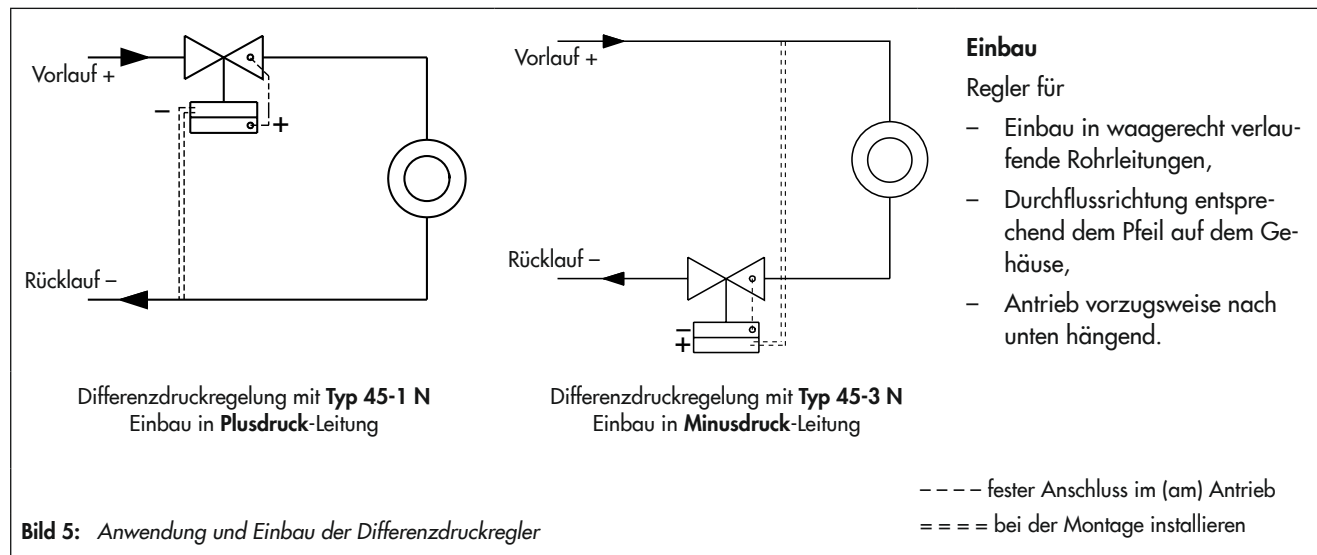
Nennweite	DN 15	
Anschluss	ISO 228/1- G ¾ B	
Anschlussart	Anschraubenden G ½ · Anschweißenden	
K <sub>V5</sub> -Wert	2,5	
Nenndruck	PN 10	
Max. zul. Differenzdruck Δp	4 bar	
Max. zul. Temperatur	aufbereitetes Wasser	110 °C
	nicht brennbare Gase	80 °C
Leckage-Klasse nach DIN EN 60534-4	Leckrate I (≤0,05 % vom K <sub>V5</sub> -Wert)	
x <sub>FZ</sub> -Wert	0,43	
Differenzdruck-Sollwert, fest eingestellt (wahlweise)	0,15/0,3 bar <sup>1)</sup>	

<sup>1)</sup> Weitere Differenzdruck-Sollwerte auf Anfrage.

**Tabelle 2: Werkstoffe und Gewichte · Werkstoff-Nr. nach DIN EN · Gewichte in kg**

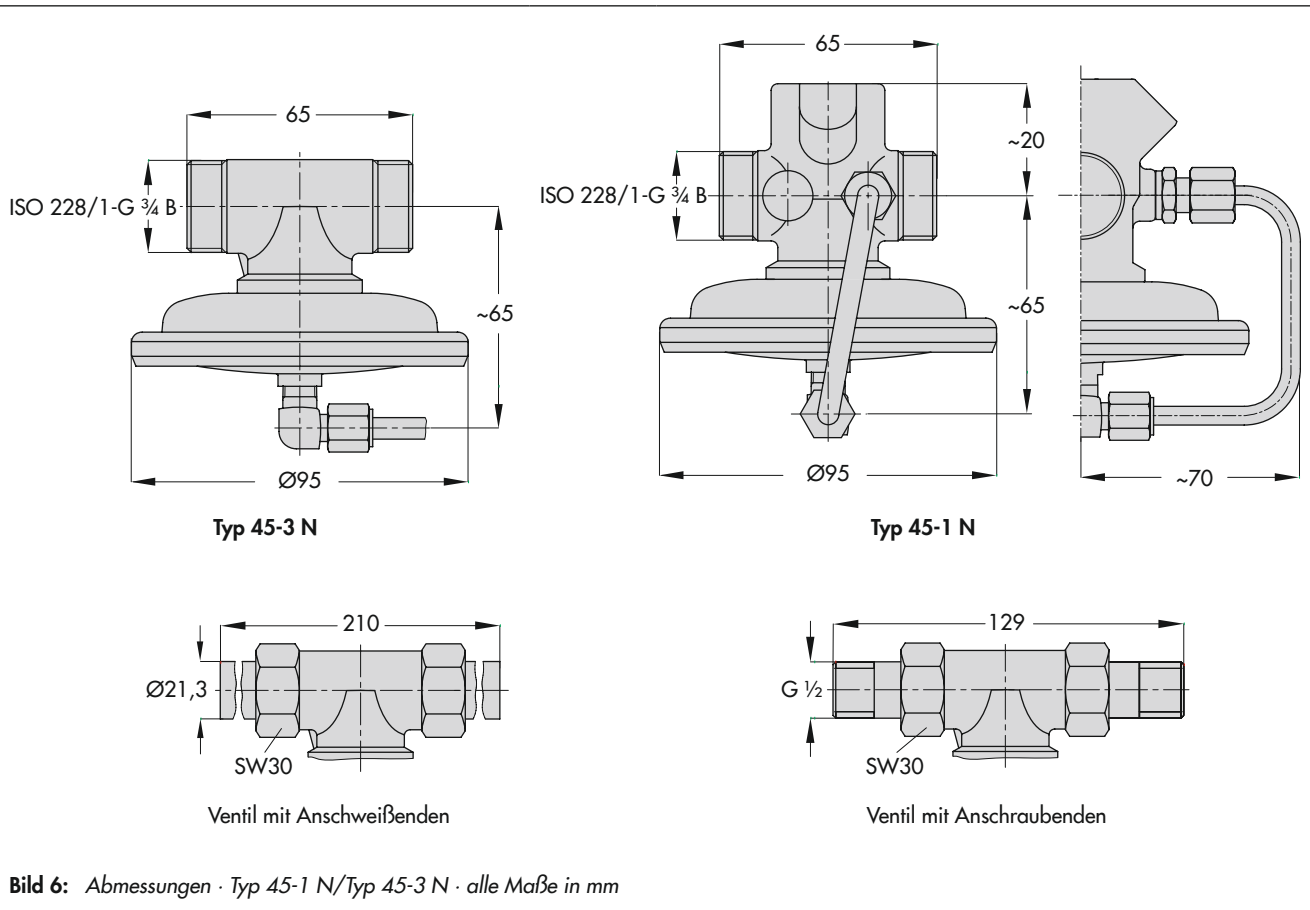
Ventilgehäuse	CC499K (Rg 5)
Antrieb	1.4301h
Kegel	1.4301 und CW617N mit EPDM-Dichtring
Kegelstange	1.4305
Sitz	CC499K
Ventilfeder	1.4310 K
Membran	EPDM ohne Gewebe
Anschraubende	Messing
Anschweißende	S235JR (St 37-2)
Gewicht Typ 45-1 N und Typ 45-3 N, ca. kg	0,65

### Anwendung, Einbau



**Bild 5:** Anwendung und Einbau der Differenzdruckregler

## Abmessungen



## Bestelltext

Differenzdruckregler **Typ 45-1 N/45-3 N**

Differenzdruck-Sollwert ... bar

Zubehör:

- Verschraubungen G 3/4 beidseitig, mit Anschraubenden/  
Anschweißenden G 1/2