

T 2549

Überströmventil Typ 2422/2425

Druckregler ohne Hilfsenergie



Anwendung

Druckregler für Sollwerte von **0,05 bis 2,5 bar** · Ventil Nennweite **DN 125 bis 250**¹⁾ · Nenndruck **PN 16 bis 40** · für flüssige, gas- und dampfförmige Medien bis **350 °C**

Das Ventil **öffnet**, wenn der Druck **vor** dem Ventil **steigt**.

Die aus Ventil und Antrieb bestehenden Überströmventile regeln den Druck vor dem Ventil auf den eingestellten Sollwert. Der konstant zu haltende Druck des Mediums wird dazu über eine Steuerleitung auf die Membran des Antriebs und damit auf den Ventilkegel übertragen.

Charakteristische Merkmale

- Wartungsarme, mediumgesteuerte P-Regler, keine Hilfsenergie erforderlich.
- Weiter Sollwertbereich und bequeme SollwertEinstellung an einer Sollwertmutter.
- Antrieb und Sollwertfedern austauschbar.
- Federbelastetes Einsitzventil mit Vor- und Nachdruckentlastung durch einen korrosionsfesten Edelstahlbalg oder eine Entlastungsmembran.
- Reduzierte K_{VS} -Werte zur Anpassung an die Betriebsbedingungen.
- Geräuscharmer Normalkegel – Sonderausführung mit Strömungsteiler ST 1 oder ST 3 für eine weitere Reduzierung des Geräuschpegels. Einzelheiten in Typenblatt ▶ T 8081.

Ausführungen

Typ 2422/2425, Überströmventil für DN 125 bis 250 bestehend aus:

Ventil Typ 2422 balg- oder membranentlastet mit weich dichtendem Kegel · Gehäuse aus Grauguss, Sphäroguss, Stahlguss oder korrosionsfestem Stahlguss · Antrieb Typ 2425 mit EPDM-Rollmembran



Bild 1: Überströmventil Typ 2422/2425

Sonderausführungen

- Mit Strömungsteiler ST 1 oder ST 3 für besonders geräuscharmen Betrieb
- Mit metallisch dichtendem Kegel
- Mit FKM-Rollmembran, z. B. für Mineralöle oder brennbare Gase
- Mit NBR-Rollmembran für brennbare Gase
- Ventil komplett in korrosionsfester Ausführung für Nenndruck PN 16 bis 40 · Einzelheiten auf Anfrage
- Antrieb mit Doppelmembran
- Mit Metallhaube zum Schutz der Sollwertfedern

¹⁾ Ventile >DN 250 auf Anfrage

Wirkungsweise (vgl. Bild 2)

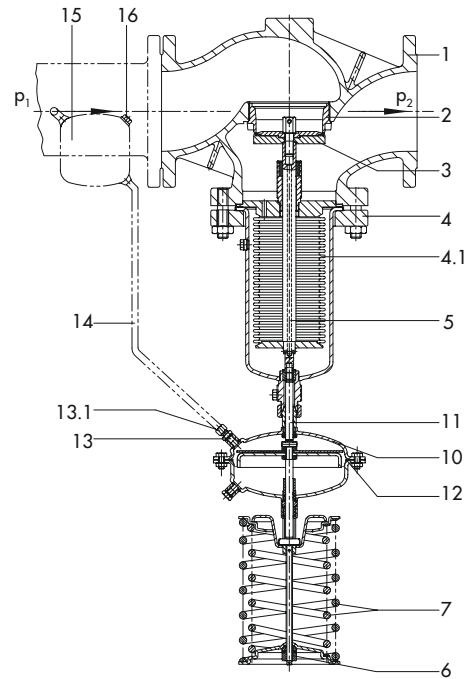
Das Ventil wird in Pfeilrichtung durchströmt. Die Stellung des Ventilkegels (3) beeinflusst dabei den Durchfluss über die zwischen Kegel (3) und Ventilsitz (2) freigegebene Fläche. Die Kegelstange (5) mit dem Kegel ist mit der Antriebsstange (11) des Antriebs (10) verbunden.

Zur Druckregelung wird über die Sollwertfedern (7) und den Sollwertsteller (6) der zu regelnde Vordruck p_1 eingestellt. Im drucklosen Zustand ist das Ventil durch die Kraft der Sollwertfedern geschlossen.

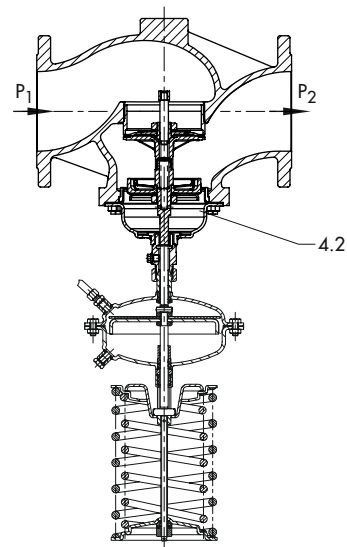
Der zu regelnde Vordruck p_1 wird eingangsseitig abgegriffen, über die Steuerleitung auf die Stellmembran (12) übertragen und in eine Stellkraft umgeformt. Diese Stellkraft verstellt, abhängig von der Kraft der Sollwertfedern, den Ventilkegel (3). Die Federkraft ist am Sollwertsteller (6) einstellbar.

Die Wirkungsweise der Regler mit balg- bzw. membranentlastetem Ventil unterscheidet sich nur in Bezug auf die Druckentlastung. Die membranentlasteten Ventile haben dabei an Stelle des Entlastungsbalgs (4.1) eine Entlastungsmembran (4.2). In beiden Fällen werden die Kräfte kompensiert, die vom Vor- und Nachdruck am Kegel erzeugt werden.

Die Ventile können mit Strömungsteiler ST 1 oder ST 3 geliefert werden. Bei nachträglichem Einbau ist der Sitz zu tauschen.



Überströmventil Typ 2422/2425
Ventil Typ 2422 · balgentlastet





Überströmventil Typ 2422/2425
Ventil Typ 2422 · membranentlastet

Legende

1 Ventilgehäuse	11 Antriebsstange
2 Sitz	12 Stellmembran
3 Kegel	13 Steuerleitungsanschluss G 1/4
4 Balggehäuse	13.1 Verschraubung mit Drossel
4.1 Entlastungsbalg	14 Steuerleitung, bauseitig montieren
4.2 Entlastungsmembran	15 Ausgleichsgefäß
5 Kegelstange	16 Einfüllstopfen
6 Sollwertsteller	
7 Sollwertfedern	p_1 Vordruck
10 Antrieb	p_2 Nachdruck

Bild 2: Wirkungsweise

Tabelle 1: Technische Daten · Alle Drücke als Überdruck in bar

Ventil Typ 2422		DN 125	DN 150	DN 200	DN 250
Nennweite					
Nenndruck		PN 16, 25 oder 40			
	Gehäuse	vgl. „► T 2500 · Druck-Temperatur-Diagramm“			
Max. zul. Temperatur	Ventilkegel balgentlastet	metallisch dichtend, 350 °C · weich dichtend, PTFE 220 °C · weich dichtend, EPDM/FKM, 150 °C · weich dichtend, NBR 80 °C			
	Ventilkegel membranentlastet	150 °C			
Leckage-Klasse nach DIN EN 60534-4		≤0,05 % vom K _{V5} -Wert			
Konformität		 			
Antrieb Typ 2425					
Sollwertbereiche		0,05 bis 0,25 bar · 0,1 bis 0,6 bar · 0,2 bis 1 bar · 0,5 bis 1,5 bar · 1 bis 2,5 bar ¹⁾			
Max. zul. Druck am Antrieb	Antriebsfläche	320 cm ²		640 cm ²	
	Druck	3 bar		1,5 bar	
Max. zul. Temperatur		gasförmige Medien, am Antrieb 80 °C · Flüssigkeiten 150 °C, mit Ausgleichsgefäß 350 °C · Dampf mit Ausgleichsgefäß, 350 °C			

¹⁾ Sollwertbereiche über 2,5 bar, vgl. ► T 2552 "Überströmventil Typ 2335"

Tabelle 2: Werkstoffe · Werkstoff-Nr. nach DIN EN

Ventil Typ 2422 · balgentlastet				
Nenndruck	PN 16	PN 25	PN 16/25/40	
Ventilgehäuse	Grauguss EN-GJL-250	Sphäroguss EN-GJS-400-18-LT	Stahlguss 1.0619	Edelstahl 1.4408
Sitz	1.4006			1.4404
Kegel	1.4404			1.4404 mit PTFE-Dichtung
Dichtring bei Weichdichtung	PTFE · EPDM · FKM · NBR			
Kegelstange	1.4301			
Metallbalg	1.4571			
Unterteil	1.0305			1.4571
Gehäusedichtung	Graphit mit metallischem Träger			
Ventil Typ 2422 · membranentlastet				
Nenndruck	PN 16	PN 16/25	PN 16/25/40	
Ventilgehäuse	Grauguss EN-GJL-250	Sphäroguss EN-GJS-400-18-LT	Stahlguss 1.0619	Edelstahl 1.4408
Ventilsitz	Rotguss ¹⁾			
Kegel Standardausführung	Rotguss ¹⁾ · mit EPDM-Weichdichtung oder mit PTFE-Weichdichtung			
Druckentlastung	Entlastungsschalen aus Stahlblech DD 11 · EPDM-Entlastungsmembran, Flüssigkeiten und nicht brennbare Gase, NBR-Membran für brennbare Gase			
Flachdichtring	Graphit mit metallischem Träger			
Antrieb Typ 2425				
Membranschalen	DD 11			1.4301
Membran	EPDM mit Gewebereinlage · FKM · NBR			
Führungsbuchse	DU-Buchse			PTFE
Dichtungen	EPDM · FKM · NBR			

¹⁾ Sonderausführung: 1.4409

Tabelle 3: Ventil balgentlastet · K_{V5}-Werte und max. zul. Differenzdrücke Δp

Ventil Typ 2422 · balgentlastet				
K_{V5}-Werte und max. zul. Differenzdrücke Δp				
DN	Standard K_{V5}	Strömungsteiler ST 1 · K_{V5}-ST 1	Strömungsteiler ST 3 · K_{V5}-ST 3	Max. zul. Differenzdruck Δp
125	190	150	95	16 bar
150	280	210	140	12 bar
200	420	315	200	10 bar
250	500	375	220	10 bar
Reduzierte K_{V5}-Werte und max. zul. Differenzdrücke Δp				
125	80	60	40	20 bar
150	125	95	60	16 bar
200	280	210	140	12 bar
250	280	210	140	12 bar

Tabelle 3.1: Ventil membranentlastet · K_{VS} -Werte und max. zul. Differenzdrücke Δp

Ventil Typ 2422 · membranentlastet				
K _{VS} -Werte und max. zul. Differenzdrücke Δp				
Nennweite	DN 125	DN 150	DN 200	DN 250
K _{VS} -Wert	250	380	650	800
Max. zul. Differenzdruck Δp	12 bar		10 bar	

Abmessungen

Ventil Typ 2422 · balgentlastet

Ventil Typ 2422
balgentlastet

Antrieb Typ 2425

Bild 3: Maßbild, Ventil Typ 2422 balgentlastet mit Antrieb Typ 2425

Tabelle 4: Maße in mm und Gewichte · Ventil Typ 2422 · balgentlastet

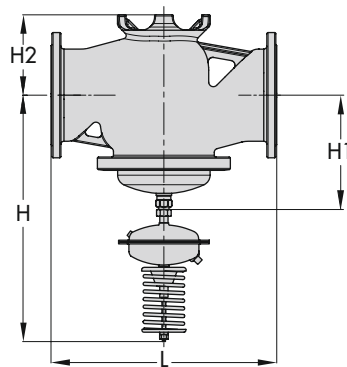
Typ 2422/2425 · balgentlastet					
Nennweite		DN 125	DN 150	DN 200	DN 250
Ventilmaße	Länge L	400	480	600	730
	Höhe H1	460 · 600 ²⁾	590 · 730 ²⁾	730 · 870 ²⁾	
	Höhe H2	145	175	270	
Sollwerte	Ventil mit Antrieb				
0,05 bis 0,25 bar	Höhe H	990	1120 · 1260 ²⁾	1260 · 1400 ²⁾	
	Antrieb	ØD = 390 mm, A = 640 cm ²			
0,1 bis 0,6 bar	Höhe H	990 · 1130 ²⁾	1120 · 1260 ²⁾	1260 · 1400 ²⁾	
	Antrieb	ØD = 390 mm, A = 640 cm ²			
0,2 bis 1,0 bar	Höhe H	990 · 1130 ²⁾	1120 · 1260 ²⁾	1260 · 1400 ²⁾	
	Antrieb	ØD = 390 mm, A = 640 cm ²			
0,5 bis 1,5 bar	Höhe H	940 · 1080 ²⁾	1070 · 1210 ²⁾	1210 · 1350 ²⁾	
	Antrieb	ØD = 285 mm, A = 320 cm ²			
1 bis 2,5 bar	Höhe H	940 · 1080 ²⁾	1070 · 1210 ²⁾	1210 · 1350 ²⁾	
	Antrieb	ØD = 285 mm, A = 320 cm ²			
Gewicht¹⁾, ca.		92 kg	135 kg	277 kg	322 kg

¹⁾ Das Gewicht bezieht sich auf die Ausführung mit Ventilwerkstoff EN-GJL-250/PN 16. Für die anderen Werkstoffe gilt: +10 %

²⁾ für Temperaturen über 220 °C bis 350 °C

Abmessungen

Ventil Typ 2422 · membranentlastet



Ventil Typ 2422
balgentlastet

Antrieb Typ 2425

Bild 4: Maßbild, Ventil Typ 2422 membranentlastet mit Antrieb Typ 2425

Tabelle 5: Maße in mm und Gewichte · Ventil Typ 2422 · membranentlastet

Typ 2422/2425 · membranentlastet					
Nennweite		DN 125	DN 150	DN 200	DN 250
Baulänge L		400	480	600	730
Bauhöhe H1		285	310	380	
Bauhöhe H2		145	175	260	
Sollwerte	Ventil mit Antrieb				
0,05 bis 0,25 bar	Bauhöhe H	815	840	910	
	Antrieb	ØD = 390 mm · A = 640 cm ²			
0,1 bis 0,6 bar	Bauhöhe H	815	840	910	
	Antrieb	ØD = 390 mm · A = 640 cm ²			
0,2 bis 1 bar	Bauhöhe H	765	790	860	
	Antrieb	ØD = 285 mm · A = 320 cm ² 1)			
0,5 bis 1,5 bar	Bauhöhe H	765	790	860	
	Antrieb	ØD = 285 mm · A = 320 cm ² 1)			
1 bis 2,5 bar	Bauhöhe H	765	790	860	
	Antrieb	ØD = 225 mm · A = 320 cm ²			
Gewicht²⁾, ca.		75 kg	95 kg	250 kg	270 kg

1) wahlweise mit Antrieb 640 cm²

2) Das Gewicht bezieht sich auf die Ausführung mit Ventilwerkstoff EN-GJL-250/PN 16. Für die anderen Werkstoffe gilt: +10 %

Einbau

- Ventile (balg- und membranlastet) mit nach unten hängendem Antrieb montieren.
- Die Rohrleitungen müssen waagrecht, nach beiden Seiten leicht abfallend, verlaufen, um Kondensatsammlungen zu vermeiden.
- Durchflussrichtung entsprechend dem Pfeil auf dem Gehäuse.
- Druckentnahmestelle ca. 1 m vor dem Ventil in der Rohrwand oder am Messpunkt der angeschlossenen Anlage durch eine Steuerleitung (ggf. mit Ausgleichsgefäß) mit dem Antrieb verbinden.



Zubehör

- Verschraubungen mit Drossel zum Anschluss der Steuerleitung (z. B. für 6 oder 12 mm-Rohr).
- Nur für balgentlastete Ventile: Ausgleichsgefäß zur Kondensatbildung sowie zum Schutz der Stellmembran vor zu hohen Temperaturen. Es ist erforderlich bei Dampf und bei Flüssigkeiten über 150 °C.

Ausführliche Angaben zum Zubehör in Typenblatt ► T 2595.

Bestelltext

Überströmventil **Typ 2422/2425**

DN ...,

Gehäusewerkstoff ..., PN ...,

K_{VS} -Wert ..., Sollwertbereich ... bar,

balgentlastet/membranlastet,

evtl. Sonderausführung ..., evtl. Zubehör ...