

Ersatzteilliste Typ 4746
Spare parts list Type 4746
Pièces de rechange Type 4746
Lista dei pezzi di ricambio Tipo 4746
Lista de repuestos Tipo 4746



Bei der Bestellung von Ersatzteilen geben Sie bitte folgendes an:

Typenbezeichnung, Nummer des Ersatzteils in der Zusammenstellungszeichnung (nächste Seite) und dessen Bezeichnung.

Zusätzlich die SAMSON Auftragsnummer und die Positionsnummer des Auftrages unter dem dieses Gerät geliefert wurde oder die Erzeugnisnummer des Gerätes, bzw. den Inhalt des Typenschildes.

Technische Änderungen vorbehalten.

When ordering spare parts, please specify:

Type designation, spare part number indicated in the enclosed drawing (next page) as well as the spare part name.

Furthermore, include the SAMSON order number and the position number representing the item delivered, the product number of the item, or the information written on the associated name plate.

Specifications subject to change without notice.

Lors de la commande de pièces de rechange, prière d'indiquer:

la désignation du type, le numéro et la désignation de la pièce repérée sur le plan d'ensemble (page suivante).

Indiquer également le numéro de commande SAMSON ainsi que la position de la commande sous laquelle le matériel a été livré, le numéro de série ou l'inscription sur la plaque signalétique.

Sous réserve de modification technique.

Nell'ordinazione delle parti di ricambio occorre indicare quanto segue:

tipo di apparecchio, numero della parte di ricambio indicato nel disegno allegato (pagina seguente) e denominazione della parte di ricambio.

Indicare anche il numero della commessa SAMSON ed il numero di posizione con i quali è stato fornito l'apparecchio oppure il numero di codice del medesimo o i dati riportati sulla targhetta.

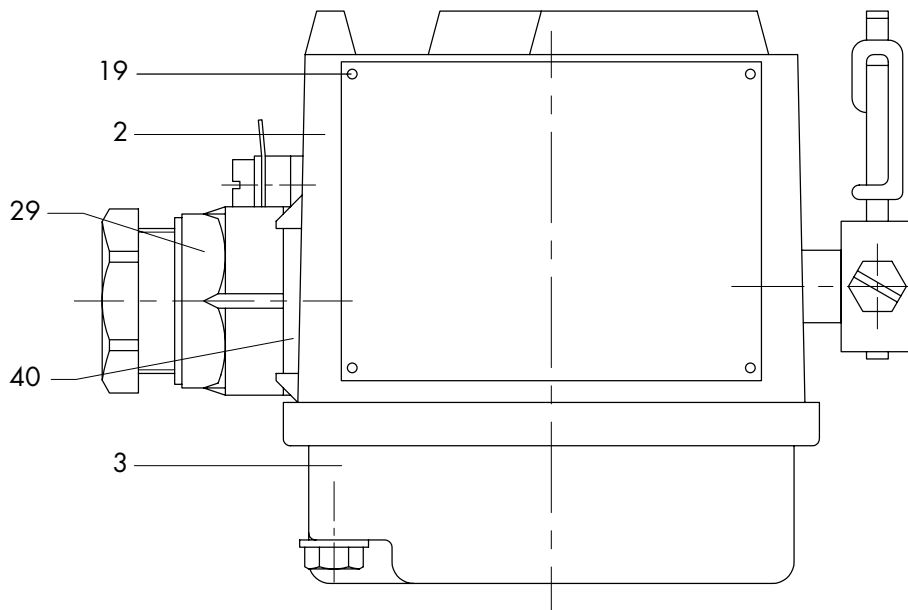
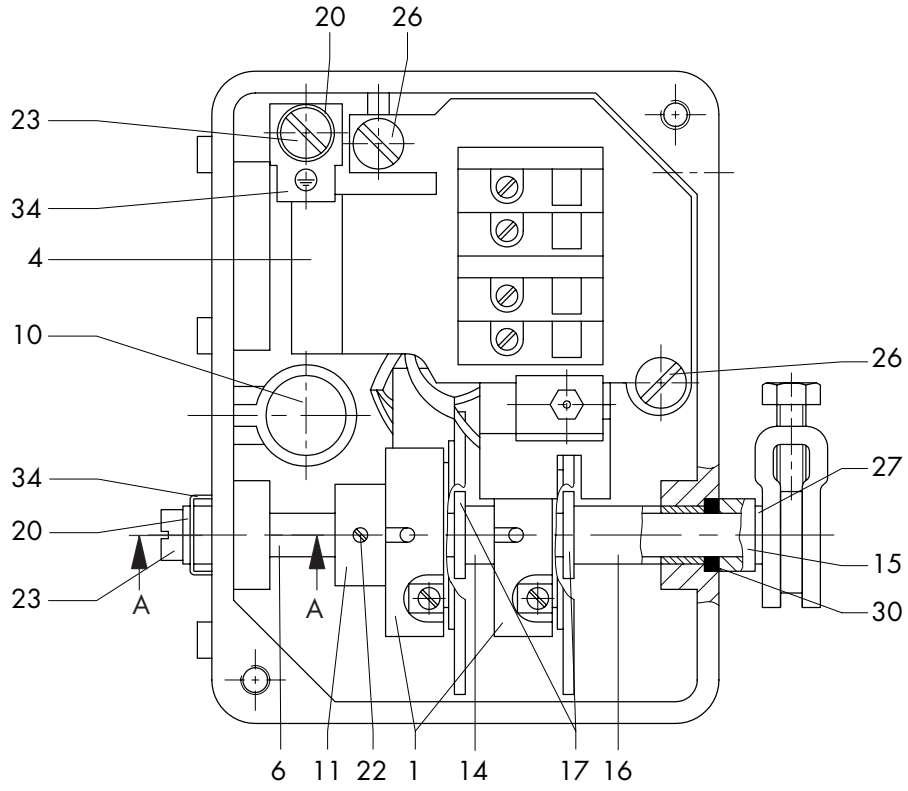
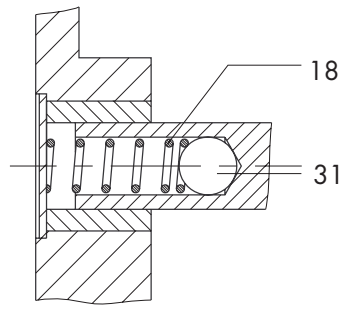
Ci riserviamo il diritto di modifica

Al pedir repuestos rogamos faciliten los siguientes datos:

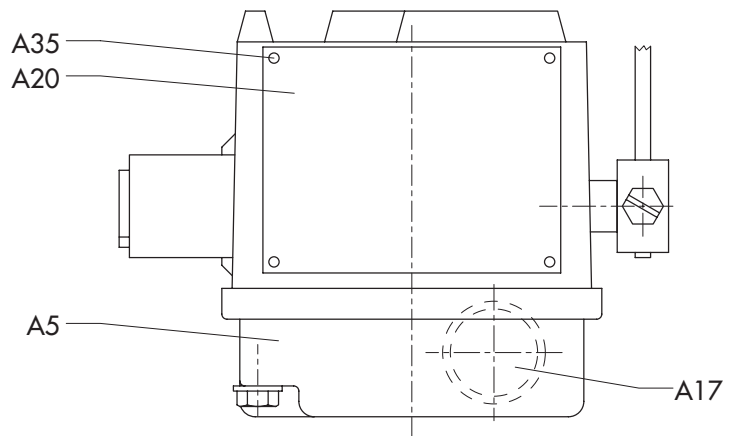
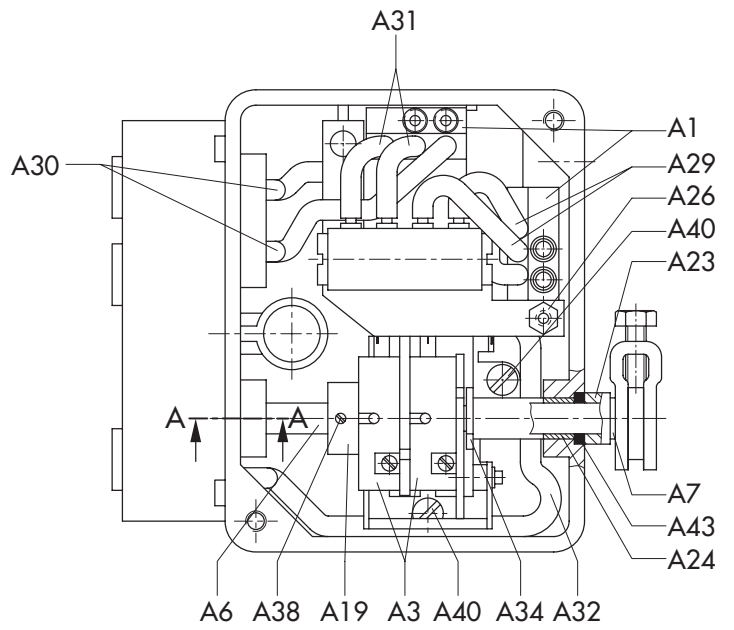
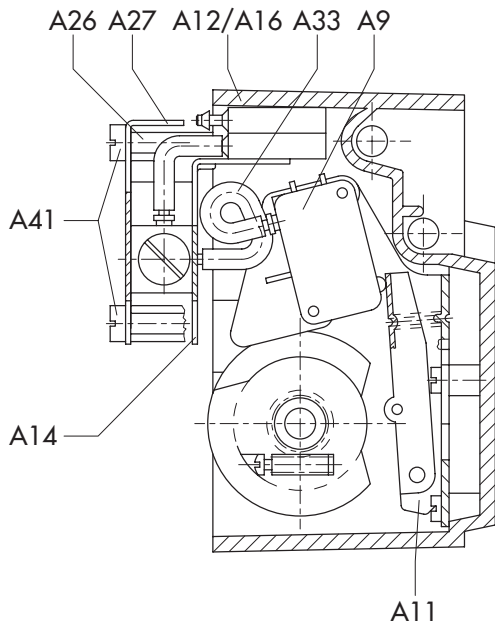
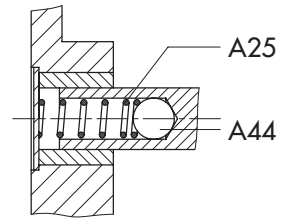
Designación del tipo, número del recambio indicado en el dibujo general (página siguiente) y su descripción. Indiquen además el número de pedido de SAMSON, el número de posición con el cual se suministró el aparato, y el número de fabricación del mismo o la inscripción que figura en la placa de identificación.

Reservado el derecho de modificación técnica.

A - A



A-A



DE

1	Schaltnocke vollständig
2	Gehäuse vollständig
3	Deckel vollständig
4	Trägerelement vollständig mit Schalter
6	Welle
10	Stopfen
11	Ring
14	Hülse
15	Hülse
16	Hülse
17	Scheibe
18	Feder
19	Kerbnagel
20	Federring
22	Gewindestift
23	Zylinderschraube
27	Sicherungsscheibe
29	Kabelverschraubung
30	O-Ring
31	Kugel
34	Klemmbügel
40	Dichtring

EN

1	Cam plate, complete
2	Case, complete
3	Cover, complete
4	Carrier element, complete with switch
6	Shaft
10	Plug
11	Ring
14	Sleeve
15	Sleeve
16	Sleeve
17	Disk
18	Spring
19	Grooved drive stud
20	Lock washer
22	Threaded pin
23	Cheese head screw
27	Washer
29	Cable gland
30	O-ring
31	Ball
34	Clamp
40	Sealing ring

FR

1	Came, compl.
2	Boîtier, compl.
3	Couvercle
4	Support d'initiateur
6	Arbre
10	Bouchon

11	Bague
14	Entretoise
15	Entretoise
16	Entretoise
17	Rondelle
18	Ressort
19	Rivet
20	Rondelle de blocage
22	Vis de blocage
23	Vis
27	Anneau de sécurité
29	Passage de câble
30	Joint torique
31	Boule
34	Etrier
40	Joint d'étanchéité

IT

1	Camma di comando, completa
2	Custodia, completa
3	Coperchio completo
4	Elemento di supporto completo con interruttore
6	Albero
10	Tappo
11	Anello
14	Guaina
15	Guaina
16	Guaina
17	Disco
18	Molla
19	Rivetto
20	Anello elastico
22	Perno filettato
23	Vite cilindrica
27	Disco di fissaggio
29	Pressacavo
30	O-Ring
31	Sfera
34	Morsettiera
40	Anello di tenuta

ES

1	Leva de contacto, compl.
2	Caja, compl.
3	Tapa, compl.
4	Soporte compl. con contacto
6	Eje
10	Tapón
11	Aro
14	Casquillo
15	Casquillo
16	Casquillo
17	Arandela
18	Resorte
19	Pasador estriado
20	Arandela de presión

- 22 Pasador roscado
- 23 Tornillo cilindrico
- 27 Arandela de seguridad
- 29 Prensaestopas para cable
- 30 Anillo tórico
- 31 Bola
- 34 Estribo de fijación
- 40 Anillo de junta



SAMSON AG · MESS- UND REGELTECHNIK
Weismüllerstraße 3 · 60314 Frankfurt am Main
Telefon 069 4009-0 · Telefax 069 4009-1507
Internet: <http://www.samson.de>

EL 8365