

Vanne à passage droit type 3241

Vos coordonnées

Titre:

Nom:

Société:

N° client:

Rue:

CP, Ville:

Pays:

E-mail:

Téléphone:

Commande de pièces de rechange

Les pièces de rechange pour le type 3241 sont détaillées sur les pages suivantes.

Ce document peut également être utilisé pour la commande:

1. Remplissez vos coordonnées et les informations sur le produit.
2. Entrez la quantité de pièces de rechange souhaitées.
3. Cliquez sur le bouton [Envoyer le formulaire] pour joindre le formulaire PDF à un email.
4. Joignez des informations supplémentaires (par ex. facture, photos) à l'email, si nécessaire.
5. Envoyez l'email à aftersales-fr@samsongroup.com.

Soit

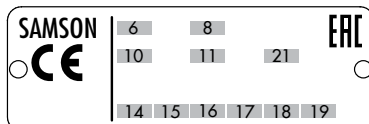
Var-ID:

Soit

N° de commande:

Position dans la commande:

ou



6

Désignation de type :

3241

8

Matériau :

10

Diamètre nominal :

11

Pression nominale :

14

Coefficient de débit :

15

Caractéristique :

16

Étanchéité siège-clapet :

17

Code siège :

18

Équilibrage de pression :

19

Répartiteur de flux :

21

Exécution PSA :

Exécution

Chapeau standard

Avec pièce d'isolement

Avec soufflet

Application technique

NACE

Oxygène

Gaz techniques

Chlore

Envoyer le
formulaire

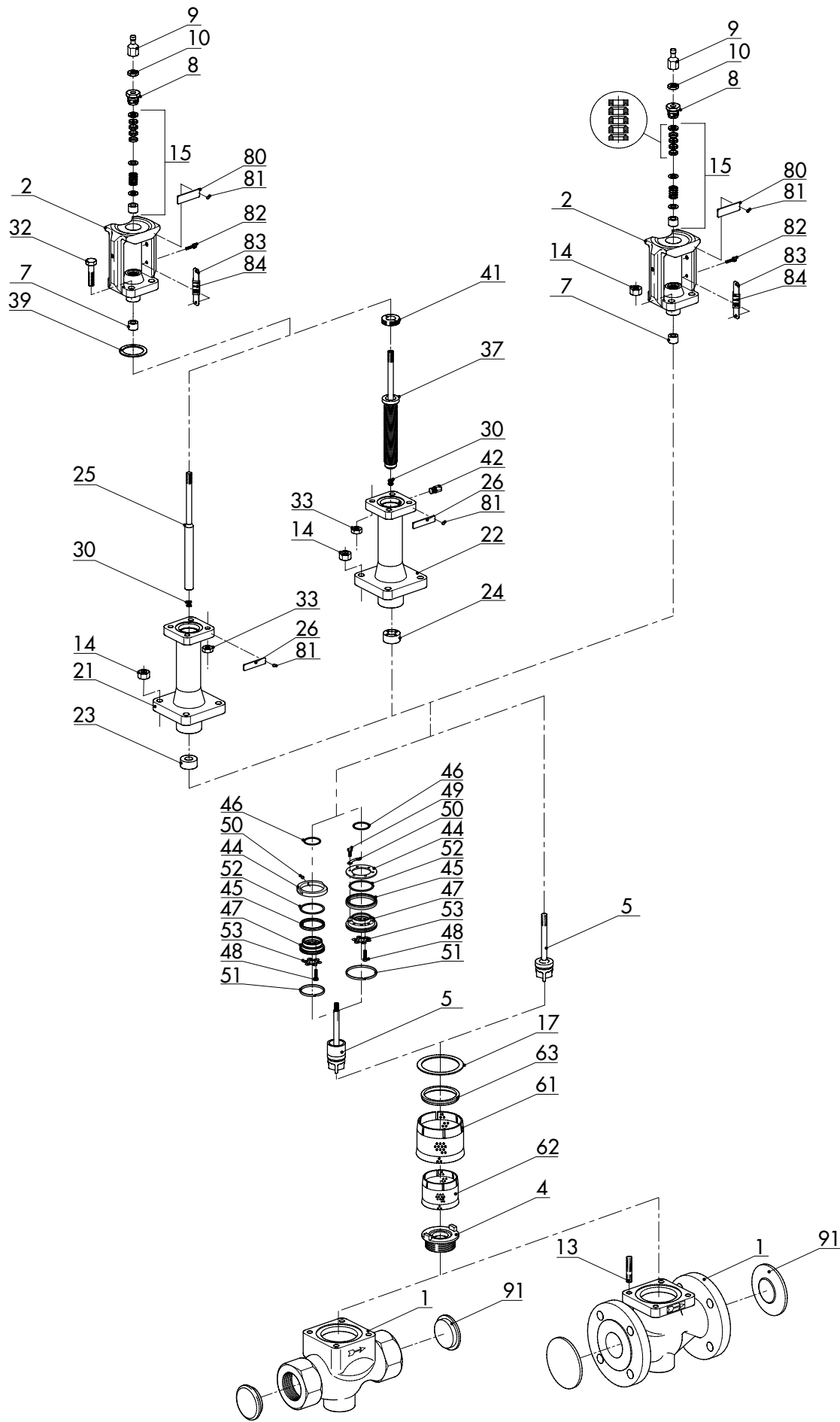
Imprimer le
formulaire

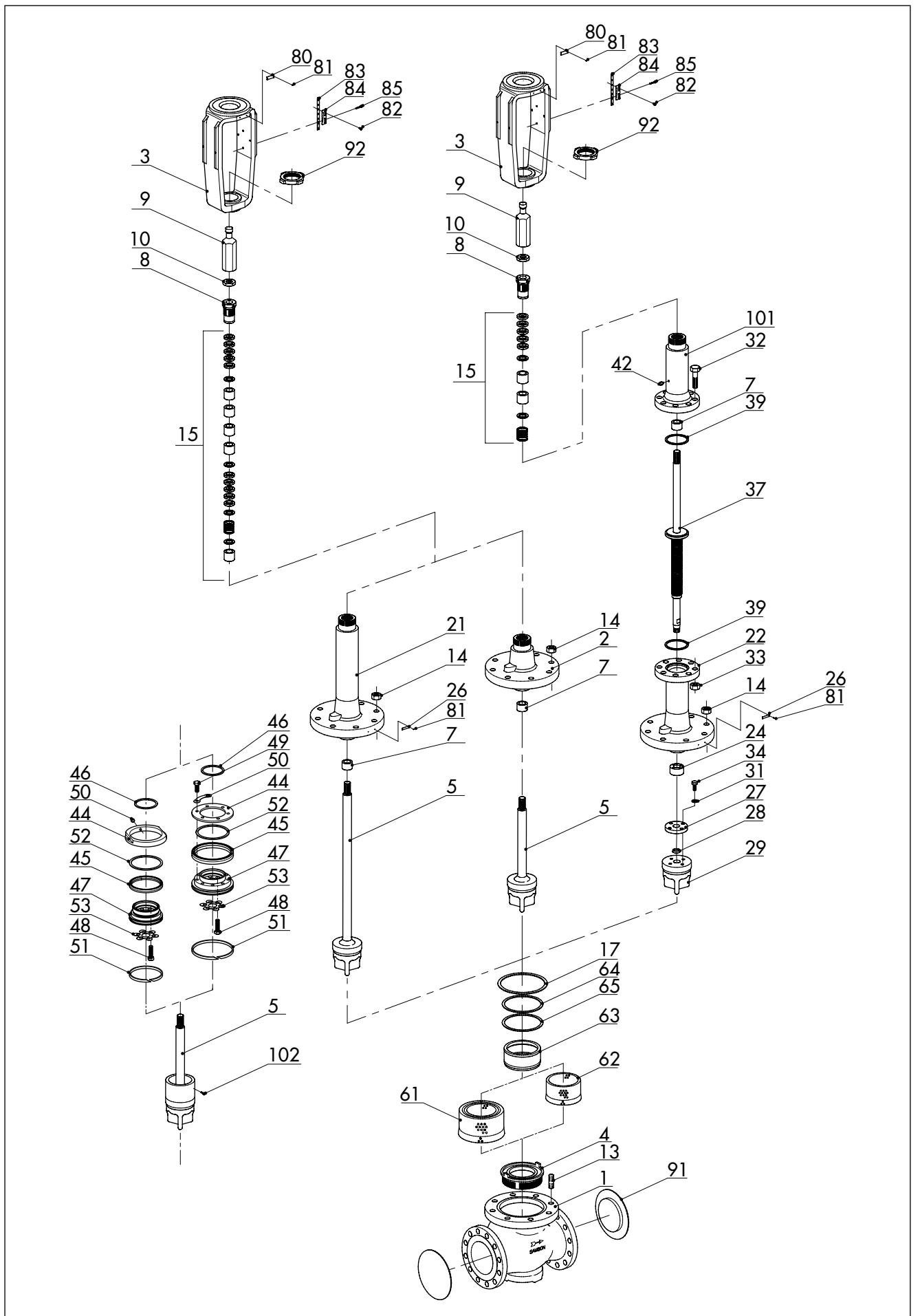
Effacer le
formulaire

Édition Août 2017

Pièces de rechange

EL 8015 FR





N° de la pièce de rechange	Quantité	Cadre réservé à
		SAMSON : N° d'article
1 Corps		
2 Bride/couvercle/chapeau de vanne		
3 Arcade		
4 Siège		
5 Clapet (avec tige)		
7 Douille de guidage (bride)		
8 Fouloir (écrou de presse-étoupe)		
9 Écrou d'accouplement		
10 Contre-écrou		
13 Goujon		
14 Écrou de corps		
15 Garniture de presse-étoupe		
17 Joint plat (joint de corps)		
21 Pièce d'isolement		
22 Soufflet		
23 Douille de guidage (pièce d'isolement)		
24 Douille de guidage (soufflet)		
25 Extension de la tige de clapet		
26 Étiquette (soufflet ou pièce d'isolement)		
27 Bride		
28 Bague de serrage		
29 Clapet pour exécution avec soufflet		
30 Rondelles de sécurité		
31 Rondelle		
32 Vis		
33 Écrou		
34 Vis		
37 Tige de clapet avec soufflet d'étanchéité métallique		
39 Joint		
41 Écrou		
42 Vis d'obturation avec joint plat		
44 Anneau/écrou crénelé ¹⁾		

N° de la pièce de rechange	Quantité	Cadre réservé à
		SAMSON : N° d'article
45 Joint ¹⁾		
46 Joint ¹⁾		
47 Support ¹⁾		
48 Vis hexagonale ¹⁾		
49 Vis hexagonale ¹⁾		
50 Butée ¹⁾		
51 Guide ¹⁾ (plusieurs guides uniquement pour l'exécution avec joint en graphite)		
52 Bague ¹⁾ (uniquement pour l'exécution avec joint en graphite)		
53 Bague de sécurité ¹⁾		
61 Répartiteur de flux ST 2 ²⁾		
62 Répartiteur de flux ST 1 ou 3 ²⁾		
63 Bague ²⁾		
64 Joint plat ²⁾		
65 Joint plat ²⁾		
80 Plaque signalétique		
81 Rivet cannelé		
82 Vis		
83/ 84 Indicateur de course		
85 Vis		
91 Couvercle de protection		
92 Écrou		
101 Couvercle de soufflet		
102 Vis avec bague de sécurité ¹⁾ (uniquement pour l'exécution avec soufflet)		

¹⁾ Exécution équilibrée par pression

²⁾ Exécution avec répartiteur de flux

Sous réserve de modifications techniques.



SAMSON RÉGULATION S.A.S.
1, rue Jean Corona
69120 Vaulx-en-Velin, France
Téléphone : +33 (0)4 72 04 75 00
france@samsongroup.com · www.samsongroup.com

Agences régionales :
Nanterre (92) · Vaulx-en-Velin (69)
Mérignac (33) · Cernay (68)
Lille (59) · Marseille (13)
Saint-Herblain (44) · Export Afrique

EL 8015 FR

2024-11-27 · French/Français