

Ersatzteilliste Typ 42-24A, 42-24B, 42-28A, 42-28B

Spare parts list Type 42-24A, 42-24B, 42-28A, 42-28B

Pièces de rechange Type 42-24A, 42-24B, 42-28A, 42-28B

Lista dei pezzi di ricambio Tipo 42-24A, 42-24B, 42-28A, 42-28B

Lista de repuestos Tipo 42-24A, 42-24B, 42-28A, 42-28B



Bei der Bestellung von Ersatzteilen geben Sie bitte folgendes an:

Typenbezeichnung, Nummer des Ersatzteils in der Zusammenstellungszeichnung (nächste Seite) und dessen Bezeichnung.

Zusätzlich die SAMSON Auftragsnummer und die Positionsnummer des Auftrages unter dem dieses Gerät geliefert wurde oder die Erzeugnisnummer des Gerätes, bzw. den Inhalt des Typenschildes.

Technische Änderungen vorbehalten.

When ordering spare parts, please specify:

Type designation, spare part number indicated in the enclosed drawing (next page) as well as the spare part name.

Furthermore, include the SAMSON order number and the position number representing the item delivered, the product number of the item, or the information written on the associated name plate.

Specifications subject to change without notice.

Lors de la commande de pièces de rechange, prière d'indiquer:

la désignation du type, le numéro et la désignation de la pièce repérée sur le plan d'ensemble (page suivante).

Indiquer également le numéro de commande SAMSON ainsi que la position de la commande sous laquelle le matériel a été livré, le numéro de série ou l'inscription sur la plaque signalétique.

Sous réserve de modification technique.

Nell'ordinazione delle parti di ricambio occorre indicare quanto segue:

tipo di apparecchio, numero della parte di ricambio indicato nel disegno allegato (pagina seguente) e denominazione della parte di ricambio.

Indicare anche il numero della commessa SAMSON ed il numero di posizione con i quali è stato fornito l'apparecchio oppure il numero di codice del medesimo o i dati riportati sulla targhetta.

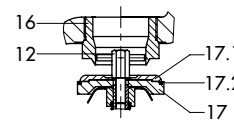
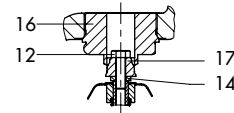
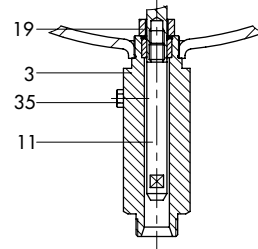
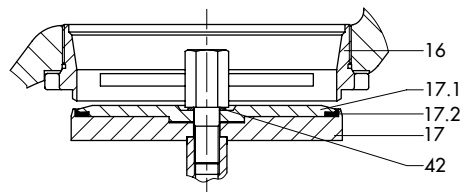
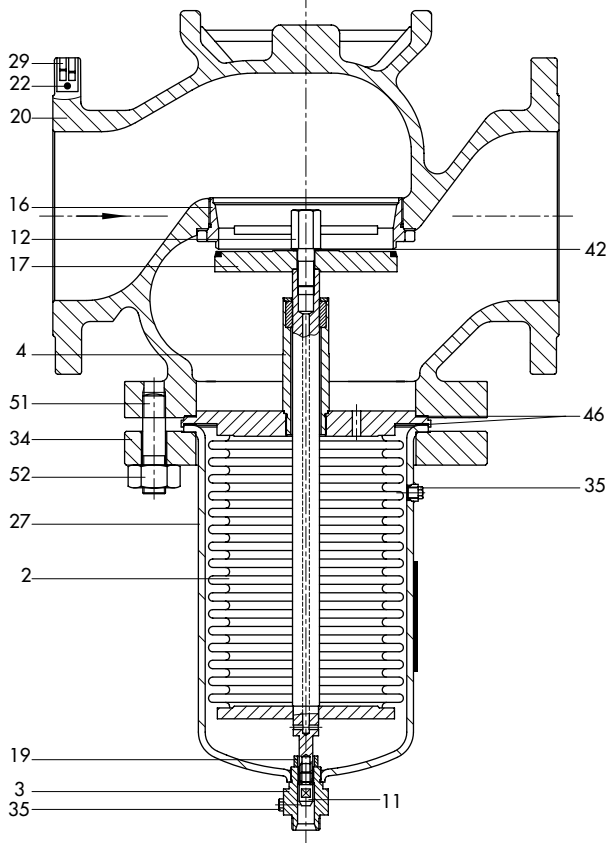
Ci riserviamo il diritto di modifica

Al pedir repuestos rogamos faciliten los siguientes datos:

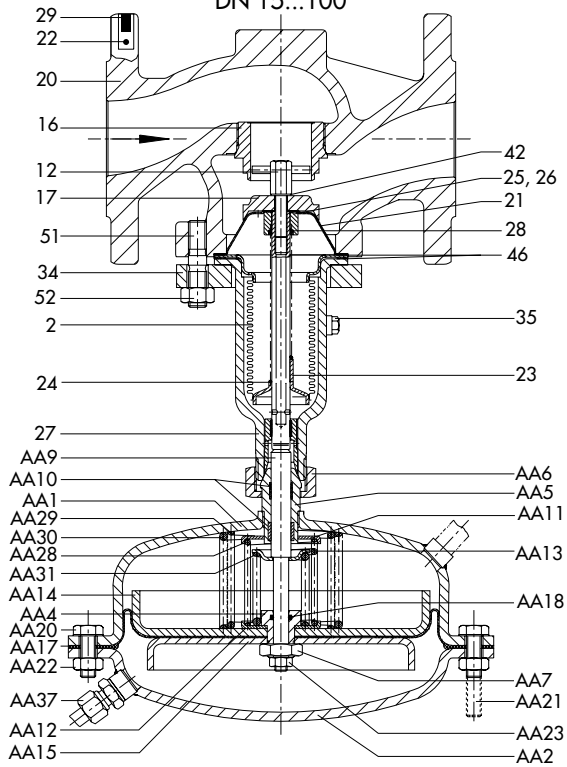
Designación del tipo, número del recambio indicado en el dibujo general (página siguiente) y su descripción. Indiquen además el número de pedido de SAMSON, el número de posición con el cual se suministró el aparato, y el número de fabricación del mismo o la inscripción que figura en la placa de identificación.

Reservado el derecho de modificación técnica.

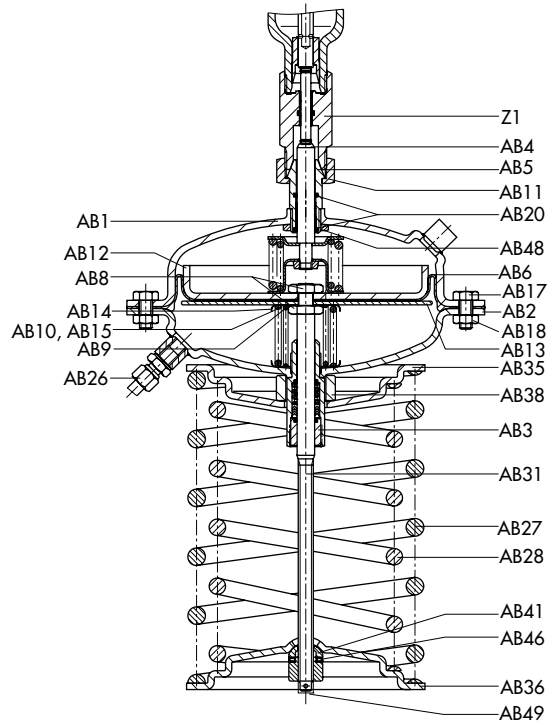
42-24 A
DN 125...250



42-28 A
DN 15...100



42-24 B



DE

2	Balg, vollst.
3	Anschlussnippel
4	Führungsnippel
11	Nippel
12	Entlastungsschraube
14	Distanzscheibe
16	Sitz
17	Kegel
17.1	Klemmring
17.2	Kegeldichtung
19	Rohr
20	Gehäuse
21	Führungshaube
22	Kerbnagel
23	Rohr
24	Feder
25,26	Führungsbuchse,-rohr
27	Unterteil, vollst.
28	Scheibe
29	Typenschild
34	Flansch
35	Verschlussschraube
42	Sicherungsscheibe
46	Graphitdichtring
51	Stiftschraube
52	6-kt. Mutter
AA1	Deckblech, vollst.
AA2	Deckblech, vollst.
AA4	Nippel
AA5	Führungsnippel
AA6	Überwurfmutter
AA7	6-kt. Mutter
AA9	Membranstange
AA10	Trockengleitlager
AA11	Federteller
AA12	Federteller
AA13	Federteller
AA14	Membranteller
AA15	Membranteller
AA17	Membrane
AA18	Runddichtring
AA20	6-kt. Schraube
AA21	6-kt. Schraube
AA22	6-kt. Mutter
AA23	6-kt. Mutter
AA28	Feder
AA29	Feder
AA30	Feder
AA31	Feder
AA37	Drosselverschraubung
AB1	Deckblech, vollst.
AB2	Deckblech, vollst.
AB3	Nippel
AB4	Kraftbegrenzer
AB5	Führungsnippel
AB6	Membrane

AB8	Mutter
AB9	Feder
AB10	Feder
AB11	Überwurfmutter
AB12	Membranteller
AB13	Membranteller
AB14	Federteller
AB15	Feder
AB17	6-kt. Schraube
AB18	6-kt. Mutter
AB20	Trockengleitlager
AB26	Drosselverschraubung
AB27	Feder
AB28	Feder
AB31	Membranstange
AB35	Federteller
AB36	Federteller
AB38	Distanzrohr
AB41	Scheibe
AB46	Kugellager
AB48	Mutter
AB49	Rohrschutzkappe
Z1	Zwischenstück

EN

2	Bellows, complete
3	Threaded nipple
4	Guide nipple
11	Nipple
12	Screw
14	Washer
16	Seat
17	Plug
17.1	Clamping ring
17.2	Plug seal
19	Tube
20	Body
21	Guide cap
22	Grooved drive stud
23	Tube
24	Spring
25	Guide bushing,- tube
27	Lower part of body, complete
28	Washer
29	Name plate
34	Flange
35	Screw plug
42	Washer
46	Graphite gasket
51	Stud
52	Hexagon nut
AA1	Cover, complete
AA2	Cover, complete
AA4	Nipple
AA5	Guide nipple
AA6	Coupling nut
AA7	Hex. nut

AA9 Diaphragm stem
 AA10 Plain bearing
 AA11 Spring plate
 AA12 Spring plate
 AA13 Spring plate
 AA14 Diaphragm plate
 AA15 Diaphragm plate
 AA17 Diaphragm
 AA18 O-ring
 AA20 Hexagon bolt
 AA21 Hexagon bolt
 AA22 Hex. nut
 AA23 Hex. nut
 AA28 Spring
 AA29 Spring
 AA30 Spring
 AA31 Spring
 AA37 Screw joint with orifice plate
 AB1 Cover, complete
 AB2 Cover, complete
 AB3 Nipple
 AB4 Force limiting device
 AB5 Guide nipple
 AB6 Diaphragm
 AB8 Nut
 AB9 Spring
 AB10 Spring
 AB11 Coupling nut
 AB12 Diaphragm plate
 AB13 Diaphragm plate
 AB14 Spring plate
 AB15 Spring
 AB17 Hexagon bolt
 AB18 Hex. nut
 AB20 Plain bearing
 AB26 Screw joint with orifice plate
 AB27 Spring
 AB28 Spring
 AB31 Diaphragm stem
 AB35 Spring plate
 AB36 Spring plate
 AB38 Distance tube
 AB41 Washer
 AB46
 AB48 Nut
 AB49 Protection cap
 Z1 Distance piece

FR

2 Soufflet, compl.
 3 Raccord fileté
 4 Guide
 11 Raccord
 12 Vis d'équilibrage
 14 Entretoise
 16 Siège
 17 Clapet

17.1 Bague de maintien
 17.2 Joint de clapet
 19 Tube
 20 Corps
 21 Cloche
 22 Rivet
 23 Tube
 24 Ressort
 25,26 Guide
 27 Carter de soufflet
 28 Rondelle
 29 Plaque signalétique
 34 Bride
 35 Bouchon
 42 Rondelle de sécurité
 46 Joint graphite
 51 Goujon
 52 Ecrou
 AA1 Coupelle supérieure
 AA2 Coupelle supérieure
 AA4 Raccord
 AA5 Raccord de guidage
 AA6 Ecrou à chapeau
 AA7 Ecrou
 AA9 Tige de membrane
 AA10 Palier sec
 AA11 Assiette de ressort
 AA12 Assiette de ressort
 AA13 Assiette de ressort
 AA14 Assiette de membrane
 AA15 Assiette de membrane
 AA17 Membrane
 AA18 Joint torique
 AA20 Vis
 AA21 Vis
 AA22 Ecrou
 AA23 Ecrou
 AA28 Ressort
 AA29 Ressort
 AA30 Ressort
 AA31 Ressort
 AA37 Restriction
 AB1 Coupelle supérieure
 AB2 Coupelle inférieure
 AB3 Raccord
 AB4 Limiteur de course
 AB5 Raccord de guidage
 AB6 Membrane
 AB8 Ecrou
 AB9 Resort
 AB10 Resort
 AB11 Ecrou à chapeau
 AB12 Assiette de membrane
 AB13 Assiette de membrane
 AB14 Assiette
 AB15 Resort
 AB17 Vis
 AB18 Ecrou

AB20 Palier sec
AB26 Restriction
AB27 Resort
AB28 Ressort
AB31 Tige de membrane
AB35 Assiette
AB36 Assiette
AB38 Entretoise
AB41 Rondelle
AB46
AB48 Ecrou
AB49 Protection
Z1 Pièce intermédiaire

IT

2 Soffietto, completo
3 Nipplo di collegamento
4 Nipplo di guida
11 Nipplo
12 Vite di bilanciamento
14 Distanziatore
16 Seggio
17 Otturatore
17.1 Boccola
17.2 Guarnizione dell' otturatore
19 Tubo
20 Corpo valvola
21 Calotta di guida
22 Chiodo intagliato
23 Tubo
24 Molla
25,26 Boccola e tubo di guida
27 Parte inferiore (corpo), completa
28 Disco
29 Targhetta
33 Targhetta adesiva
34 Flangia
35 Vite di chiusura
42 Disco di fissaggio
46 Anello di tenuta in grafite
51 Vite prigioniera
52 Dado esagonale
AA1 Coperchio, completo
AA2 Coperchio, completo
AA4 Nipplo
AA5 Nipplo di guida
AA6 Ghiera
AA7 Dado esagonale
AA9 Asta della membrana
AA10 Raschiatore
AA11 Rondella
AA12 Rondella
AA13 Rondella
AA14 Piattello della membrana
AA15 Piattello della membrana
AA17 Membrana
AA18 O-Ring

AA20 Vite esagonale
AA21 Vite esagonale
AA22 Dado esagonale
AA23 Dado esagonale
AA28 Molla
AA29 Molla
AA30 Molla
AA31 Molla
AA37 Strozzatura
AB1 Coperchio, completo
AB2 Coperchio, completo
AB3 Nipplo
AB4 Limitatore della forza
AB5 Nipplo di guida
AB6 Membrana
AB8 Dado
AB9 Molla
AB10 Molla
AB11 Ghiera
AB12 Piattello della membrana
AB13 Piattello della membrana
AB14 Rondella
AB15 Molla
AB17 Vite esagonale
AB18 Dado esagonale
AB20 Raschiatore
AB26 Strozzatura
AB27 Molla
AB28 Molla
AB31 Asta della membrana
AB35 Piattello della molla
AB36 Piattello della molla
AB38 Tubo distanziatore
AB41 Rondella
AB46 Cuscinetto a sfera
AB48 Dado
AB49 Cappa di protezione
Z1 Elemento intermedio

ES

2 Fuelle, completo
3 Acoplamiento
4 Manguito de guía
11 Machón
12 Tornillo de compensación
14 Arandela distanciadora
16 Asiento
17 Obturador
17.1 Arandela de presión
17.2 Junta del obturador
19 Tubo
20 Cuerpo
21 Casquete de guía
22 Pivote entallado
23 Tubo
24 Resorte
25 Casquillo guía-tubo

27	Pieza inferior, completa	AB46	
28	Arandela	AB48	Tuerca
29	Placa de características	AB49	Tapa de protección
34	Brida	Z1	Aleta de refrigeración
35	Tornillo-tapón		
42	Arandela de seguridad		
46	Anillo de junta de grafito		
51	Esparrago		
52	Tuerca exagonal		
AA1	Chapa-cubierta, completa		
AA2	Chapa-cubierta, completa		
AA4	Machón		
AA5	Manguito de guía		
AA6	Tuerca loca		
AA7	Tuerca exagonal		
AA9	Vástago de la membrana		
AA10	Cojinete de fricción		
AA11	Plato de resorte		
AA12	Plato de resorte		
AA13	Plato de resorte		
AA14	Plato de la membrana		
AA15	Plato de la membrana		
AA17	Membrana		
AA18	Junta tórica		
AA20	Tornillo exagonal		
AA21	Tornillo exagonal		
AA22	Tuerca exagonal		
AA23	Tuerca exagonal		
AA28	Resorte		
AA29	Resorte		
AA30	Resorte		
AA31	Resorte		
AA37	Enlace estrangulador		
AB1	Chapa-cubierta, completa		
AB2	Chapa-cubierta, completa		
AB3	Machón		
AB4	Limitador de fuerza		
AB5	Manguito de guía		
AB6	Membrana		
AB8	Tuerca		
AB9	Resorte		
AB10	Resorte		
AB11	Tuerca loca		
AB12	Plato de la membrana		
AB13	Plato de la membrana		
AB14	Plato de resorte		
AB15	Resorte		
AB17	Tornillo exagonal		
AB18	Tuerca exagonal		
AB20	Cojinete de fricción		
AB26	Enlace estrangulador		
AB27	Resorte		
AB28	Resorte		
AB31	Vástago de la membrana		
AB35	Plato de resorte		
AB36	Plato de resorte		
AB38	Tubo distanciador		
AB41	Arandela		

