

MONTAJ VE İSLETİM TALİMATLARI



EB 8359-2 TR

Orijinal talimatların tercümesi



Tip 4763 Elektropnömatik Pozisyoner

Ocak 2022 baskısı

CE EAC Ex
certified

Bu montaj ve işletme kılavuzu hakkında not

Bu montaj ve işletme talimatları sizin için, cihazı güvenli monte etmenize ve çalıştırmanıza yardımcı olmak amacıyla hazırlanmıştır. Bu talimatlar SAMSON cihazlarının kontrolü için bağlayıcıdır. Bu talimatlarda gösterilen görseller sadece tanıtım amaçlıdır. Kullanılan ürün şekli değişiklik gösterebilir.

- Bu talimatların güvenli ve uygun kullanımı için dikkatlice okuyunuz ve daha sonra referans olması için saklayınız.
- Eğer bu talimatlar hakkında herhangi bir sorunuz olursa, SAMSON Satış Sonrası Servis Departmanı ile iletişime geçiniz (aftersaleservice@samsongroup.com).



Bu ürünle ilgili işletme ve bakım talimatları veya benzeri dökümanlara, internet sitemizdeki bağlantıdan ulaşabilirsiniz; www.samsongroup.com > Service & Support > Downloads > Documentation.

Uyarı işaretlerinin anlamları

⚠ TEHLİKE

Eğer gerekli önlemler alınmazsa ciddi yaralanma veya ölüme neden olacak durum

⚠ UYARI

Eğer gerekli önlemler alınmazsa yaralanma veya ölüme neden olma ihtimali olan durum

⚠ NOT

Arıza veya hata mesajı

i Bilgi

Ek bilgi

💡 Öneri

Tavsiye edilen uygulama

1	Güvenlik talimatları ve tedbirleri.....	1-1
1.1	Olası ciddi kişisel yaralanmalar ile ilgili notlar	1-3
1.2	Olası kişisel yaralanmalar ile ilgili notlar	1-3
1.3	Olası mal zararı ile ilgili notlar	1-4
1.4	Patlama korumasıyla ilgili özel talimatlar.....	1-5
2	Cihaz üzerindeki işaretler	2-1
2.1	İsim etiketi.....	2-1
2.2	Parça kodu	2-2
3	Dizayn ve Çalışma Prensibi.....	3-1
3.1	Teknik Bilgiler	3-3
3.2	Patlamaya karşı koruma onaylarının özeti	3-4
3.3	mm cinsinden boyutlar	3-5
4	Nakliye ve sahada taşıma	4-1
4.1	Teslim edilen ürünlerin kabulü	4-1
4.2	Pozisyonerden ambalajın çıkarılması	4-1
4.3	Pozisyonerin taşınması	4-1
4.4	Pozisyonerin depolanması	4-1
5	Devreye Alma	5-1
5.1	Devreye alma koşulları	5-1
5.2	Devreye alma hazırlığı	5-2
5.2.1	Pozisyonerin kontrol döngüsünün çalışma yönünün belirlenmesi	5-2
5.2.2	Pozisyonerin vananın hangi tarafına monte edileceğini belirleme	5-2
5.3	Pozisyoner bağlantısı	5-4
5.3.1	Döküm yoke bağlantılı vanaya bağlantı	5-4
5.3.2	Çubuk tipi yoke bağlantılı vanaya bağlantı	5-4
5.4	Pnömatik bağlantı	5-4
5.4.1	Basınç göstergeleri	5-6
5.4.2	Besleme basıncı	5-6
5.5	Aralık yayının seçimi	5-6
5.6	Pozisyonerin ayarlanması	5-9
5.6.1	Hava çıkış kapasitesi ve oransal bant X_p	5-9
5.6.2	Sıfır noktası ve aralık	5-10
5.7	Elektrik bağlantısı	5-11
5.8	Aksesuarlar ve montaj parçaları	5-13
6	Çalıştırma	6-1
7	Çalışma	7-1

8	Arıza	9-1
8.1	Sorun Giderme	9-1
8.2	Acil durum eylemi	9-1
9	Bakım	9-1
9.1	Pozisyonerin kontrol döngüsünün çalışma yönünün değiştirilmesi.....	9-2
9.2	Elektropnömatiğin pnömatik pozisyonere dönüştürülmesi.....	9-2
9.3	Pozisyonerin periyodik denetimi ve testi	9-2
10	Devreden çıkarma	10-1
11	Kurulumu kaldırma	11-1
12	Onarımlar.....	12-1
12.1	Patlama korumalı cihazların bakımı	12-1
12.2	Cihazların SAMSON'a iade edilmesi	12-1
13	Hurdaya ayırma	13-1
14	Sertifikalar	14-1
15	Ek.....	15-1
15.1	Aksesuarlar	15-1
15.2	Satış sonrası servis.....	15-2

1 Güvenlik talimatları ve tedbirleri

Kullanım amacı

SAMSON Tip 4763 Pozisyoneri, pnömatik kontrol vanalarının üzerine monte edilerek vana pozisyonunu kontrol sinyaline atamak için kullanılır. Bu cihaz, tam olarak tanımlanmış koşullarda (örneğin işletme basıncı, sıcaklık) çalışacak şekilde tasarlanmıştır. Bu nedenle operatörler, pozisyonerin yalnızca işletme koşullarının teknik verilere uyduğu uygulamalarda kullanılmasını sağlamalıdır. Operatörlerin pozisyoneri belirtilenler dışındaki uygulamalarda veya koşullarda kullanmak istemesi durumunda, SAMSON ile iletişime geçiniz.

Cihazın kullanım amacına uygun kullanılmaması sonucunda ortaya çıkan zararlar veya harici kuvvet ya da harici etkenlerin neden olduğu zararlar için SAMSON hiçbir sorumluluk kabul etmez.

→ Uygulama sınırları ve alanları ile olası kullanımlar için teknik verilere bakın.

Makul düzeyde öngörülebilir hatalı kullanım

Tip 4763 Pozisyoner şu uygulamalar için uygun **değildir**:

– Kalibrasyon sırasında ve teknik verilerle tanımlanan sınırların dışında kullanım

Ayrıca aşağıdaki faaliyetler, kullanım amacına uymamaktadır:

- Orijinal olmayan yedek parçaların kullanılması
- Talimatlarda açıklanmayan bakım faaliyetlerinin yapılması

İşletme personelinin nitelikleri

Pozisyonerin montajı, çalıştırılması ve bakımı endüstri konusunda bilgili, tam eğitilmiş ve yetkilendirilmiş personel tarafından yapılmalıdır. Bu montaj ve işletme talimatlarına göre; eğitilmiş personel, yürürlükte olan standartlar hakkında bilgileri ile kendi bilgileri, deneyimleri ve uzmanlaşmış eğitimlerinden dolayı olası tehlikelerin farkında olan ve tahsis edilen işi değerlendirebilecek bireyleri ifade etmektedir.

Bu cihazın patlama korumalı versiyonları, yalnızca özel eğitimden geçmiş ya da tehlikeli alanlarda patlama korumalı cihazlar üzerinde çalışma yapmaya yetkili personel tarafından çalıştırılmalıdır.

Güvenlik talimatları ve tedbirleri

Kişisel koruyucu ekipman

Pozisyonerin doğrudan kullanımı için herhangi bir kişisel koruyucu ekipman gerekli değildir. Cihazın montajı veya sökülmesi sırasında kontrol vanası üzerinde çalışma yapılması gerekebilir.

- Vana dokümanlarında belirtilen kişisel koruyucu ekipman gerekliliklerine uyun.
- Diğer koruyucu ekipman ile ilgili ayrıntılar için tesis operatörü ile görüşün.

Revizyonlar ve diğer değişiklikler

Üründe yapılabilecek revizyonlara, dönüştürmelere ve diğer değişikliklere SAMSON izin vermez. Kullanıcı bu tür işlemleri riskini kabul ederek yapar ve bu tür işlemler örneğin emniyet tehlikelerine yol açabilir. Ayrıca bu tür işlemlerden geçen ürün, kullanım amacının gerekliliklerine artık uymayabilir.

Artık tehlikelere karşı uyarı

Pozisyonerin, kontrol vanası üzerinde doğrudan etkisi vardır. Kişisel yaralanmaları veya mal zararını önlemek için tesis operatörleri ve işletme personeli tarafından proses akışkanı, işletme basıncı, sinyal basıncı ya da hareketli parçalar yüzünden kontrol vanası içinde oluşabilecek tehlikelerin engellenmesi için uygun önlemler alınmalıdır. Tesis operatörleri ve işletme personeli, bu montaj ve işletme kılavuzunda yer alan, özellikle kurulum, çalıştırma ve bakım işleri ile ilgili tüm tehlike beyanları, uyarı ve ikaz notlarına uymalıdır.

Besleme basıncının bir sonucu olarak pnömatik tahrik ünitelerinde kabul edilemez hareketler veya kuvvetler oluşursa, uygun bir besleme basıncı düşürme istasyonu kullanılarak sınırlandırılmalıdır.

Operatörün sorumlulukları

Operatörler, uygun kullanım ve emniyet düzenlemelerine uyulmasından sorumludur. Operatörler, bu montaj ve işletme kılavuzunu işletme personeline vermekle ve işletme personelinin doğru işletme konusunda yönlendirmekle yükümlüdür. Ayrıca, operatörler, işletme personelinin ya da üçüncü tarafların hiçbir tehlikeye maruz kalmadığından emin olmalıdır.

İşletme personelinin sorumlulukları

İşletme personeli bu montaj ve işletme kılavuzu ile verilen tehlike beyanlarını, uyarıları ve ikaz notlarını okuyup anlamalıdır. İşletme personeli geçerli sağlık, güvenlik ve kaza önleme düzenlemelerini de bilmeli ve bunlara uymalıdır.

Referans standartları, yönetmelikler ve düzenlemeler

CE işareti olan cihazlar, şu Direktörlerin gerekliliklerine uyar:

- Tip 4763-0: 2014/30/EU, 2011/65/EU
- Tip 4763-1/-8: 2014/30/EU, 2014/34/EU, 2011/65/EU

EAC işareti olan cihazlar, TR CU 020/2011 sayılı Yönetmeliklerinin gerekliliklerine uyar.

Uygunluk beyanları ve EAC sertifikaları için 'Sertifikalar' bölümüne bkz.

Referans dokümanlar

Bu montaj ve işletme kılavuzuna ek olarak aşağıdaki dokümanlar geçerlidir:

- Pozisyonerin monte edildiği bileşenlerin (vana, tahrik ünitesi, vana aksesuarları vb.) montaj ve işletme talimatları.

1.1 Olası ciddi kişisel yaralanmalar ile ilgili notlar

TEHLİKE

Patlayıcı bir ortamın tutuşması nedeniyle ölümcül yaralanma tehlikesi.

Pozisyonerin potansiyel olarak patlayıcı ortamlarda yanlış montajı, işletimi veya bakımı atmosferin tutuşmasına ve sonunda ölüme neden olabilir.

- Tehlikeli bölgelerde kurulum için şu düzenlemeler geçerlidir: EN 60079-14 (VDE 0165, Kısım 1).
- Pozisyonerin kurulumu, işletimi veya bakımı, yalnızca özel eğitimden geçmiş ya da tehlikeli alanlarda patlama korumalı cihazlar üzerinde çalışma yapmaya yetkili personel tarafından yapılmalıdır.
- Patlama korumasıyla ilgili özel talimatları okuyun (bkz bölüm 1.4).

1.2 Olası kişisel yaralanmalar ile ilgili notlar

UYARI

Sinyal basıncını bağladıktan sonra açıkta kalan tahrik ünitesi milinin olası hareketi nedeniyle yaralanma riski.

- Tahrik ünitesi miline dokunmayın ya da bloke etmeyin.

Yanlış elektrik bağlantısı, patlamaya karşı korumayı güvensiz hale getirecektir.

- Terminal atamasına uyun.
- Muhafaza içindeki veya üzerindeki emaye vidaları gevşetmeyin.

Kendinden güvenli cihazlarda dahili güvenliğin etkisiz hale getirilmiş olması.

Pozisyoner, tesis içinde olmasa bile her çalıştırıldığında (örneğin bakım, kalibrasyon ve ekipman üzerinde çalışma sırasında), kendinden güvenli devreler için koşulların gözetilmesi sağlanmalıdır.

- Yalnızca kendinden emniyetli devrelerde kullanılması amaçlanan kendinden emniyetli cihazları, onaylanmış kendinden emniyetli giriş bağlantılı ünitelere bağlayın.
- Onaylanmamış kendinden güvenli giriş bağlantılı ünitelere bağlanmış kendinden güvenli cihazları tekrar çalıştırmayın.
- Kendinden güvenli elektrikli ekipmanı (U_i veya U0, I_i veya IO, P_i veya PO, C_i veya CO ve L_i veya LO) birbirine bağlarken, EC tip inceleme sertifikalarında belirtilen izin verilen maksimum elektrik değerlerini aşmayın.

1.3 Olası mal zararı ile ilgili notlar

⚠ DİKKAT

Yanlış bir elektrik sinyali, pozisyonere zarar verecektir.

Pozisyonere güç sağlamak için bir akım kaynağı kullanılmalıdır.

- Sadece akım kaynağı kullanın, gerilim kaynağı asla kullanmayın.

Terminalerin yanlış atanması, pozisyonere zarar verecek ve arızaya yol açacaktır.

Pozisyonerin düzgün çalışması için, öngörülen terminal atamasına uyulmalıdır.

- Elektrik kablolarını, öngörülen terminal atamasına göre pozisyonere bağlayın.

Hava kalitesi gerekliliklerine uyulmaması nedeniyle arıza riski.

- Sadece yağ ve kir içermeyen kuru besleme havası kullanın.
- Giriş basıncı düşürme istasyonları için bakım talimatlarını okuyun.
- Bağlantı borularının içinde tıkanıklık olmamasına dikkat ediniz.

1.4 Patlama korumasıyla ilgili özel talimatlar

Zon 2/Zon 22'de kullanılacak ekipman

- EN 60079-15:2003 uyarınca koruma tipi Ex nA II'ye (kıvılcım çıkarmayan ekipman) göre çalıştırılan ekipmanlarda, yalnızca kurulum, bakım veya onarım sırasında enerji verilirken devreler bağlanabilir, kesilebilir veya anahtarlanabilir.
- Set değeri için kabloları kablo rakorundan geçirerek muhafaza üzerinde bulunan 11 (+) ve 12 (-) terminallerine yönlendirin.
- Toprak bağlantısını muhafazanın içine veya dışına bağlayın.

Patlama korumalı cihazların bakımı

- Patlamaya karşı korumayla ilgili bir bölümdeki ekipmana bakım yaparken aşağıdaki kurallara uyun:
 - Ekipman, kalifiye bir denetçi ekipmanı patlamaya karşı koruma gerekliliklerine göre değerlendirilene, bir denetim sertifikası düzenleyene veya cihaza bir uygunluk işareti verene kadar tekrar çalıştırılmamalıdır. Üretici, cihazı tekrar çalıştırmadan önce rutin bir test yaparsa, kalifiye bir denetçi tarafından muayene yapılması gerekli olmaz. Cihaza bir uygunluk işareti ilâştirerek cihazın rutin testi geçtiğini belgeleyin.
 - Patlamaya karşı korumalı bileşenleri yalnızca üretici tarafından rutin olarak test edilen orijinal bileşenlerle değiştirin.
 - Daha önce tehlikeli alanlar dışında çalıştırılmış olan ve gelecekte tehlikeli alanlarda kullanılması amaçlanan cihazlar, bakım yapılan cihazlarda yer alan güvenlik gereksinimlerine uygun olmalıdır. Tehlikeli alanlarda çalıştırmadan önce, patlamaya karşı korumalı cihazların bakımına yönelik teknik özelliklere göre cihazları test edin.

Ekipman üzerinde bakım, kalibrasyon ve çalışmalar

- Tehlikeli alanların içinde veya dışında ekipmanı kontrol veya kalibre etmek üzere kendinden güvenli devrelerle ara bağlantı için yalnızca kendinden güvenli akım/voltaj kalibratörleri ve ölçüm aletleri kullanın.
- Kendinden güvenli devreler için sertifikalarda belirtilen izin verilen maksimum değerlere uyun.

2 Cihaz üzerindeki işaretler

2.1 İsim etiketi

SAMSON 4763		6
i/p Positioner single-acting		7
Supply	1	
Input	2	
⚠ See technical data for ambient temperature		
Var.-ID	3	Serial no.
Model	5	Date
SAMSON AG D-60314 Frankfurt		Made in Germany

SAMSON 4763		6
i/p Positioner single-acting		7
Input	2	
Supply max.	1	
9		
* See technical data and explosion-protection certificate for permissible ambient temperature and maximum values for connection to certified intrinsically safe circuits.		
⚠		
Mat.	3	S/N
Model	5	Date
SAMSON AG D-60314 Frankfurt		Made in Germany

- | | | | |
|---|------------------------------------|----|---|
| 1 | Besleme basıncı | 7 | Veri Matris kodu (elektronik isim plakası) |
| 2 | Sinyal aralığı | 8 | İmalat yılı |
| 3 | Konfigürasyon ID/ Malzeme numarası | 9 | Patlama koruması işareti |
| 4 | Seri No | 10 | NAMUR Önerisi NE 53 (iç spesifikasyon) için kod |
| 5 | Model numarası | 11 | Donanım versiyonu |
| 6 | Onaylar (CE, EAC, UKCA vb.) | | |

2.2 Parça kodu

Elektropnömatik Pozisyoner	Tip 4763-	x	1	x	0	0	x	x	x	x	0	x	0	x	x	0
Patlama koruması																
Yok		0						2/7								
ATEX: II 2G Ex ia IIC T6 Gb		1														
CCC Ex: Ex ia IIC T4 ~ T6 Gb																
EAC: 1Ex ia IIC T6/T5/T4 Gb X																
CSA: Ex ia IIC T6; Sınıf I, Zon 0 Sınıf I, II, Böl. 1, Grup A, B, C, D, E, F, G Sınıf I, II, Böl. 2, Grup A, B, C, D, E, F, G		3														
FM: Sınıf I, Zon 0 AEx ia IIC Sınıf I, II, III, Böl. 1, Grup A, B, C, D, E, F, G Sınıf I, Böl. 2, Grup A, B, C, D; Sınıf II, Böl. 2, Grup F, G; Sınıf III;																
ATEX: II 3G Ex nA ic IIC T6 Gc		8						2/7								
Yay																
Yay 1, strok = 15 mm			1													
Yay 2, strok = 30 mm, bölme aralığı 15 mm			2													
Yay 3, strok = 60 mm, bölme aralığı 30 mm			3													
Pnömatik bağlantılar																
ISO 228/1 G ¼						1										
¼-18 NPT						3										
Elektrik bağlantısı (kablo rakoru)																
M20x1.5 mavi (plastik)							1									
M20x1.5 siyah (plastik)							2									
M20x1.5 (nikel kaplamalı bronz)							7		2							
i/p konvertörleri																
Tip 6109								1								
Tip 6112								2								
Set değeri																
4 ila 20 mA									0							
0 ila 20 mA								2	2							
1 ila 5 mA								2	3							

Elektropnömatik Pozisyoner	Tip 4763-	x	1	x	0	0	x	x	x	x	0	x	0	x	x	0		
Sıcaklık aralığı																		
Standart													0					
-45 °C'ye kadar düşük sıcaklık									2				2					
Özel versiyon																		
Yok														0	0	0		
EAC patlamaya karşı koruma sertifikası																0	1	0

i Not:

Aşağıdaki cihazlar, 2-3sayfasında listelendiği gibi ürün kodu ile işaretlenmiştir:

– Tip 4763, cihaz indeksi.**03**

– Tip 4763, cihaz indeksi **.04** (bazıları halihazırda kullanılan makale kodudur)

Tip 4763 cihaz indeksi .04	x	0	x	x	x	x	x	x	x	x	x	0
Patlama koruması												
Yok	0											
ATEX'e göre II 2 G Ex ia IIC T6	1											
FM/CSA'ya göre Ex ia	3											
JIS'e göre ex	7											
ATEX'e göre II 3 G Ex nA II T6	8											
Kol												
Kol 1 (40 ila 127 mm uzunluğunda)			1									
Yay												
Yay 1, strok = 15 mm				1								
Yay 2, strok = 30 mm, bölme aralığı 15 mm				2								
Yay 3, strok = 60 mm, bölme aralığı 30 mm				3								
Özel versiyon												
Yok						0	0					
Japonya	0					2	0	4	0			
Japonya	7					2	0	4	0			

Cihaz üzerindeki işaretler

Tip 4763 cihaz indeksi .04	x	0	x	x	x	x	x	x	x	x	0
Pnömatik bağlantılar											
ISO 228/1 G ¼									1		
¼-18 NPT									3		
ISO-7/1-Rc ¼									4		
Elektrik bağlantısı (kablo rakoru)											
ISO 228/1 G ½									0		
M20x1.5 mavi (plastik)									1		
M20x1.5 siyah (plastik)									2		
Harting konektörü HAN 7D									5		
M20x1.5 mavi (metal)									6		
M20x1.5 (metal)									7		
i/p konvertör											
Tip 6109										1	
Tip 6112										2	
Set değeri											
4 ila 20 mA										1	1
4 ila 20 mA										2	1
0 ila 20 mA										2	2
1 ila 5 mA										2	3

3 Dizayn ve Çalışma Prensipleri

Elektro pnömatik pozisyoner, vana pozisyonunu (kontrol edilen değişken) giriş sinyaline (set değeri) atamak için kullanılır. Pozisyoner bir kontrol sisteminin kontrol sinyalini kontrol vanasının hareketiyle karşılaştırır ve pnömatik tahrik ünitesine bir sinyal basıncı (çıkış değişkeni) verir.

Pozisyoner, bir elektro pnömatik konvertör ünitesi (21) ve bir kol (1), şaft (1.1) ve aralık yayı ile donatılmış bir pnömatik ünitenin yanısıra nozul, klape plakası ve güçlendiricili pnömatik kontrol sisteminden oluşur. Kontrolör tarafından verilen DC kontrol sinyali, örneğin 4 ila 20 mA, elektro pnömatik konvertör ünitesine (i/p konvertör) iletilir ve burada oransal basınç sinyali p_e 'ye dönüştürülür. Giriş akım sinyalindeki herhangi bir değişiklik, pnömatik kontrol sistemine beslenen hava basıncı p_e 'sinde orantılı bir değişikliğe neden olur.

Hava basıncı p_e , ölçüm diyaframının (8) yüzeyine etki eden ve aralık yayının (6) kuvvetiyle karşılaştırılan bir kuvvet üretir.

Aynı zamanda, ölçüm diyaframının (8) hareketi hissedici pim (9,1) üzerinden klape plakasına (10.2) aktarılır ve nozül (10.1) basıncı serbest bırakır. Hava basıncı p_e veya vana gövdesi konumundaki herhangi bir değişiklik, nozülün aşağı akış yönünde bağlı olan güçlendiricide (12) basıncın değişmesine neden olur. Serbest bırakılan sinyal basıncı p_{st} , klape milinin set değerine göre bir pozisyon almasına neden olur.

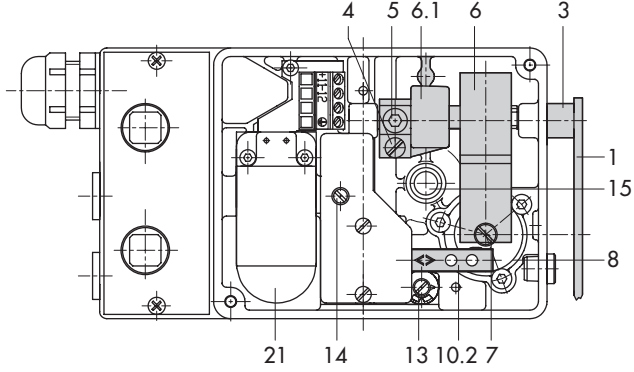
Ayarlanabilir ses sınırlaması Q (14) ve X_p (kazanç) sınırlaması (13), pozisyonerin kontrol döngüsünü optimize etmek için kullanılır.

Değiştirilebilen aralık yayı (6), hem nominal vana hareketine hem de set değerinin açıklığına atanır.

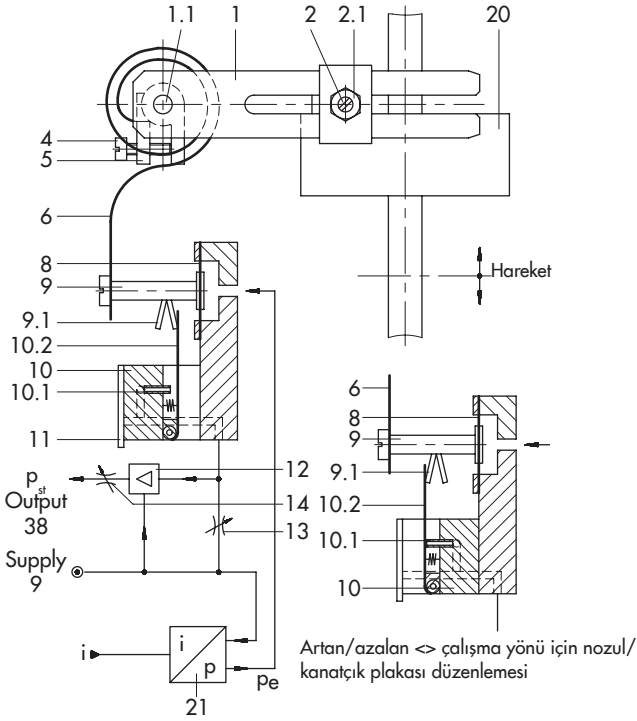
Şek. 3-1 ve Şek. 3-2 için gösterge metni

1	Vana hareketini sağlayan kol
1,1	Mil
2	Pim
2,1	Somun
3	Kovan
4	Başlangıç noktası ayarlama
5	Sabitleme vidası
6	Aralık yayı
6,1	Braket
7	Sabitleme vidası
8	Ölçme diyaframı
9	Diyafram plakası
9,1	Hissedici pim
10	Nozül blokajı
10,1	Nozül
10,2	Menteşeli kapakçık levhası
11	Kapak plakası
12	Booster (güçlendirici)
13	X_p kısıtlaması
14	Hacim kısıtlaması Q
15	Vidaları sabitleme deliği
20	Plaka
21	i/p konvertör

Dizayn ve Çalışma Prensibi



Şek. 3-1: Kapağı çıkarılan pozisyon



Şek. 3-2: Fonksiyonel diyagram

3.1 Teknik Bilgiler

Kontrol edilen değişken (strok aralığı)	7,5 ila 60 mm, kol uzatmalı: 7.5 ila 90 mm
Set değeri ¹⁾ Bölme aralığı 0 ila 50 % ya da 50 ila 100 % set değeri aralığı (50 mm stroğa kadar)	4 ila 20 mA (Ex), $R_i = 250 \Omega$ ²⁾ 4 ila 20 mA (patlama koruması olmadan), $R_i = 200 \Omega$ ²⁾ 0 ila 20 mA, $R_i = 200 \Omega$ ²⁾ 1 ila 5 mA, $R_i = 880 \Omega$ ²⁾
Aralık yayı	Seçim için 'Devreye Alma' kısmına bkz.
Besleme	Besleme havası: 1.4 ila 6 bar (20 ila 90 psi) ISO 8573-1'e göre hava kalitesi: maksimum partikül boyutu ve yoğunluğu: Sınıf 4 Yağ içeriği: Sınıf 3 · Basınç çığırma noktası: Sınıf 3
Sinyal basıncı p_{st} (çıkış)	Maks. 0 ila 6.0 bar (0 ila 90 psi)
Özellikler	Lineer özellikler Terminal bazlı uygunluktan sapma $\leq 1.5 \%$
Histerezis	$< 0,5 \%$
Hassasiyet	$< 0,1 \%$
Hareket Yönü	Ters çevrilebilir
Orantılı bant Xp (1.4 bar besleme havasında)	1 ila 3.0 % yaylı 1 1 ila 2.0 % yaylı 2 1 ila 1.5 % yaylı 3
Sabit durumdaki hava sarfiyatı, $X_p = 1 \%$	1.4 bar besleme havası: $0.19 \text{ m}_n^3/\text{s}$ 6 bar besleme havası: $0.5 \text{ m}_n^3/\text{s}$
Hava çıkışı	Δp 1.4 bar: $3.0 \text{ m}_n^3/\text{s}$ · Δp 6 bar: $8.5 \text{ m}_n^3/\text{s}$
Tip 3271 "mil iten" Tahrik Üniteli geçiş süresi	175 cm ² : $\leq 1.8 \text{ s}$ 350 cm ² : $\leq 2.5 \text{ s}$ 750 cm ² : $\leq 10.0 \text{ s}$
İzin verilen ortam sıcaklığı ³⁾	Tip 6109 i/p Konvertör: -20 ila +70 °C -35 ila +70 °C (metal kablo rakoru) Tip 6112 i/p Konvertör: -20 ila +80 °C -40 ila +80 °C (metal kablo rakoru) -45 ila +80 °C (özel versiyon)
Etkiler	Sıcaklık: $< 0.03 \%/1 \text{ K}$ Besleme havası: $< 0.3 \%/0.1 \text{ bar}$ Titreşimler: $< 2 \%$ ila 10 arasında 150 Hz ve 4 g'ye kadar 180° ile döndürülen değişken pozisyonu: $< 3.5 \%$

Dizayn ve Çalışma Prensibi

Koruma derecesi	IP 54 · Çekvalf üzerinden havalandırma (1790-7408): IP 65
Uygunluk	CE EAC
Elektromanyetik uygunluk	EN 61000-6-2, EN 61000-6-3 ve EN 61326-1 ile uygundur
Ağırlık	Yakl. 1.2 kg
Malzemeler	Muhafaza Döküm alüminyum, krom ve plastik kaplamalı
	Harici parçalar Paslanmaz çelik

1) Uygunluk sertifikasında listelenen veriler Ex ia IIC koruma tipine sahip versiyon için geçerlidir.

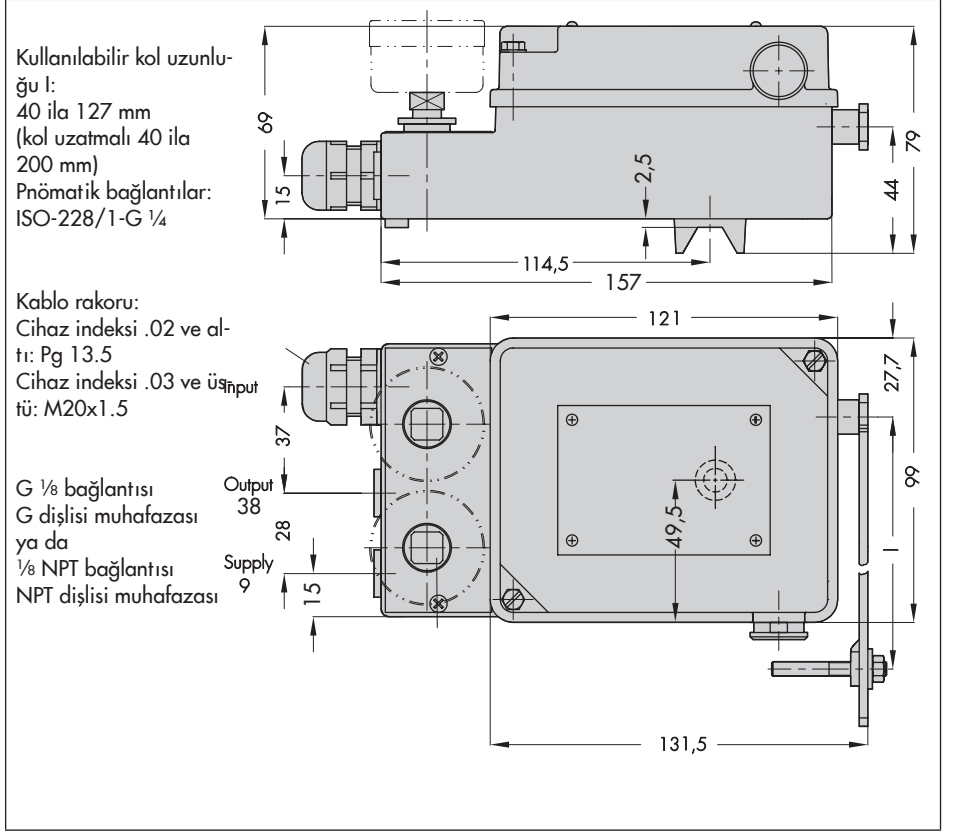
2) R_t = Bobin direnci (yaklaşık 20 °C) \pm 7 % tolerans

3) Patlamaya karşı korumalı versiyonlar için uygunluk sertifikasındaki limitlere uyun.

3.2 Patlamaya karşı koruma onaylarının özeti

Tip	Sertifika	Koruma tipi/yorumlar
4763-1	ATEX No. PTB 02 ATEX 2078 Tarih 19.07.2002	II 2G Ex ia IIC T6 Gb
	CCC Ex No. 2021322307003870 Tarih 05.04.2021 Şu tarihe kadar geçerli 04.04.2026	Ex ia IIC T4 ~ T6 Gb
	EAC No. RU C-DE.HA65.B.00510/20 Tarih 18.03.2020 Şu tarihe kadar geçerli 18.03.2025	1Ex ia IIC T6/T5/T4 Gb X
4763-3	CSA No. 1607873 Tarih 16.09.2005	Ex ia IIC T6; Sınıf I, Zon 0 Sınıf I, II, Böl. 1, Grup A, B, C, D, E, F, G Sınıf I, II, Böl. 2, Grup A, B, C, D, E, F, G
	FM No. 3020228 Tarih 12.10.2015	Sınıf I, Zon 0 AEx ia IIC Sınıf I, II, III, Böl. 1, Grup A, B, C, D, E, F, G Sınıf I, Böl. 2, Grup A, B, C, D; Sınıf II, Böl. 2, Grup F, G; Sınıf III;
4763-8	ATEX No. PTB 03 ATEX 2183 X Tarih 30.09.2003	II 3G Ex nA ic IIC T6 Gc

3.3 mm cinsinden boyutlar



4 Nakliye ve sahada taşıma

Bu bölümde açıklanan işler, sadece bu tür görevleri gerçekleştirecek kadar niteliğe sahip personel tarafından gerçekleştirilecektir.

4.1 Teslim edilen ürünlerin kabulü

Gönderiyi aldıktan sonra aşağıdaki adımları izleyin:

1. Teslimat kapsamını kontrol edin. Pozisyonerin isim levhası üzerindeki spesifikasyonların teslimat notundaki spesifikasyonlarla eşleşip eşleşmediğini kontrol edin. İsim etiketi bilgileri için "Cihaz üzerindeki işaretler" bölümüne bakın.
2. Taşıma sırasında hasar görüp görmediğini tespit etmek için gönderiyi kontrol edin. Varsa tüm hasarları SAMSON'a ve taşıyan aracıya bildirin (teslimat notuna atıfta bulunun).

4.2 Pozisyonerden ambalajın çıkarılması

Aşağıdaki sırayı takip edin:

- Kurulmdan hemen öncesine kadar ambalajı ve pnömatik portlar üzerindeki koruyucu kapakları çıkarmayın.
- Ambalajı yerel mevzuata göre bertaraf edin ve geri dönüştürün.

4.3 Pozisyonerin taşınması

- Pozisyoneri, taşıma koşullarına uygun şekilde ambalajlayın.

Taşıma talimatları

- Pozisyoneri harici etkilere (örneğin darbe) karşı koruyun.
- Pozisyoneri nem ve kire karşı koruyun.
- İzin verilen ortam sıcaklığına bağlı olarak taşıma sıcaklığına dikkat edin ('Tasarım ve çalışma prensibi' bölümüne bakın).

4.4 Pozisyonerin depolanması

⚠ DİKKAT

Yanlış depolama nedeniyle cihazda hasar riski.

- Depolama talimatlarına uyun.
- Uzun süre depolamaktan kaçının.
- Farklı depolama koşulları için SAMSON ile iletişime geçin.

İ Not:

Uzun depolama sürelerinde pozisyonerin ve mevcut depolama koşullarının düzenli olarak kontrol edilmesini öneriyoruz.

Depolama talimatları

- Pozisyoneri harici etkilere (örneğin darbe, şok, titreşim) karşı koruyun.

Nakliye ve sahada taşıma

- Korozyon korumasına (kaplama) zarar vermeyin.
- Pozisyoneri nem ve kire karşı koruyun. Nemli ortamlarda yoğuşmayı önleyin. Gerekirse bir kurutma maddesinden veya ısıtma yönteminden yararlanın.
- Ortam havasında asit veya başka aşındırıcı madde olmadığından emin olun.
- İzin verilen ortam sıcaklığına bağlı olarak depolama sıcaklığını gözlemleyin ('Tasarım ve çalışma prensibi' bölümüne bakın).
- Pozisyoneri kapağı kapalı olacak şekilde muhafaza edin.
- Pnömatik ve elektrik bağlantılarını kapatın.
- Pozisyoner üstüne herhangi bir nesne koymayın.

5 Devreye Alma

Bu bölümde açıklanan işler, sadece bu tür görevleri gerçekleştirecek kadar niteliğe sahip personel tarafından gerçekleştirilecektir.

⚠ TEHLİKE

Patlayıcı bir ortamın tutuşması nedeniyle ölümcül yaralanma tehlikesi.

- Potansiyel olarak patlayıcı ortamlarda pozisyoner üzerinde çalışmak için EN 60079-14'e (VDE 0165, Bölüm 1) uygun.
- Potansiyel olarak patlayıcı ortamlardaki çalışmalar yalnızca özel eğitim veya talimatlardan geçmiş veya tehlikeli alanlarda patlamaya karşı korumalı cihazlar üzerinde çalışma yetkisine sahip personel tarafından gerçekleştirilmelidir.

⚠ UYARI

Vana üzerindeki hareketli parçalardan dolayı oluşan çarpma tehlikesi.

- Kontrol vanası çalışırken hareket halindeki herhangi bir vana parçasına dokunmayın.
- Pozisyoner üzerinde herhangi bir montaj veya kurulum çalışması yapmadan önce, besleme havasını ve kontrol sinyalini kesip kilitleyerek kontrol vanasını devre dışı bırakın.
- Yoke bağlantısı içine cisimler sokmak suretiyle tahrik ünitesinin ve klape milinin hareketine engel olmayın.

⚠ DİKKAT

Yanlış monte edilen parçalar/aksesuarlardan dolayı bozulma riski.

- Pozisyoneri monte etmek ve kurmak için yalnızca bu montaj ve kullanım talimatlarında listelenen montaj parçalarını ve aksesuarları kullanın. Bağlantı türüne dikkat edin.

5.1 Devreye alma koşulları

Çalışma konumu

Pozisyoner için çalışma pozisyonu, operatör personelin bulunduğu konumdan görülen pozisyoner üzerindeki çalışma kontrollerinin önden görünümüdür.

Operatörler, pozisyonerin kurulumundan sonra operatör personelin gerekli tüm işleri güvenli bir şekilde yapabilmesini ve çalışma konumundan cihaza kolayca erişebilmesini sağlamalıdır.

Montaj yönü

Vana monte edildiğinde gövde kapağındaki havalandırma klapeleleri aşağı bakmalıdır.

5.2 Devreye alma hazırlığı

Montajdan önce aşağıdaki koşulların sağlandığından emin olun:

- Pozisyoner hasar görmemiştir.
- Hava beslemesi henüz pozisyone bağlı değildir.
- Akım henüz pozisyone bağlı değildir.

Aşağıdaki adımları izleyin:

- Montaj çalışmasında kullanılacak gerekli malzeme ve aletleri hazırlayın.
- Pozisyonerin kontrol döngüsünün çalışma yönünü belirleyin (bkz bölüm 5.2.1).
- Pozisyonerin vananın hangi tarafına monte edileceğini belirleyin (5.2.2bölümüne bakın).
- Pnömatik bağlantılardan koruyucu kapakları çıkarın.

5.2.1 Pozisyonerin kontrol döngüsünün çalışma yönünün belirlenmesi

Çalışma yönü artan/artan <<

- Sinyal basıncı p_{st} giriş sinyali p_e (set değeri) yükseldikçe yükselir
- Sinyal basıncı p_{st} giriş sinyali p_e (set değeri) azaldıkça azalır

Çalışma yönü artan/azalan <>

- Sinyal basıncı p_{st} giriş sinyali p_e (set değeri) yükseldikçe azalır
- Sinyal basıncı p_{st} giriş sinyali p_e (set değeri) azaldıkça yükselir

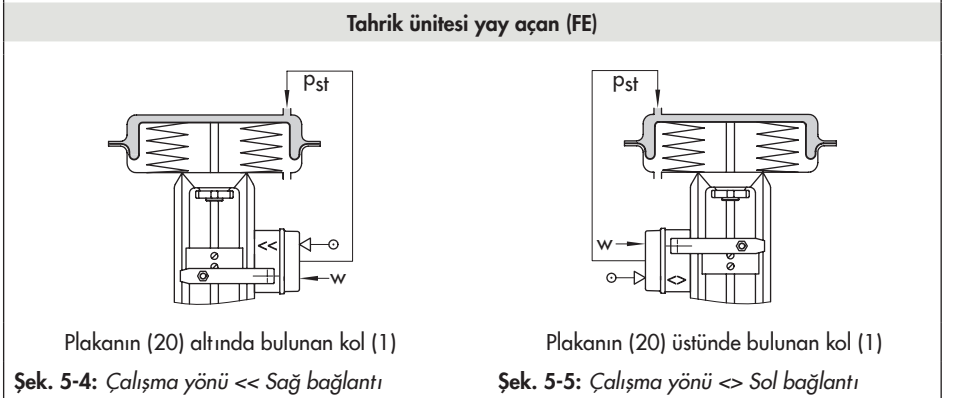
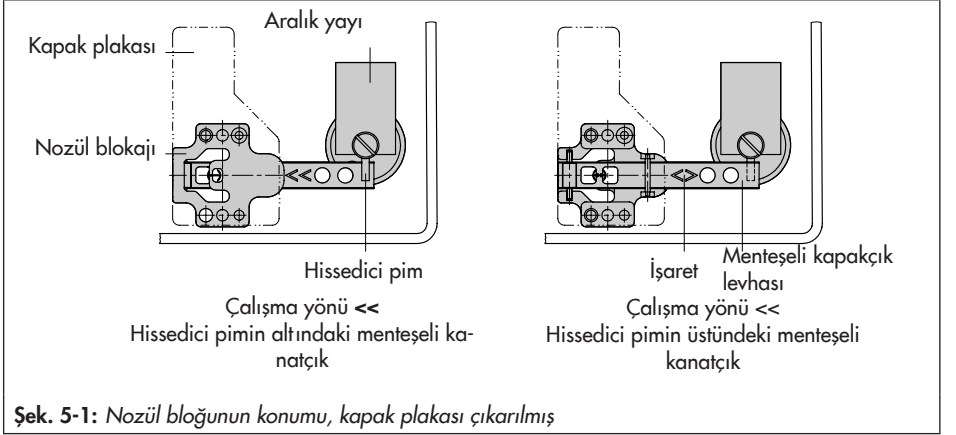
Menteşeli kanatçık plakası üzerinde, çalışma yönü sembollerle gösterilir (doğrudan <<, ters <>). Menteşeli kanatçık plakasının konumuna bağlı olarak, ayarlanan çalışma yönü ve ilgili sembol görünür durumdadır. Gerekli çalışma yönü görünür sembole karşılık gelmiyorsa veya çalışma yönü değiştirilecekse, aşağıdaki şekilde hareket edin:

- Kapak plakası üzerindeki her iki vidayı sökün ve nozul bloğunu kapak plakası ile birlikte kaldırın.
- Nozul bloğunu 180° döndürün ve kapak plakası ile birlikte tekrar yerine yerleştirin. Nozul bloğunun ve menteşeli kanatçık plakasının Fig. 5-1'da gösterildiği gibi hissedici pim üstünde veya altında doğru şekilde yerleştirildiğinden emin olun.
- Nozul bloğunu sabitleyin.

5.2.2 Pozisyonerin vananın hangi tarafına monte edileceğini belirleme

Pozisyoner, tahrik ünitesinin hareket yönüne ve pozisyoner kontrol döngüsünün çalışma yönüne bağlı olarak vananın sol veya sağ tarafına monte edilir.

- Bkz Fig. 5-2 ila Fig. 5-5.



5.3 Pozisyoner bağlantısı

5.3.1 Döküm yoke bağlantılı vanaya bağlantı

Gerekli aksesuarlar:

montaj kiti 1400-5745

Fig. 5-6

- Vidaları (21) kullanarak plakayı (20) vananın gövde konektörüne (22) sabitleyin.
- Pozisyoner kapağını sökün ve sabitleme vidasını (15) kullanarak pozisyoneri vana yoke bağlantısına sabitleyin.

Montaj kitinde gelen O-ring, gerekli değildir.

Pimin (2) tel kayışın içinden geçirildiğinden ve sonuç olarak plakaya (20) kenetlendiğinden emin olun.

Kolun (1) ve plakanın (20), "plakanın üst kısmında bulunan kol" veya "plakanın alt kısmında bulunan kol" konumlarının doğru olduğundan emin olun (Fig. 5-2ilaFig. 5-5).

5.3.2 Çubuk tipi yoke bağlantılı vanaya bağlantı

Gerekli aksesuarlar:

montaj kiti: 1400-5745 ve 1400-5352

Fig. 5-7

- Plakayı (20), vidaları (21) kullanarak klape milinin (23) hareket göstergesine (24) ortalanmamış olarak sabitleyin.

→ Hem desteği (28) hem de sıkıştırma plakasını (26) çubuğun (27) üzerine yerleştirin ve hafifçe sabitleyin. Vana, vana hareketinin yarısından önce hem plakanın (20) hem de desteğin (28) merkezi hizalanana kadar desteği hareket ettirin.

→ Desteği ve sıkıştırma plakasını sıkıca sabitleyin.

3. Sabitleme vidasını (15) kullanarak pozisyoneri desteğe monte edin.

Pimin (2) tel kayışın içinden geçirildiğinden ve sonuç olarak plakaya (20) kenetlendiğinden emin olun.

Kolun (1) ve plakanın (20), "plakanın üst kısmında bulunan kol" veya "plakanın alt kısmında bulunan kol" konumlarının doğru olduğundan emin olun (Fig. 5-2ilaFig. 5-5).

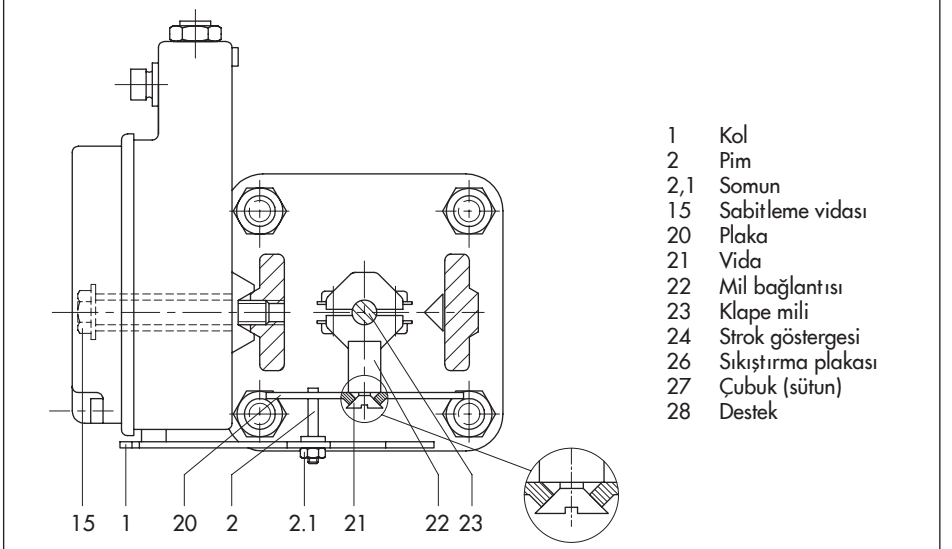
5.4 Pnömatik bağlantı

⚠ UYARI

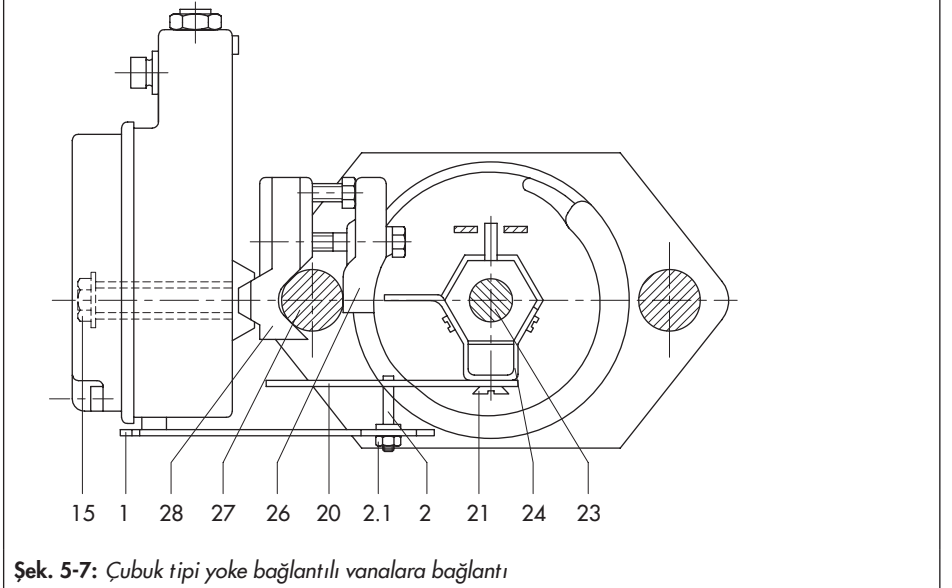
Sinyal basıncını bağladıktan sonra açıkta kalan tahrik ünitesi milinin olası hareketi nedeniyle yaralanma riski.

→ Tahrik ünitesi miline dokunmayın ya da bloke etmeyin.

Pnömatik bağlantılar isteğe bağlı olarak NPT veya ISO 288/1-G ¼ dişlisi ile bir delik olarak tasarlanmıştır. Metal veya bakır borular ile plastik hortumlar için standart bağlantı uçlarını kullanabilirsiniz.



Şek. 5-6: Yoke bağlantılı olan vanalara bağlantı (NAMUR giriş)



Şek. 5-7: Çubuk tipi yoke bağlantılı vanalara bağlantı

⚠ DİKKAT

Hava kalitesi gerekliliklerine uyulmaması nedeniyle arıza riski.

- Sadece yağ ve kir içermeyen kuru besleme havası kullanın.
- Giriş basıncı düşürme istasyonları için bakım talimatlarını okuyun.
- Bağlantı borularının içinde tıkanıklık olmamasına dikkat ediniz.

Sıkı kapanan valfler için maksimum sinyal basıncı $p_{st,max}$ kabaca şu şekilde hesaplanır:

$$p_{st,max} = F + \frac{d^2 \cdot \pi \cdot \Delta p}{4 \cdot A} \text{ [bar]}$$

- d = Yuva çapı [cm]
- Δp = Vana üzerindeki fark basınç [bar]
- A = Tahrik ünitesi alanı [cm²]
- F = Üst tezgah aralık değeri [bar]

5.4.1 Basınç göstergeleri

Pozisyoneri görüntülemek için, besleme havası ve sinyal basıncına basınç göstergeleri monte etmenizi öneririz (bölüm 5.8'deki aksesuarlara bkz).

5.4.2 Besleme basıncı

Gerekli besleme havası basıncı, yay ayar sahasına ve tahrik ünitesinin hareket yönüne bağlıdır (emniyet konumu hareketi).

Tezgah aralığı, isim plakasında ya tezgah aralığı ya da sinyal basıncı aralığı olarak yazılır. Çalışma yönü FA veya FE veya bir sembol ile işaretlenmiştir.

Tahrik ünitesi yay kapatan (FA)

Emniyet kapalı

(glob ve açılı vanalar için)

Gerekli besleme basıncı =
Üst tezgah aralık değeri + 0.2 bar,
minimum 1.4 bar

Tahrik ünitesi yay açan (FE)

Emniyet açık

(glob ve açılı vanalar için)

Herhangi bir şey belirtilmemişse aşağıdaki gibi hesaplayın:

Gerekli besleme basıncı =

Üst tezgah aralık değeri + 1 bar,

Pozisyoner çıkış basıncı, Fig. 5-2 ila Fig. 5-5'de gösterildiği gibi tahrik ünitesinin üst veya alt diyafram muhafazasına yönlendirilir

5.5 Aralık yayının seçimi

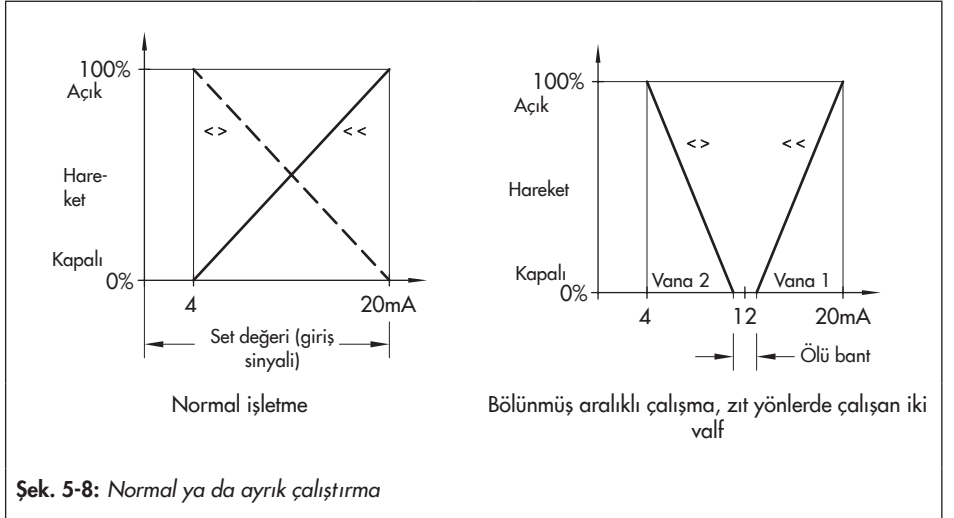
Takılı kol ve pozisyonerin takılı aralık yayı, Table 5-1'teki gibi nominal vana hareketi ve set değeri (giriş sinyali) değerlerine atanır.

Normal çalıştırmada, set değeri aralığı 100 % = 16 mA şeklindedir. Örneğin %50 = 8 mA gibi daha küçük bir açıklık yalnızca bölünmüş ayırık çalıştırma için gereklidir (Fig. 5-8, sağ).

Aralık yayı değiştirilerek açıklık değiştirilebilir. Pozisyonerde ayarlamalar yapılırken, hareket set değerine göre uyarlanmalı ve bunun tersi de yapılmalıdır.

Tablo 5-1: Aralık yayları

Strok mesafesi [mm]	Min./maks. strok [mm]	Set değeri (giriş sinyali)	Aralık yayı
Kol I ile SAMSON vanaların standart strokları (40 ila 127 mm uzunluğunda)			
15	7.5 ila 15	100 % 50 %	1 2
30	14 ila 32	100 % 50 %	2 3
60	30 ila 70	100 %	3
Kol I ve kol uzatması ile daha fazla hareket aralığı (40 ila 200 mm uzunlukta)			
20	7,5 ila 26	100 % 50 %	1 2
40	14 ila 50	100 % 50 %	2 3
> 60	30 ila 90	100 %	3



Devreye Alma

Set değeriyle, örneğin 4 ila 20 mA, vana tüm hareket aralığı boyunca %0 ila 100 arasında hareket etmelidir. Bu durumda başlangıç noktası 4 mA ve üst aralık değeri 20 mA'dır.

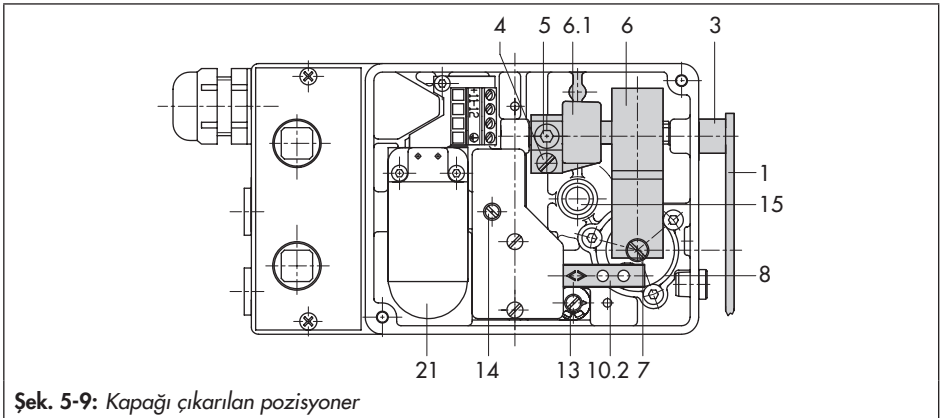
Bölünmüş aralıklı çalışmada, kontrolör çıkış sinyali iki kontrol valfini kontrol etmek için kullanılır ve valflerin her biri giriş sinyali aralığının yarısında tüm hareket aralıkları boyunca hareket edecek şekilde bölünür (örneğin, birinci valf 4 ila 12 mA'ya, ikinci valf 12 ila 20 mA'ya ayarlanır). Üst üste binmeyi önlemek için, Fig. 5-8'da gösterildiği gibi 0,5 mA'lık bir ölü banta izin verilmelidir.

Başlangıç noktası (sıfır) vidadan (4) ayarlanır; set değeri aralığı, yani üst aralık değeri pimden (2) ayarlanır.

Aralık yayının değiştirilmesi (Fig. 5-9)

→ Aralık yayındaki vidayı (7) çevirerek açın. Altıgen soketli vidayı (5) sökün ve kolu mil ile birlikte dışarı çekin.

- Aralık yayını değiştirin. Kolu şaftla birlikte manşon (3), pozisyoner muhafazası ve braket (6.1) içinden kaydırın.
- Aralık yayını vidayla sabitleyin (7).
- Vida (5) milin düzleştirilmiş kısmına oturana kadar braket ve mili hareket ettirin.
- Vidayı sıkın (5). Kol (1) ile manşon (3) ve aralık yayı (6) ile pozisyoner muhafazası arasında 0,05 ila 0,15 mm boşluk bırakın.



Şek. 5-9: Kapağı çıkarılan pozisyoner

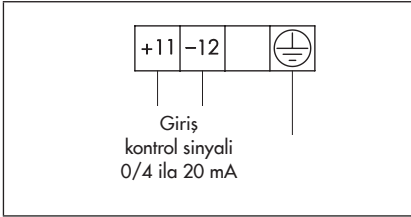
5.6 Pozisyonerin ayarlanması

⚠ UYARI

Kendinden güvenli cihazlarda dahili güvenliğin etkisiz hale getirilmiş olması.

- Yalnızca kendinden emniyetli devrelerde kullanılması amaçlanan kendinden emniyetli cihazları, onaylanmış kendinden emniyetli giriş bağlantılı ünitelere bağlayın.
- Onaylanmamış kendinden güvenli giriş bağlantılı ünitelere bağlanmış kendinden güvenli cihazları tekrar çalıştırmayın.
- Kendinden güvenli elektrikli ekipmanı (U_i veya U_0 , I_i veya I_0 , P_i veya P_0 , C_i veya C_0 ve L_i veya L_0) birbirine bağlarken, EC tip inceleme sertifikalarında belirtilen izin verilen maksimum elektrik değerlerini aşmayın.

- Terminal 11 (+) ve 12 (-)'deki kontrol sinyali girişine bir ampermetre bağlayın.



- Besleme havasını besleme girişine (besleme 9) bağlayın.

5.6.1 Hava çıkış kapasitesi ve oransal bant X_p

Şek. 5-9

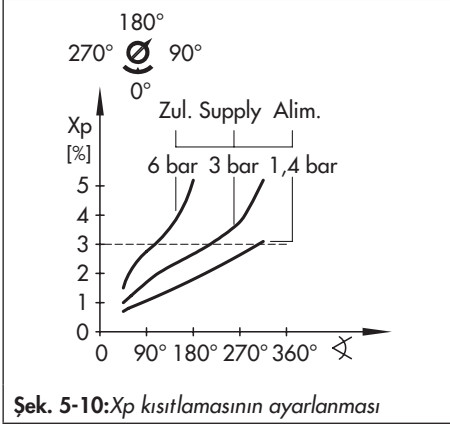
1. Hacim kısıtlamasını (14) gerekli konumlandırma hızının izin verdiği kadar kapatın. Aralık yayını (6) gidebildiği yere kadar iterek konumlandırma hızını kontrol edin.
2. Girişteki set değerini aralığının yaklaşık %50'sine ayarlayın. Ardından sıfır ayarlayıcıyı (4) vana yaklaşık %50 vana hareketine gelene kadar çevirin.

X_p kısıtlamasını ayarlarken, Fig. 5-10'de gösterildiği gibi besleme basıncı ile ilişkisini gözlemleyin. X_p 'nin önceden ayarlanmış değeri yaklaşık %3 olmalıdır.

3. Aralık yayına (6) gidebildiği kadar kısa bir süre basarak klape milinin salınım eğilimini kontrol edin. X_p değeri, önemli bir aşım meydana gelmeden mümkün olduğunca küçük olacak şekilde ayarlanmalıdır.

İlgili ayarlama ile ilgili dikkat etmeniz gereken noktalar:

- Başlangıç noktasını ayarlamadan önce daima X_p kısıtlamasını ayarlayın.
- Başlangıç noktası kayması durumunda (örn. kısıtlama ayarında veya besleme basıncında sonradan yapılan bir değişiklik nedeniyle), başlangıç noktası ayarını kontrol edin ve yeniden ayarlayın.
- X_p kısıtlamasının ayar aralığı gösterge ve durdurucu tarafından bir turla sınırlandırılmıştır (Fig. 5-10). Göstergeyi çıkarmayınız.



Şek. 5-10: Xp kısıtlamasının ayarlanması

Eğer gösterge yanlışlıkla çıkarılmışsa, aşağıdaki gibi temel bir kalibrasyon gerçekleştirilebilir:

1. Hafif bir direnç hissedilene kadar orifisi kapatın.
2. Bu konumdan, orifisi bir ¼ tur açın.
3. Gösterge 0° konumunu gösterecek şekilde plastik halkayı itin.
4. Orifisi 90° ile 180° arasında ayarlayın.
5. Xp'yi yukarıda belirtildiği gibi ayarlayın.

5.6.2 Sıfır noktası ve aralık

a) "Mil iten" emniyet konumu hareketli tahrik ünitesi

Set değerini ayarlarken, tahrik ünitesinin toplam kapatma kuvvetinin vanaya etki ettiğinden emin olmak için aşağıdaki adımları izleyin:

- Çalışma yönü artarken/artarken <<: başlangıç noktasını 4,5 mA'e ayarlayın (hafifçe yükseltilmiş).
- Çalışma yönü artarken/azalırken <>: başlangıç noktasını 19,5 mA'e ayarlayın (hafifçe alçaltılmış).

Başlangıç noktası (zero) örneği: 4,5 mA

1. Sıfır ayar vidasını (4) klape mili bekleme konumundan çıkmaya başlayana kadar çevirin (hareket göstergesine bakın).
2. Giriş sinyalini 0 mA'e düşürün ve yavaşça tekrar artırın. Klape milinin tam olarak 4,5 mA'da hareket etmeye başlayıp başlamadığını kontrol edin ve gerekirse düzeltin.

Üst aralık değeri (aralık) örn. 20 mA

3. Başlangıç noktası ayarlandıktan sonra, giriş sinyalini yükseltin. Tam 20 mA'da, klape mili % 100 hareket etmiş olarak hareketsiz durmalıdır (vanadaki hareket göstergesine izleyin). Üst aralık değeri yanlışsa, düzeltmek için pimi aşağıdaki gibi hareket ettirin (2 içinde Fig. 5-6 veya 2 içinde Fig. 5-7):
 4. İleri yönde hareket
 - Kol ucu → Stroğu artırmak için
 - Fulcrum → Stroğu azaltmak içinGiriş sinyalini düzelttikten sonra, başlangıç noktasını yeniden ayarlayın. Daha sonra, üst aralık değerini yeniden kontrol edin.

Her iki değer de doğru olana kadar düzeltme prosedürünü tekrarlayın.

b) Emniyet konumu hareketi "Mil çeken tahrik ünitesi" (FE) olan tahrik ünitesi

Emniyet konumu hareketi "mil iten tahrik ünitesi" olan bir tahrik ünitesi kullanıldığında, diyafram haznesi, tesisdeki yukarı akış basıncına karşı vanayı sıkıca kapatacak kadar yüksek bir sinyal basıncı ile basınçlandırılmalıdır.

- Çalışma yönü <<: Set değerinin üst aralık değeri 20 mA
- Çalışma yönü >>: Set değerinin alt aralık değeri 4 mA

Gerekli sinyal basıncı ya pozisyoner etiketinde belirtilmiştir ya da 5.4.2 bölümünde açıklandığı gibi kabaca hesaplanabilir.

Başlangıç noktası örneğin: 20 mA

1. Ampermetredeki giriş sinyalini 20 mA olarak ayarlayın.
Başlangıç noktası ayar vidasını (4) klape mili ilk konumundan hareket etmeye başlayana kadar çevirin.
2. Giriş sinyalini artırın ve yavaşça 20 mA'ya kadar düşürün. Klape milinin 20 mA'de tam olarak hareket etmeye başlayıp başlamadığını kontrol edin. Başlangıç noktası ayarlama vidasındaki herhangi bir sapmayı düzeltin (4). Saat yönünün tersine çevirmek klape milinin son konumundan daha erken hareket etmesine neden olur; saat yönünde çevirmek ise son konumundan daha geç hareket etmesine neden olur.

Üst aralık değeri (aralık) örn. 4 mA

3. Başlangıç noktası ayarlandıktan sonra, giriş sinyalini ampermetrede 4 mA değerine yükseltin.
Tam 4 mA'da, klape mili % 100 hareket etmiş olarak hareketsiz durmalıdır (vanadaki hareket göstergesini izleyin).
4. Üst aralık değeri yanlışsa, pimi (2) düzeltmek için hareket ettirin. 20 mA'yı yeniden ayarlayın ve basınç göstergesi gerekli sinyal basıncını gösterene kadar başlangıç noktası ayar vidasını (4) çevirin.
Basınç göstergesi indirildikten sonra, başlangıç noktasını 19.5 mA'ya ayarlayın.

5.7 Elektrik bağlantısı

Elektrik tesisatı için, ilgili elektroteknik yönetmeliklerine ve kullanıldığı ülkede geçerli olan kaza önleme yönetmeliklerine uyun. Almanya'da VDE yönetmelikleri ve işveren sorumluluk sigortasının kaza önleme yönetmelikleri mevcuttur.

⚠ UYARI

Yanlış elektrik bağlantısı, patlamaya karşı korumayı güvensiz hale getirecektir.

- Terminal atamasına uyun.
- Muhafaza içindeki veya üzerindeki emaye vidaları gevşetmeyin.

⚠ UYARI

Kendinden güvenli cihazlarda dahili güvenliğin etkisiz hale getirilmiş olması.

- *Yalnızca kendinden emniyetli devrelerde kullanılması amaçlanan kendinden emniyetli cihazları, onaylanmış kendinden emniyetli giriş bağlantılı ünitelere bağlayın.*
- *Onaylanmamış kendinden güvenli giriş bağlantılı ünitelere bağlanmış kendinden güvenli cihazları tekrar çalıştırmayın.*
- *Kendinden güvenli elektrikli ekipmanı (U_i veya U_0 , I_i veya I_0 , P_i veya P_0 , C_i veya C_0 ve L_i veya L_0) birbirine bağlarken, EC tip inceleme sertifikalarında belirtilen izin verilen maksimum elektrik değerlerini aşmayın.*

Kablo ve tellerin seçimi:

Kendinden güvenli devrelerin kurulumu için EN 60079-14: 2008 (VDE 0165, Bölüm 1) Madde 12 hükümlerine uyun. Madde 12.2.2.7, birden fazla kendinden güvenli devrede çok damarlı kabloları ve telleri döşerken geçerlidir.

Yaygın yalıtım malzemeleri (örneğin polietilen) için bir iletkenin yalıtımının radyal kalınlığı, 0,2 mm'den küçük olmamalıdır. İnce telli bir iletkendeki tek bir telin çapı, 0,1 mm'den küçük olmamalıdır.

İletken uçlarını, örn. tel uçu yüksükler kullanarak eklemeye karşı koruyun.

Bağlantı için iki ayrı kablo ya da tel kullanıldığında ek bir kablo rakoru takılabilir. Kullanılmayan kablo girişlerini klapelerle kapatın. $-20\text{ }^{\circ}\text{C}$ 'nin altındaki ortam sıcaklıklarında

kullanılan ekipman için metal kablo rakorları kullanın.

Zon 2/Zon 22'de kullanılacak ekipman:

EN 60079-15:2003 uyarınca koruma tipi Ex nA II'ye (kısılcım çıkarmayan ekipman) göre çalıştırılan ekipmanlarda, yalnızca kurulum, bakım veya onarım sırasında enerji verilirken devreler bağlanabilir, kesilebilir veya anahtarlanabilir.

Set değeri için kabloları kablo rakorundan geçirerek muhafaza üzerinde bulunan 11 (+) ve 12 (-) terminallerine yönlendirin.

Toprak bağlantısını pozisyoner muhafazasının içine veya dışına bağlayın.

Elektrik bağlantıları için aksesuarlar

- 5.8 bölümüne bakın.

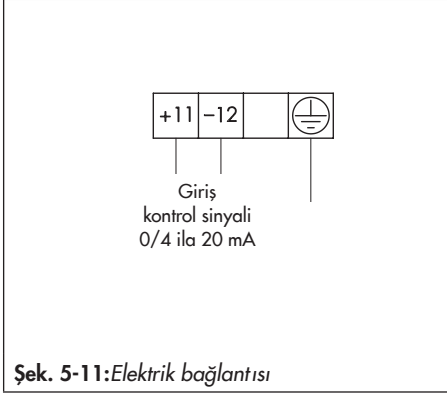
Elektrik beslemesinin bağlanması

Elektrik bağlantısını gerçekleştirmeden önce, aşağıdaki koşulların karşılandığından emin olun:

- Pozisyoner, talimatlara göre kontrol vanaşına doğru bir şekilde monte edilmiştir.
- Besleme havası doğru bağlanmıştır.

Durum buysa:

- Elektrik gücünü (mA sinyali) Fig. 5-11 kısmında gösterildiği şekilde bağlayın.



5.8 Aksesuarlar ve montaj parçaları

Aksesuarlar – Montaj parçaları	Sipariş numarası
Aralık yayı 1	1190-0736
Aralık yayı 2	1190-0737
Aralık yayı 3	1190-0738
Kol I	1690-6469
Kol uzatması	1400-6716
Basınç göstergesi bağlantı parçası	1402-1637
Basınç göstergesi bağlantı parçası (bakır içermez)	1402-1638
NAMUR'a göre döküm yoke bağlantılı vanalar için montaj kiti 18 ila 35 mm çubuk çapı için NAMUR'a göre çubuk tipi yoke bağlantılı vanalar	1400-5745 1400-5745 ve 1400-5342
Contalar ve diyaframlar dahil yedek parça çeşitleri	1400-6792
Conta, diyafram ve pnömatik parçalar dahil yedek parça çeşitleri (ci-haz endeksi .02 ve üzeri olan pozisyoneler için)	1402-0040
Koruma derecesi IP 65'e kadar olan güncelleme: Çekvalf üzerinden havalandırma	1790-7408
Elektrik bağlantıları için aksesuarlar	Sipariş numarası
Siyah kablo rakoru M20x1.5	1400-6985
Mavi kablo rakoru M20x1.5	1400-6986
Adaptör M20x1.5 ila ½ NPT, toz kaplamalı alüminyum	0310-2149

6 Çalıştırma

Bu bölümde açıklanan işler, sadece bu tür görevleri gerçekleştirecek kadar niteliğe sahip personel tarafından gerçekleştirilecektir.

⚠ TEHLİKE

Patlayıcı bir ortamın tutuşması nedeniyle ölümcül yaralanma tehlikesi.

- Potansiyel olarak patlayıcı ortamlarda pozisyoner üzerinde çalışmak için EN 60079-14'e (VDE 0165, Bölüm 1) uygun.
- Pozisyonerlerin kurulumu, işletimi veya bakımı, yalnızca özel eğitimden geçmiş ya da tehlikeli alanlarda patlama korumalı cihazlar üzerinde çalışma yapmaya yetkili personel tarafından yapılmalıdır.

⚠ UYARI

Vana üzerindeki hareketli parçalardan dolayı oluşan çarpma tehlikesi.

- Kontrol vanası çalışırken hareket halindeki herhangi bir vana parçasına dokunmayın.
- Pozisyoner üzerinde herhangi bir montaj veya kurulum çalışması yapmadan önce, besleme havasını ve kontrol sinyalini kesip kilitleyerek kontrol vanasını devre dışı bırakın.
- Yoke bağlantısı içine cisimler sokmak suretiyle tahrik ünitesinin ve klape milinin hareketine engel olmayın.

Başlatmadan önce, aşağıdaki koşulların sağlandığından emin olun:

- Pozisyoner, talimatlara göre doğru bir şekilde monte edilmiştir.
- Pnömatik ve elektrik bağlantıları, talimatlara göre yapılmıştır.

Çalıştırma

- Pozisyoner için besleme havası hattını açın.
- Elektrik enerjisi beslemesini açın.

7 Çalışma

Pozisyoner monte edildikten ve pnömatik ve elektrik bağlantıları kurulduktan sonra kullanıma hazırdır ('Kurulum' bölümüne bakın).

⚠ UYARI

Vana üzerindeki hareketli parçalardan dolayı oluşan çarpma tehlikesi.

- *Kontrol vanası çalışırken hareket halindeki herhangi bir vana parçasına dokunmayın.*
- *Pozisyoner üzerinde herhangi bir montaj veya kurulum çalışması yapmadan önce, besleme havasını ve kontrol sinyalini kesip kilitleyerek kontrol vanasını devre dışı bırakın.*
- *Yoke bağlantısı içine cisimler sokmak suretiyle tahrik ünitesinin ve klape milinin hareketine engel olmayın.*

8 Arıza

⚠ TEHLİKE

Patlayıcı bir ortamın tutuşması nedeniyle ölümcül yaralanma tehlikesi.

- Pozisyonerlerin kurulumu, işletimi veya bakımı, yalnızca özel eğitimden geçmiş ya da tehlikeli alanlarda patlama korumalı cihazlar üzerinde çalışma yapmaya yetkili personel tarafından yapılmalıdır.

⚠ UYARI

Vana üzerindeki hareketli parçalardan dolayı oluşan çarpma tehlikesi.

- Kontrol vanası çalışırken hareket halindeki herhangi bir vana parçasına dokunmayın.
- Pozisyoner üzerinde herhangi bir montaj veya kurulum çalışması yapmadan önce, besleme havasını ve kontrol sinyalini kesip kilitleyerek kontrol vanasını devre dışı bırakın.
- Yoke bağlantısı içine cisimler sokmak suretiyle tahrik ünitesinin ve klape milinin hareketine engel olmayın.

8.1 Sorun Giderme

→ Bkz. Table 8-1

i Not:

Tabloda listelenmeyen arızalar için SAMSON'un Satış Sonrası Servisi ile iletişime geçin.

8.2 Acil durum eylemi

Hava beslemesinin ya da elektrik sinyalinin kesilmesi üzerine, pozisyoner, tahrik ünitesinin havasını tahliye ederek vananın tahrik ünitesi tarafından belirlenen emniyet konumuna hareket etmesine neden olur.

💡 İpucu

Vana ve tahrik ünitesi arızası durumunda acil eylem, ilgili vana ve tahrik ünitesi belgelerinde açıklanmıştır.

- Tesiste acil durum eylemlerinin gerçekleştirilmesinden tesis operatörleri sorumludur.

Tablo 8-1: Sorun Giderme

Arızanın tanımı	Tedbirler
Tahrik ünitesi çok yavaş hareket ediyor.	<ul style="list-style-type: none">→ Besleme basıncını kontrol edin.→ Boruların ve vida bağlantılarının enine kesitini kontrol edin.→ Montaj parçalarının yapılandırmasını kontrol edin.
Tahrik ünitesi yanlış yönde hareket ediyor.	<ul style="list-style-type: none">→ Boru bağlantısını kontrol edin.→ Montaj parçalarının yapılandırmasını kontrol edin.
Pozisyonerden hava kaçıyor.	<ul style="list-style-type: none">→ Bağlantı plakasındaki contaları kontrol edin.
Set değeri boşluğuna %100 sinyalde erişilemiyor.	<ul style="list-style-type: none">→ Doğru aralık yayının seçildiğinden emin olun.→ Ayarlanan hava çıkışını ve orantısal bandı kontrol edin.→ Ayarlanan boşluğu kontrol edin.
%0 sinyalde sıfıra erişilemiyor.	<ul style="list-style-type: none">→ Ayarlanan başlangıç noktasını kontrol edin.

9 Bakım

Bu bölümde açıklanan işler, sadece bu tür görevleri gerçekleştirecek kadar niteliğe sahip personel tarafından gerçekleştirilecektir.

⚠ TEHLİKE

Patlayıcı bir ortamın tutuşması nedeniyle ölümcül yaralanma tehlikesi.

- Pozisyonerinin kurulumu, işletimi veya bakımı, yalnızca özel eğitimden geçmiş ya da tehlikeli alanlarda patlama korumalı cihazlar üzerinde çalışma yapmaya yetkili personel tarafından yapılmalıdır.

⚠ UYARI

Kendinden güvenli cihazlarda dahili güvenliğin etkisiz hale getirilmiş olması.

- Yalnızca kendinden emniyetli devrelerde kullanılması amaçlanan kendinden emniyetli cihazları, onaylanmış kendinden emniyetli giriş bağlantılı ünitelere bağlayın.
- Onaylanmamış kendinden güvenli giriş bağlantılı ünitelere bağlanmış kendinden güvenli cihazları tekrar çalıştırmayın.
- Kendinden güvenli elektrikli ekipmanı (U_i veya U_0 , I_i veya I_0 , P_i veya P_0 , C_i veya C_0 ve L_i veya L_0) birbirine bağlarken, EC tip inceleme sertifikalarında belirtilen izin verilen maksimum elektrik değerlerini aşmayın.

⚠ UYARI

Hareketli tahrik ünitesi ve klape mili kaynaklı ezilme tehlikesi.

- Kontrol vanası çalışırken hareket halindeki herhangi bir vana parçasına dokunmayın.
- Pozisyoner üzerinde herhangi bir montaj veya kurulum çalışması yapmadan önce, besleme havasını ve kontrol sinyalini kesip kilitleyerek kontrol vanasını devre dışı bırakın.
- Yoke bağlantısı içine cisimler sokmak suretiyle tahrik ünitesinin ve klape milinin hareketine engel olmayın.

Pozisyoner, fabrikadan çıkmadan önce SAMSON tarafından kontrol edilmiştir.

- SAMSON'un Satış Sonrası Servisinden izin alınmadan bu talimatlarda açıklanmayan bakım veya onarım çalışmaları yapılırsa ürün garantisi geçersiz hale gelir.
- Yalnızca ürünün asıl özelliklerine uygun şekilde SAMSON tarafından üretilmiş orijinal yedek parçaları kullanın.

Pozisyonerin herhangi bir bakım gereksinimi yoktur.

- Yukarı akış besleme havası basınç düşürme istasyonlarının bakım talimatlarına uyun.

9.1 Pozisyonerin kontrol döngüsünün çalışma yönünün değiştirilmesi

Pozisyonerin kontrol döngüsünün çalışma yönünün değiştirilmesi için (artan/artan, artan/azalan):

- Pozisyonerin kontrol döngüsünün çalışma yönünü değiştirin (bkz 'Kurulum' bölümü).
- Pozisyonerin vananın hangi tarafına monte edileceğini belirleyin ('Kurulum' bölümüne bakın).

9.2 Elektropnömatiğin pnömatik pozisyonere dönüştürülmesi

Fig. 9-1

Elektropnömatik pozisyoner, bir dönüştürme kiti ile Tip 4765 pnömatik Pozisyonere dönüştürülebilir.

- Gerekli dönüştürme kitleri: bkz Table 9-1
1. Sabitleme vidalarını sökün ve i/p konvertörünü baskılı devre kartı ile birlikte pozisyoner muhafazasından kaldırın.
 2. Kablo rakorunu (1) sökün. Hortumu (5) takın ve dönüştürme kitinin bağlantı nipelini (4) klapeye sıkıca vidalayın.
 3. Sızdırmazlık elemanını (7) bağlantı plakasına (6) yerleştirin ve muhafazaya sıkıca sabitleyin.
 4. Hortumun serbest ucunu bağlantı plakasının (6) üzerine itin.

i Not:

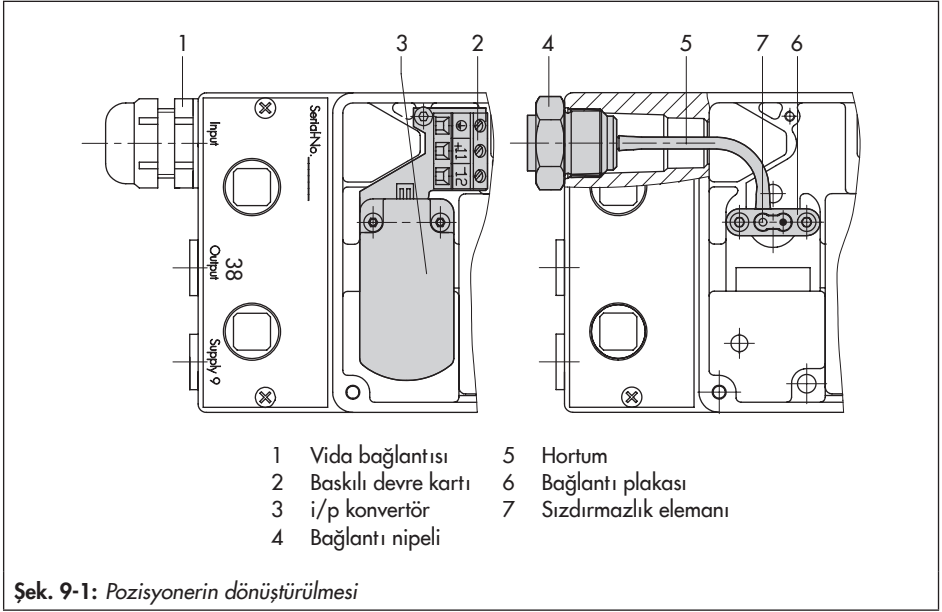
Dönüştürülen Tip 4765 Pozisyoneri ile ilgili detaylar için, Montaj ve Çalıştırma Talimatlarına bkz ► EB 8359-1.

Tablo 9-1: Dönüştürme kitleri

Cihaz indeksi	Dişli bağlantı	Sipariş no.
0,2	G	1400-6724
	NPT	1400-6725
0,3	G	1400-6795
	NPT	1400-6796

9.3 Pozisyonerin periyodik denetimi ve testi

Minimum Tablo 9-2'ye göre denetim ve test öneririz.



Tablo 9-2: Önerilen denetim ve test

Denetim ve test	Negatif bir sonuç olması halinde yapılacaklar
Pozisyoner üzerindeki işaret, etiket ve isim etiketlerini okunabilirlik ve eksiksizlik yönünden kontrol edin.	Hasarlı, eksik veya doğru olmayan isim etiketlerini veya etiketleri zaman kaybetmeden yenileyin. Kir kaplı ve okunmayan yazıları temizleyin.
Sıkı bir şekilde monte edilmesi için pozisyoneri kontrol edin.	Gevşek montaj vidalarını sıkın.
Pnömatik bağlantıları kontrol edin.	Vidalı bağlantı parçalarının gevşek erkek uçlu konnektörlerini sıkın. Sızıntı yapan hava borularını veya hortumları yenileyin.
Güç besleme kablolarını kontrol edin.	Gevşek kablo rakorlarını sıkın. Bükülü kabloların terminallere itildiğinden emin olun ve terminallerdeki gevşek vidaları sıkın. Hasar gören hatları değiştirin.

10 Devreden çıkarma

Bu bölümde açıklanan işler, sadece bu tür görevleri gerçekleştirecek kadar niteliğe sahip personel tarafından gerçekleştirilecektir.

⚠ TEHLİKE

Etkisiz patlama koruması nedeniyle ölümcül yaralanma tehlikesi.

Pozisyoner kapağı açıldığında patlama koruması etkisiz hale gelir.

→ Tehlikeli bölgelerde kurulum için şu düzenlemeler geçerlidir: EN 60079-14 (VDE 0165, Kısım 1).

⚠ DİKKAT

Kapalı döngü kontrolü kesintiye uğratılarak süreç bozulur.

→ Proses devam ederken ve sadece kapatma vanalarını kapatarak tesisi izole ettikten sonra pozisyoneri monte etmeyin veya bakımını yapmayın.

Pozisyoneri çıkarmadan önce devre dışı bırakmak için aşağıdakileri yapın:

- Kontrol vanasını işletme dışına alın. İlgili vana dokümanlarına bakın.
- Kapatın ve pozisyoner için besleme havası hattını kilitleyin.
- Elektrik gücü beslemesini kesin ve kilitleyin.

11 Kurulumu kaldırma

Bu bölümde açıklanan işler, sadece bu tür görevleri gerçekleştirecek kadar niteliğe sahip personel tarafından gerçekleştirilecektir.

⚠ TEHLİKE

Patlayıcı bir ortamın tutuşması nedeniyle ölümcül yaralanma tehlikesi.

- *Tehlikeli bölgelerde kurulum için şu düzenlemeler geçerlidir: EN 60079-14 (VDE 0165, Kısım 1).*
 - *Pozisyonrerin kurulumu, işletimi veya bakımı, yalnızca özel eğitimden geçmiş ya da tehlikeli alanlarda patlama korumalı cihazlar üzerinde çalışma yapmaya yetkili personel tarafından yapılmalıdır.*
-
- Pozisyoneri devre dışı bırakın ('Devre dışı bırakma' bölümüne bakın).
 - Elektrik girişi için kabloları ayırın ve pozisyonerden çıkarın.
 - Pozisyonerdeki besleme basıncı/çıkışı için vidalı bağlantıları sökün.
 - Pozisyoneri çıkarmak için, pozisyoner üzerindeki sabitleme vidalarını gevşetin.

12 Onarımlar

Arızalı bir pozisyoner onarılmalı veya değiştirilmelidir.

❗ DİKKAT

Yanlış bakım veya onarım çalışmaları nedeniyle pozisyonerin hasar görme riski.

- Kendi başınıza onarım çalışması yapmayın.
- SAMSON'un satış sonrası servisi ile bakım ve onarım işleri için irtibata geçin.

12.1 Patlama korumalı cihazların bakımı

Cihazın patlamaya karşı korumasının temel aldığı bir parçasına bakım yapılması gerekirse, yetkili bir denetçi bu parçayı patlamadan koruma gerekliliklerine göre değerlendirene, bir muayene sertifikası verene veya cihaza uygunluk işareti verene kadar cihaz tekrar çalıştırılmamalıdır. Üretici, cihazı tekrar çalıştırmadan önce rutin bir test yaparsa, kalifiye bir denetçi tarafından muayene yapılması gerekli olmaz. Cihaza bir uygunluk işareti ilâştirerek cihazın rutin testi geçtiğini belgeleyin.

Patlamaya karşı korumalı bileşenleri yalnızca üretici tarafından rutin olarak test edilen orijinal bileşenlerle değiştirin.

Daha önce tehlikeli alanlar dışında kullanılmış olan ve gelecekte tehlikeli alanlarda kullanılması amaçlanan cihazlar, bakım yapılan cihazlarda yer alan güvenlik gereksinim-

lerine uygun olmalıdır. Tehlikeli alanlarda çalıştırmadan önce, patlamaya karşı korumalı cihazların bakımına yönelik teknik özelliklere göre cihazları test edin.

EN 60079-19 patlamaya karşı korumalı cihazların bakımı için geçerlidir.

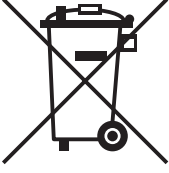
12.2 Cihazların SAMSON'a iade edilmesi

Kusurlu cihazlar onarım için SAMSON'a iade edilebilir.

Cihazların SAMSON'a iadesi için aşağıdaki adımları izleyin:

1. Pozisyoneri devre dışı bırakın ('Devre dışı bırakma' bölümüne bakın).
2. Pozisyoneri çıkarın ('Çıkarma' bölümüne bakın).
3. ► samsongroup.com > Servis ve Destek > Satış Sonrası Hizmetler > Ürünlerin iadesi adresinde açıklandığı şekilde ilerleyin.

13 Hurdaya ayırma



Elektrikli ve elektronik ekipman üreticisi olarak, atık elektrikli ekipman (stiftung ear) için Alman ulusal sicilinde kayıtlıyız, WEEE sicil no.: DE 62194439

- Yerel, ulusal ve uluslararası atık mevzuatlarına uyun.
- Bileşenleri, yağları ve tehlikeli maddeleri diğer ev atıklarınız ile birlikte hurdaya ayırmayın.

İpucu

Talep üzerine, ürünü sökmek ve geri döndürmek için bir servis sağlayıcı görevlendirebiliriz.

14 Sertifikalar

Aşağıdaki sertifika bir sonraki sayfada gösterilmektedir.

- Type 4763 için AB Uygunluk Beyanı
- Type 4763-1 için AB Uygunluk Beyanı
- Type 4763-8 için AB Uygunluk Beyanı
- Type 4763 için EAC sertifikası
- ATEX: EC tip incelemesi sertifikası
- CSA Sertifikası

Gösterilen sertifikalar, bu belgenin yayınlandığı tarihte günceldi. En güncel sertifikalar web sitemizde bulunabilir: ► 4763



**EU Konformitätserklärung / EU Declaration of Conformity /
Déclaration UE de conformité**

Die alleinige Verantwortung für die Ausstellung dieser Konformitätserklärung trägt der Hersteller/
This declaration of conformity is issued under the sole responsibility of the manufacturer/
La présente déclaration de conformité est établie sous la seule responsabilité du fabricant.
Für das folgende Produkt / For the following product / Nous certifions que le produit

**Elektropneumatischer Stellungsregler / Electropneumatic Positioner /
Positionneur électropneumatique
Typ/Type/Type 4763**

wird die Konformität mit den einschlägigen Harmonisierungsrechtsvorschriften der Union bestätigt /
the conformity with the relevant Union harmonisation legislation is declared with/
est conforme à la législation d'harmonisation de l'Union applicable selon les normes:

EMC 2014/30/EU

EN 61000-6-2:2005, EN 61000-6-3:2007
+A1:2011, EN 61326-1:2013

RoHS 2011/65/EU

EN 50581:2012

Hersteller / Manufacturer / Fabricant:

SAMSON AKTIENGESELLSCHAFT
Weismüllerstraße 3
D-60314 Frankfurt am Main
Deutschland/Germany/Allemagne

Frankfurt / Francfort, 2017-07-29

Im Namen des Herstellers/ On behalf of the Manufacturer/ Au nom du fabricant.

Hanno Zager
Leiter Qualitätssicherung/Head of Quality Management/
Responsable de l'assurance de la qualité

Dirk Hoffmann
Zentralabteilungsleiter/Head of Department/Chef du département
Entwicklungsorganisation/Development Organization



EU Konformitätserklärung / EU Declaration of Conformity / Déclaration UE de conformité

Die alleinige Verantwortung für die Ausstellung dieser Konformitätserklärung trägt der Hersteller/
This declaration of conformity is issued under the sole responsibility of the manufacturer/
La présente déclaration de conformité est établie sous la seule responsabilité du fabricant.
Für das folgende Produkt / For the following product / Nous certifions que le produit

Elektropneumatischer Stellungsregler / Electropneumatic Positioner / Positionneur électropneumatique Typ/Type/Type 4763-1...

- entsprechend der EU-Baumusterprüfbescheinigung PTB 02 ATEX 2078 ausgestellt von der/
according to the EU Type Examination PTB 02 ATEX 2078 issued by/
établi selon le certificat CE d'essais sur échantillons PTB 02 ATEX 2078 émis par:

Physikalisch Technische Bundesanstalt
Bundesallee 100
D-38116 Braunschweig
Benannte Stelle/Notified Body/Organisme notifié 0102

- wird die Konformität mit den einschlägigen Harmonisierungsrechtsvorschriften der Union bestätigt/
the conformity with the relevant Union harmonisation legislation is declared with/
est conforme à la législation d'harmonisation de l'Union applicable selon les normes:

EMC 2014/30/EU	EN 61000-6-2:2005, EN 61000-6-3:2007 +A1:2011, EN 61326-1:2013
Explosion Protection 94/9/EC (bis/to 2016-04-19) Explosion Protection 2014/34/EU (ab/from 2016-04-20)	EN 60079-0:2009, EN 60079-11:2012
RoHS 2011/65/EU	EN 50581:2012

Hersteller / Manufacturer / Fabricant:

SAMSON AKTIENGESELLSCHAFT
Weismüllerstraße 3
D-60314 Frankfurt am Main
Deutschland/Germany/Allemagne

Frankfurt / Francfort, 2017-07-29

Im Namen des Herstellers/ On behalf of the Manufacturer/ Au nom du fabricant.

Hanno Zager
Leiter Qualitätssicherung/Head of Quality Management/
Responsable de l'assurance de la qualité

Dirk Hoffmann
Zentralabteilungsleiter/Head of Department/Chef du département
Entwicklungsorganisation/Development Organization



EU Konformitätserklärung / EU Declaration of Conformity / Déclaration UE de conformité

Die alleinige Verantwortung für die Ausstellung dieser Konformitätserklärung trägt der Hersteller/
This declaration of conformity is issued under the sole responsibility of the manufacturer/
La présente déclaration de conformité est établie sous la seule responsabilité du fabricant.
Für das folgende Produkt / For the following product / Nous certifions que le produit

Elektropneumatischer Stellungsregler / Electropneumatic Positioner / Positionneur électropneumatique Typ/Type/Type 4763-8...

entsprechend der EU-Baumusterprüfbescheinigung PTB 03 ATEX 2183 X ausgestellt von der/
according to the EU Type Examination PTB 03 ATEX 2183 X issued by/
établi selon le certificat CE d'essais sur échantillons PTB 03 ATEX 2183 X émis par:

Physikalisch Technische Bundesanstalt
Bundesallee 100
D-38116 Braunschweig
Benannte Stelle/Notified Body/Organisme notifié 0102

wird die Konformität mit den einschlägigen Harmonisierungsrechtsvorschriften der Union bestätigt /
the conformity with the relevant Union harmonisation legislation is declared with/
est conforme à la législation d'harmonisation de l'Union applicable selon les normes:

EMC 2014/30/EU	EN 61000-6-2:2005, EN 61000-6-3:2007 +A1:2011, EN 61326-1:2013
Explosion Protection 94/9/EC (bis/to 2016-04-19) Explosion Protection 2014/34/EU (ab/from 2016-04-20)	EN 60079-0:2009, EN 60079-15:2010
RoHS 2011/65/EU	EN 50581:2012

Hersteller / Manufacturer / Fabricant:

SAMSON AKTIENGESELLSCHAFT
Weismüllerstraße 3
D-60314 Frankfurt am Main
Deutschland/Germany/Allemagne

Frankfurt / Francfort, 2017-07-29

Im Namen des Herstellers/ On behalf of the Manufacturer/ Au nom du fabricant.

Hanno Zager
Leiter Qualitätssicherung/Head of Quality Management/
Responsable de l'assurance de la qualité

Dirk Hoffmann
Zentralabteilungsleiter/Head of Department/Chef du département
Entwicklungsorganisation/Development Organization



СЕРТИФИКАТ СООТВЕТСТВИЯ

№ ЕАЭС RU C-DE.ЭА11.В.00045/19

Серия **RU** № **0197354**

ОРГАН ПО СЕРТИФИКАЦИИ Общества с ограниченной ответственностью «ТМС РУС». Место нахождения (адрес юридического лица): Российская Федерация, 127083, город Москва, улица Верхняя Масловка, дом 20, строение 2; адрес места осуществления деятельности: Российская Федерация, 127083, город Москва, улица Верхняя Масловка, дом 20, строение 2, помещения № 18, 28. Аттестат аккредитации № РОСС RU.0001.11ЭА11 от 02.07.2015. Номер телефона: +7 (495) 221-18-04; адрес электронной почты: info@tms-cs.ru.

ЗАЯВИТЕЛЬ Общество с ограниченной ответственностью «Самсон Контролс». Место нахождения (адрес юридического лица) и адрес места осуществления деятельности: Российская Федерация, 109544, город Москва, бульвар Энтузиастов, дом 2, этаж 5, комната 11. ОГРН 1037700041026. Номер телефона: +7 (495) 777-45-45; адрес электронной почты: samson@samson.ru.

ИЗГОТОВИТЕЛЬ «SAMSON AG Mess- und Regeltechnik». Место нахождения (адрес юридического лица) и адрес места осуществления деятельности по изготовлению продукции: Weismüllerstrasse 3, D-60314 Frankfurt am Main, Германия.

ПРОДУКЦИЯ Позиционеры, типы 3724, 3725, 3730-0, 3730-1, 3730-2, 3730-3, 3730-4, 3730-5, 3730-6, 3731-3, 3731-5, 4763, 4765. Изготовление в соответствии со стандартами, указанными в приложении к сертификату соответствия на бланке № 0676628. Серийный выпуск.

КОД ТН ВЭД ЕАЭС 9032 81 000 0

СООТВЕТСТВУЕТ ТРЕБОВАНИЯМ технического регламента Таможенного союза «Электромагнитная совместимость технических средств» (ТР ТС 020/2011)

СЕРТИФИКАТ СООТВЕТСТВИЯ ВЫДАН НА ОСНОВАНИИ протокола сертификационных испытаний № 190919-013-016-02/ИР от 22.10.2019, выданного испытательной лабораторией Общества с ограниченной ответственностью «Инновационные решения», аттестат аккредитации РОСС RU.0001.21AB90; акта о результатах анализа состояния производства № 00062-А от 04.07.2019 органа по сертификации Общества с ограниченной ответственностью «ТМС РУС»; руководства по эксплуатации 4218-3725-3724-2018.РЭ, 4218-3730-4763-2018.РЭ, 4218-3731-2018.РЭ. Схема сертификации – 1с.

ДОПОЛНИТЕЛЬНАЯ ИНФОРМАЦИЯ Стандарт, в результате применения которого на добровольной основе обеспечивается соблюдение требований технического регламента: подразделы 6.2 и 7.2 ГОСТ Р 51522.1-2011 (МЭК 61326-1:2005) «Электрическое оборудование для измерения, управления и лабораторного применения. Часть 1. Общие требования и методы испытаний». Назначенный срок службы – 15 лет. Назначенный срок хранения – 2 года. Условия хранения указаны в руководствах по эксплуатации 4218-3725-3724-2018.РЭ, 4218-3730-4763-2018.РЭ, 4218-3731-2018.РЭ.

СРОК ДЕЙСТВИЯ С 05.11.2019 **ПО** 04.11.2024
ВКЛЮЧИТЕЛЬНО

Руководитель (уполномоченное лицо) органа по сертификации

Эксперт (эксперт-аудитор) (эксперты (эксперты-аудиторы))

Неро
(подпись)

(подпись)



Назарова Лилия Юрьевна (ф.и.о.)

Ходоров Владимир Игоревич (ф.и.о.)

ПРИЛОЖЕНИЕ

К СЕРТИФИКАТУ СООТВЕТСТВИЯ № ЕАЭС RU C-DE.ЭА11.В.00045/19

Серия **RU** № **0676628** Лист 1 из 1

Стандарты, в соответствии с которыми изготавливается продукция

Обозначение стандарта	Наименование стандарта
IEC 61000-6-2:2016	Electromagnetic compatibility (EMC). Part 6-2: Generic standards. Immunity for industrial environments
EN 61000-6-3:2007	Electromagnetic compatibility (EMC). Part 6-3: Generic standards. Emission standard for residential, commercial and light-industrial environments
EN 61326-1:2013	Electrical equipment for measurement, control and laboratory use. EMC requirements. Part 1: General requirements

Руководитель (уполномоченное
лицо) органа по сертификации

Л. Юрьевна
(подпись)

Назарова Лилия Юрьевна

(Ф.И.О.)

Эксперт (эксперт-аудитор)
(эксперты (эксперты-аудиторы))

В. Игоревич
(подпись)

Ходоров Владимир Игоревич

(Ф.И.О.)





TRANSLATION

(1) **EC TYPE EXAMINATION CERTIFICATE**

- (2) Equipment and Protective Systems Intended for Use
in Potentially Explosive Atmospheres – Directive 94/9/EC



- (3) EC Type Examination Certificate Number

PTB 02 ATEX 2078

- (4) Equipment: Model 4763-1.. I/P Positioner
(5) Manufacturer: SAMSON AG, Mess- und Regeltechnik
(6) Address: Weismüllerstr. 3, D-60314 Frankfurt, Germany

- (7) This equipment and any acceptable variations thereof are specified in the schedule to this certificate.

- (8) The Physikalisch-Technische Bundesanstalt, notified body number 0102 in accordance with Article 9 of the Council Directive 94/9/EC of 23 March 1994, certifies that this equipment has been found to comply with the Essential Health and Safety Requirements relating to the design and construction of equipment and protective systems intended for use in potentially explosive atmospheres as specified in Annex II to the Directive.

The examination and test results are recorded in confidential report PTB-Ex 02-22054.

- (9) The Essential Health and Safety Requirements are satisfied by compliance with

EN 50014: 1997+A1+A2 / EN 50020: 1994

- (10) If the sign “X” is placed after the certificate number, it indicates that the equipment is subject to special conditions for safe use specified in the schedule to this certificate.
(11) According to the Directive 94/9/EC, this EC TYPE EXAMINATION CERTIFICATE relates only to the design and construction of the specified equipment. If applicable, further requirements of this Directive apply to the manufacture and supply of the equipment.

The results laid down in this test report refer exclusively to the test object and the technical documentation submitted. Test reports without signature and seal are invalid. This test report may be reproduced unaltered only. Extracts or amendments shall require the prior approval of the Physikalisch-Technische Bundesanstalt.

Physikalisch-Technische Bundesanstalt – Bundesallee 100 - D 38116 Braunschweig

Ptb29-4763.doc

- (12) The marking of the equipment shall include the following:



Zertifizierungsstelle Explosionsschutz
By order

Braunschweig, 19. July 2002

(Signature)

(Seal)

Dr. Ing. U. Johannsmeyer
Regierungsdirektor

The results laid down in this test report refer exclusively to the test object and the technical documentation submitted. Test reports without signature and seal are invalid. This test report may be reproduced unaltered only. Extracts or amendments shall require the prior approval of the Physikalisch-Technische Bundesanstalt.

(13)

Schedule

(14)

EC Type Examination Certificate Number PTB 02 ATEX 2078

(15) **Description of Equipment**

The Model 4763-1.. I/P Positioner is intended for attachment to pneumatic control valves. It serves for converting control signals of (0) 4...20 mA or 1...5 mA from a controlling system into a pneumatic actuating pressure of 6 bar max. For auxiliary power non-combustible media are used.

The i/p converter circuit is a passive two-terminal network which may be connected to any certified intrinsically safe circuit, provided the permissible maximum values of U_i , I_i and P_i are not exceeded.

The device is intended for use inside and outside of hazardous locations.

The correlation between version, temperature classification, permissible ambient temperature ranges and maximum short-circuit currents is shown in the table below:

Version 4763-1...1. with Model 6109 I/P Module

Temperature class	Permissible ambient temperature range	Maximum short-circuit current
T6	-45 °C ... 60 °C	85 mA
T5	-45 °C ... 70 °C	
T4	-45 °C ... 80 °C	
T5	-45 °C ... 70 °C	100 mA
T4	-45 °C ... 80 °C	

Version 4763-1...2. with Model 6112 I/P Module

Temperature class	Permissible ambient temperature range	Maximum short-circuit current
T6	-45 °C ... 60 °C	85 mA or
T5	-45 °C ... 70 °C	100 mA
T4	-45 °C ... 80 °C	120 mA

The results laid down in this test report refer exclusively to the test object and the technical documentation submitted. Test reports without signature and seal are invalid. This test report may be reproduced unaltered only. Extracts or amendments shall require the prior approval of the Physikalisch-Technische Bundesanstalt.

Electrical data

Signal circuit
(terminals 11/12)

Type of protection: Intrinsic safety EEx ia IIC
only for connection to a certified intrinsically safe circuit

Maximum values:

U_i = 28 V
 I_i = 110 mA or 85 mA
 P_i = 0.7 W
or

U_i = 25 V
 I_i = 120 mA
 P_i = 0.7 W
 C_i = negligible
 L_i = negligible

(16) **Test Report PTB Ex 02-22054**

(17) **Special conditions for safe use**

None

(18) **Essential Health and Safety Requirements**

In compliance with the standards specified above.

Zertifizierungsstelle Explosionsschutz
By order

Braunschweig, 19. July 2002

(Signature) (seal)

Dr. Ing. U. Johannsmeyer
Regierungsdirektor

The results laid down in this test report refer exclusively to the test object and the technical documentation submitted. Test reports without signature and seal are invalid. This test report may be reproduced unaltered only. Extracts or amendments shall require the prior approval of the Physikalisch-Technische Bundesanstalt.


1. SUPPLEMENT

according to Directive 94/9/EC Annex III.6

to EC-TYPE-EXAMINATION CERTIFICATE PTB 02 ATEX 2078

(Translation)

Equipment: *i/p*-positioner, type 4763-1..

Marking:  II 2 G EEx ia IIC T6

Manufacturer: SAMSON AG Mess- und Regeltechnik

Address: Weismüllerstr. 3, 60314 Frankfurt, Germany

Description of supplements and modifications

The *i/p*-positioner, type 4763-1.. is mounted onto pneumatic control valves. It is used for the conversion of (0) 4 ... 20 mA- or 1 ... 5 mA-control-signals from a controlling system into a pneumatic control pressure up to max. 6 bar. Non-flammable media are used as pneumatic auxiliary power.

The *i/p* converter circuit is a passive two-terminal network that may be connected into all certified intrinsically safe circuits provided that the permissible maximum values for U_i , I_i , and P_i are not exceeded. The equipment is intended for the application inside or outside the hazardous area.

In the future the *i/p*-positioner, type 4763-1.. may also be manufactured according to the test documents listed in the test report.

The state of the standards has been adapted. Further modifications have not been made.

For relationship between variant, temperature class, permissible ranges of the ambient temperature and maximum short-circuit currents, reference is made to the following tables:

Variant 4763-1...1. with *i/p*-module, type 6109-1..

Temperature class	Permissible ambient temperature range	Maximum short-circuit current
T6	-45 °C ... 60 °C	85 mA
T5	-45 °C ... 70 °C	
T4	-45 °C ... 80 °C	
T5	-45 °C ... 70 °C	100 mA
T4	-45 °C ... 80 °C	

Sheet 1/3

EC-type-examination Certificates without signature and official stamp shall not be valid. The certificates may be circulated only without alteration. Extracts or alterations are subject to approval by the Physikalisch-Technische Bundesanstalt. In case of dispute, the German text shall prevail.

Physikalisch-Technische Bundesanstalt • Bundesallee 100 • 38116 Braunschweig • GERMANY

1. SUPPLEMENT TO EC-TYPE-EXAMINATION CERTIFICATE PTB 02 ATEX 2078

Electrical data

Signal circuit type of protection Intrinsic Safety Ex ia IIC
(terminals 11/12) only for connection to a certified intrinsically safe circuit

Maximum values:

$$U_i = 28 \text{ V}$$

$$I_i = 100 \text{ mA or } 85 \text{ mA}$$

$$P_i = 0.7 \text{ W}$$

C_i negligibly low

L_i negligibly low

Variant 4763-1...2. with i/p-module, type 6112-2..

Temperature class	Permissible ambient temperature range	Maximum short-circuit current
T6	-45 °C ... 60 °C	85 mA or
T5	-45 °C ... 70 °C	100 mA or
T4	-45 °C ... 80 °C	120 mA

Electrical data

Signal circuit type of protection Intrinsic Safety Ex ia IIC
(terminals 11/12) only for connection to a certified intrinsically safe circuit

Maximum values:

$$U_i = 28 \text{ V}$$

$$I_i = 100 \text{ mA or } 85 \text{ mA}$$

$$P_i = 0.7 \text{ W}$$

or

$$U_i = 25 \text{ V}$$

$$I_i = 120 \text{ mA}$$

$$P_i = 0.7 \text{ W}$$

C_i negligibly low

L_i negligibly low

The future marking reads:

 II 2 G Ex ia IIC T6 Gb

Sheet 2/3

EC-type-examination Certificates without signature and official stamp shall not be valid. The certificates may be circulated only without alteration. Extracts or alterations are subject to approval by the Physikalisch-Technische Bundesanstalt. In case of dispute, the German text shall prevail.

Physikalisch-Technische Bundesanstalt • Bundesallee 100 • 38116 Braunschweig • GERMANY

Applied standards

EN 60079-0:2009

EN 60079-11:2012

Test report: PTB Ex 14-23194

Konformitätsbewertungsstelle, Sektor Explosionsschutz

Braunschweig, August 28, 2014

On behalf of PTB:



Dr.-Ing. T. Horn
Regierungsrat



Addendum Page 1

Installation Manual for apparatus certified by CSA for use in hazardous locations.

Electrical rating of intrinsically safe apparatus and apparatus for installation in hazardous locations.

Table 1: Maximum values

	U_i or V_{max}	I_i or I_{max}	P_i or P_{max}	C_i	L_i
Signal circuit	28V	115mA	0,7W	0nF	0μH

U₀ or V_{0c} ≤ U_i or V_{max} / I₀ or I_{0c} ≤ I_i or I_{max} / P₀ ≤ P_i or P_{max}; C_a ≥ C_i and L_a ≥ L_i

Table 2: CSA - certified barrier parameters of solenoid valve circuit

Barrier	Supply barrier		Evaluation barrier	
	V_{max}	R_{min}	V_{max}	
Signal circuit	≤ 28V	≥ 280Ω	28V	Diode Return

Table 3: The correlation between temperature classification and permissible ambient temperature ranges is shown in the table below:

Temperature class	Permissible ambient temperature range
T6	60°C
T5	- 45°C ... 70°C
T4	80°C

Intrinsically safe if installed as specified in manufacturer's installation manual.

CSA- certified for hazardous locations

Ex ia IIC T6; Class I, Zone 0

Type 3 Enclosure

Class I; Groups A, B, C, D

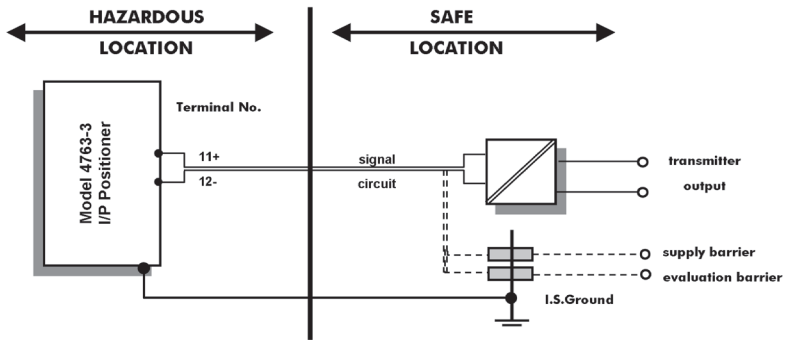
Class II; Groups E, F + G; Class III

Notes:

- 1.) The apparatus may be installed in intrinsically safe circuit only when used in conjunction with the CSA certified apparatus. For maximum values of **U_i or V_{max}** ; **I_i or I_{max}**; **P_i or P_{max}** ; **C_i** and **L_i** of the various apparatus see Table 1.
- 2.) The apparatus may be installed in intrinsically safe circuit only when used in conjunction with the CSA certified intrinsically safe barrier. For barrier selection see Table 2.
- 3.) Installation shall be in accordance with the Canadian Electrical Code Part. 1.
- 4.) Use only supply wires suitable for 5°C above surrounding temperature.

Revisions Control Number: 1 May 05

Addendum to EB 8359-2 EN



Version: Model 4763-3 I/P Positioner.

Supply and evaluation barrier CSA certified.

For the permissible maximum values for the intrinsically safe circuit see Table 1

For the permissible barrier parameters for the circuit see Table 2

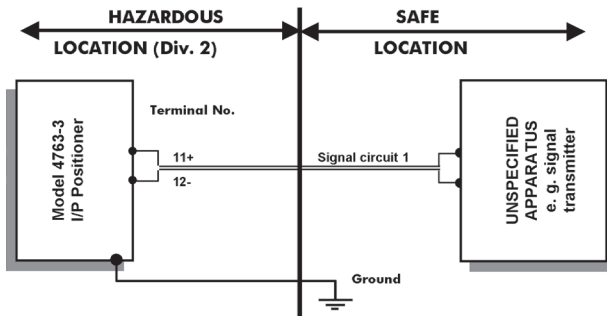
Cable entry M 20 x 1.5 or metal conduit according to drawing No. 1050 – 0539 T or 1050 – 0540 T

CSA- certified for hazardous locations

Class I; Div. 2, Groups A, B, C, D

Class II; Div. 2, Groups E, F + G, Class III

Type 3 Enclosure



Notes:

- 1.) For the maximum values for the circuit see Table 1 and 2.
- 2.) Cable entry only rigid metal conduit according to drawing No. 1050-0539 T and 1050-0540 T

Addendum Page 3

Installation Manual for apparatus approved by FM for use in hazardous locations.

Electrical rating of intrinsically safe apparatus and apparatus for installation in hazardous locations.

Table 1: Maximum values

	U_i or V_{max}	I_i or I_{max}	P_i or P_{max}	C_i	L_i
Signal circuit	28V	115mA	0,7W	0nF	0 μH

Notes: U_0 or V_{0c} or $V_t \leq U_i$ or V_{max} / I_0 or I_{0c} or $I_t \leq I_i$ or I_{max}
 P_0 or $P_{max} \leq P_i$ or P_{max}

Table 2: FM - approved barrier parameters of solenoid valve circuit

Barrier	Supply barrier			Evaluation barrier		
	V_{0c}	R_{min}	I_{0c}	V_{0c}	R_{min}	I_{0c}
Signal circuit	$\leq 28V$	$\geq 280\Omega$	$\leq 115mA$	28V	#	0mA

Table 3: The correlation between temperature classification and permissible ambient temperature ranges is shown in the table below:

Temperature class	Permissible ambient temperature range
T6	60°C
T5	$- 45^\circ C \leq t_a \leq 70^\circ C$
T4	80°C

Intrinsically safe if installed as specified in manufacturer's installation manual.

FM- approved for hazardous locations

Class I, Zone 0, A Ex ia IIC T6,

NEMA 3R

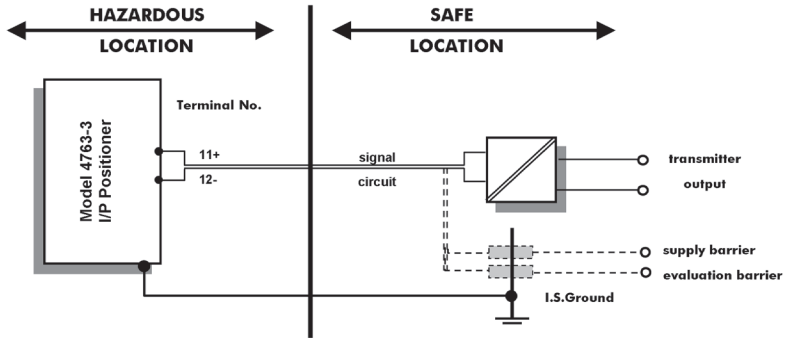
Class I, II, III, Division 1, Groups A, B, C, D, E, F + G

Notes:

- 1.) The apparatus may be installed in intrinsically safe circuit only when used in conjunction with the FM approved apparatus. For maximum values of U_i or V_{max} ; I_i or I_{max} ; P_i or P_{max} ; C_i and L_i of the various apparatus see Table 1.
- 2.) The apparatus may be installed in intrinsically safe circuit only when used in conjunction with the FM approved intrinsically safe barrier. For barrier selection see Table 2.
- 3.) Installation shall be in accordance with the National Electrical Code ANSI/NFPA 70 and ANSI/ISA RP 12.06.01
- 4.) Use only supply wires suitable for 5°C above surrounding temperature.

Revisions Control Number: 1 August 04

Addendum to EB 8359-2 EN



Version: Model 4763-3 I/P Positioner.

Supply and evaluation barrier FM/CSA- approved.

For the permissible maximum values for the intrinsically safe circuit see Table 1

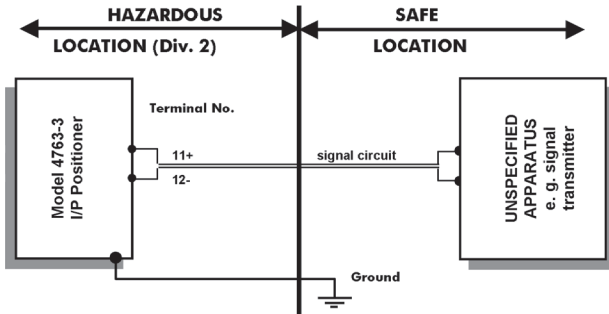
For the permissible barrier parameters for the circuit see Table 2

Cable entry M 20 x 1.5 or metal conduit according to drawing No. 1050 – 0539 T or 1050 – 0540 T

FM- approved for hazardous locations

Class I, Division 2, Groups A, B, C, D
Class II Division 2, Groups F + G, Class III

NEMA 3R



Notes:

- 1.) For the maximum values for the circuit see Table 1 and 2.
- 2.) Cable entry only rigid metal conduit according to drawing No. 1050-0539 T and 1050-0540 T
- 3.) The installation shall be in accordance with the National Electrical Code ANSI/NFPA 70

Revisions Control Number: 1 August 04

Addendum to EB 8359-2 EN

15 Ek

15.1 Aksesuarlar

Aksesuarlar – Montaj parçaları	Sipariş numarası
Aralık yayı 1	1190-0736
Aralık yayı 2	1190-0737
Aralık yayı 3	1190-0738
Kol I	1690-6469
Kol uzatması	1400-6716
Basınç göstergesi bağlantı parçası	1402-1637
Basınç göstergesi bağlantı parçası (bakır içermez)	1402-1638
NAMUR'a göre döküm yoke bağlantılı vanalar için montaj kiti	1400-5745
18 ila 35 mm çubuk çapı için NAMUR'a göre çubuk tipi yoke bağlantılı vanalar	1400-5745 ve 1400-5342
Contalar ve diyaframlar dahil yedek parça çeşitleri	1400-6792
Conta, diyafram ve pnömatik parçalar dahil yedek parça çeşitleri (cihaz endeksi .02 ve üzeri olan pozisyonerler için)	1402-0040
Koruma derecesi IP 65'e kadar olan güncelleme: Çekvalf üzerinden havalandırma	1790-7408
Elektrik bağlantıları için aksesuarlar	Sipariş numarası
Siyah kablo rakoru M20x1.5	1400-6985
Mavi kablo rakoru M20x1.5	1400-6986
Adaptör M20x1.5 ila ½ NPT, toz kaplamalı alüminyum	0310-2149

15.2 Satış sonrası servis

Bakım veya onarım işleri ile ilgili olarak ya da arızalar veya kusurlar ortaya çıktığında destek için satış sonrası servisimiz ile irtibata geçin.

E-posta adresi

Satış sonrası servisimize aftersaleservice@samsongroup.com adresi üzerinden ulaşabilirsiniz.

SAMSON satış tesislerinin adresleri

SAMSON AG ve satış tesislerinin adreslerine web sitemizden ulaşılabilir (www.samsongroup.com).

Gerekli özellikler

Lütfen aşağıdaki detayları da belirtiniz:

- Siparişteki sipariş numarası ve poz. numarası
- Tip, seri numarası, cihaz versiyonu

EB 8359-2 TR



SAMSON AKTIENGESELLSCHAFT
Weismüllerstraße 3 · 60314 Frankfurt am Main, Almanya
Telefon: +49 69 4009-0 · Faks: +49 69 4009-1507
samson@samsongroup.com · www.samsongroup.com