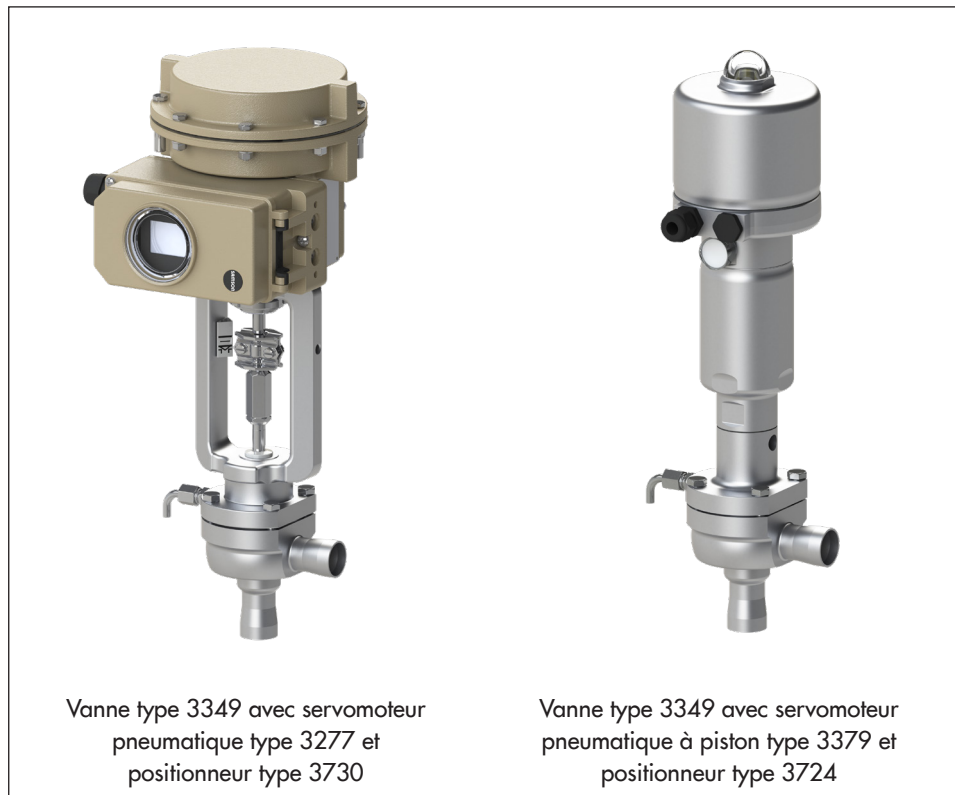


NOTICE DE MONTAGE ET DE MISE EN SERVICE



EB 8048-2 FR

Traduction du document original



Vanne aseptique à passage équerre type 3349 avec membrane USP-VI

En combinaison avec des servomoteurs, p. ex. les servomoteurs pneumatiques type 3271 ou type 3277 ou le servomoteur pneumatique type 3379

Édition Juillet 2023

Remarques concernant les instructions de montage et de mise en service

Cette notice de montage et de mise en service contient des instructions afin d'assurer un montage et une mise en service de l'appareil en toute sécurité. Il est impératif de respecter ces instructions lors de l'utilisation et la manipulation des appareils SAMSON. Les images présentées dans cette notice sont des schémas de principe et sont données à titre d'exemple. Le produit réel peut être légèrement différent.

- Avant toute utilisation, il est recommandé de lire attentivement ces instructions pour une utilisation sûre et appropriée des appareils. Ces instructions doivent être conservées pour une éventuelle consultation ultérieure.
- Pour toute question concernant ces instructions, vous pouvez contacter le service après-vente SAMSON (aftersales-fr@samsongroup.com).



Les documents relatifs aux appareils, tels que les notices de montage et de mise en service, sont disponibles sur notre site Internet à l'adresse www.samsongroup.com > Service & Assistance > Téléchargements > Documentation.

Remarques et leurs significations

DANGER

Situations dangereuses qui peuvent entraîner la mort ou de graves blessures

ATTENTION

Dommages matériels et dysfonctionnements

AVERTISSEMENT

Situations qui peuvent entraîner la mort ou de graves blessures

Nota

Explications à titre informatif

Conseil

Recommandations pratiques

1	Consignes de sécurité et mesures de protection.....	1-1
1.1	Remarques relatives à d'éventuelles blessures graves.....	1-5
1.2	Remarques relatives à d'éventuelles blessures.....	1-5
1.3	Remarques relatives à d'éventuels dégâts matériels.....	1-8
1.4	Avertissements sur l'appareil.....	1-9
2	Marquages sur l'appareil.....	2-1
2.1	Marquage du corps.....	2-1
2.2	Désignation des matériaux.....	2-1
2.3	Plaque signalétique du servomoteur.....	2-1
2.4	Plaque relative à la garniture de presse-étoupe ajustable.....	2-1
3	Conception et fonctionnement.....	3-1
3.1	Positions de sécurité.....	3-4
3.2	Modèles.....	3-4
3.3	Modules supplémentaires.....	3-5
3.4	Accessoires.....	3-5
3.5	Caractéristiques techniques.....	3-5
4	Livraison et transport sur le site d'installation.....	4-1
4.1	Acceptation de la livraison.....	4-1
4.2	Déballage de la vanne.....	4-1
4.3	Transport et levage de la vanne.....	4-1
4.3.1	Transport de la vanne.....	4-3
4.3.2	Levage de la vanne.....	4-3
4.4	Stockage de la vanne.....	4-4
5	Montage.....	5-1
5.1	Conditions de montage.....	5-1
5.2	Préparation au montage.....	5-3
5.3	Montage de l'appareil.....	5-3
5.3.1	Assemblage de la vanne et du servomoteur.....	5-4
5.3.2	Montage de la vanne sur la canalisation.....	5-7
5.4	Contrôle de la vanne montée.....	5-8
5.4.1	Étanchéité.....	5-9
5.4.2	Course.....	5-10
5.4.3	Position de sécurité.....	5-10
5.4.4	Essai de pression.....	5-10
6	Mise en service.....	6-1

Sommaire

7	Fonctionnement	7-1
7.1	Utilisation de la fonction régulation	7-2
7.2	Utilisation de la fonction manuelle	7-2
7.3	Procédé CIP	7-2
7.4	Procédé SIP	7-2
8	Dysfonctionnements	8-1
8.1	Détection et suppression des défauts	8-1
8.2	Exécution des mesures d'urgence	8-3
9	Maintenance	9-1
9.1	Contrôles périodiques.....	9-3
9.2	Contrôler les besoins en matière de maintenance.....	9-4
9.3	Préparation des travaux de maintenance	9-4
9.4	Montage de la vanne à la fin des travaux de maintenance	9-4
9.5	Travaux de maintenance pour l'exécution avec un servomoteur type 3271 ou type 3277	9-4
9.5.1	Remplacement de la garniture de presse-étoupe (uniquement pour l'exécution microdébit).....	9-6
9.5.2	Remplacement de la membrane et du clapet.....	9-6
9.6	Travaux de maintenance pour l'exécution avec servomoteur type 3379	9-9
9.6.1	Remplacement de la garniture de presse-étoupe (uniquement pour l'exécution microdébit).....	9-11
9.6.2	Remplacement de la membrane et du clapet.....	9-12
9.7	Contrôle de la concentricité du clapet de la tige de clapet	9-13
9.8	Commande de pièces de rechange et de consommables	9-14
10	Mise hors service	10-1
11	Démontage	11-1
11.1	Démontage de la vanne de la canalisation.....	11-2
11.2	Démontage du servomoteur	11-2
12	Réparation	12-1
12.1	Renvoi des appareils à SAMSON.....	12-1

13	Élimination.....	13-1
14	Certificats.....	14-1
15	Annexe.....	15-1
15.1	Couples de serrage	15-1
15.1.1	Couples de serrage pour vanne type 3349 avec servomoteur type 3271 ou type 3277	15-1
15.1.2	Couples de serrage pour la vanne type 3349 avec servomoteur type 3379 ...	15-1
15.2	Outillage.....	15-2
15.3	Lubrifiants	15-2
15.4	Pièces de rechange	15-4
15.5	Service après-vente.....	15-8

1 Consignes de sécurité et mesures de protection

Utilisation conforme

La vanne à passage équerre SAMSON type 3349 est conçue pour réguler le débit, la pression et la température de liquides, gaz ou vapeurs, en combinaison avec un servomoteur, p. ex. les servomoteurs pneumatiques type 3271, type 3277 ou type 3379. La vanne équerre convient pour une utilisation dans des applications aseptiques des industries pharmaceutiques et agroalimentaires.

La vanne et les servomoteurs sont dimensionnés en fonction de conditions définies avec précision (p. ex. pression de service, milieu, température). C'est pourquoi l'exploitant doit veiller à ce que la vanne de régulation soit employée exclusivement dans des conditions d'exploitation correspondant aux critères de dimensionnement indiqués lors de la commande. Si l'exploitant souhaite employer la vanne de régulation dans d'autres applications ou environnements, il doit d'abord consulter la société SAMSON.

SAMSON décline toute responsabilité en cas de dégâts résultant du non-respect des conditions d'utilisation conforme ou imputables à des forces extérieures ou à tous autres facteurs extérieurs.

→ Les possibilités, domaines et limites d'utilisation sont indiqués dans les caractéristiques techniques et sur la plaque signalétique.

Mauvais usage raisonnablement prévisible

La vanne de régulation n'est pas adaptée aux domaines d'application suivants :

- utilisation en dehors des limites définies dans les caractéristiques techniques et lors du dimensionnement ;
- utilisation en dehors des limites définies par les accessoires de la vanne.

Par ailleurs, les activités suivantes vont à l'encontre d'une utilisation conforme :

- utilisation de pièces de rechange produites par des tiers ;
- exécution de travaux de maintenance ou de réparation non prescrits.

Qualification du personnel d'exploitation

La vanne de régulation peut être montée, mise en service, entretenue et réparée uniquement par un personnel compétent qui effectuera ces travaux dans les règles de l'art. Dans cette notice, le terme « personnel compétent » désigne les personnes qui, en raison de leur formation technique, de leur expérience et de leur connaissance des normes en vigueur, sont à même d'évaluer les travaux qui leur sont confiés et de repérer les dangers éventuels.

Consignes de sécurité et mesures de protection

Les travaux de soudage doivent impérativement être réalisés par des personnes qualifiées pour les méthodes et procédés de soudage employés ainsi que pour les substances et matériaux utilisés.

Équipement de protection individuelle

SAMSON recommande de s'informer sur les dangers que peut présenter le fluide utilisé, en consultant par exemple la ► banque de données GESTIS. En fonction du fluide employé et/ou de l'opération réalisée, les équipements de protection suivants, entre autres, sont nécessaires :

- protection respiratoire, vêtements, gants et lunettes de protection si le fluide utilisé est chaud, froid, corrosif et/ou caustique ;
 - protections auditives lors de travaux réalisés à proximité de la vanne ;
 - casque de protection pour l'industrie ;
 - harnais de sécurité, dans la mesure où il existe un risque de chute (p. ex. lors de travaux à des hauteurs dangereuses) ;
 - chaussures de sécurité, pourvues au besoin d'une protection contre les décharges statiques.
- ➔ Demander des équipements de protection supplémentaires auprès de l'exploitant de l'installation.

Modifications de tout type

SAMSON n'autorise aucune modification, aucune transformation, ni aucune autre altération du produit. De telles opérations sont réalisées sous la responsabilité exclusive du client et peuvent notamment mettre en péril la sécurité, mais aussi nuire à la performance du produit pour son application.

Dispositifs de protection

La position de sécurité atteinte par la vanne de régulation en cas de coupure de l'alimentation dépend du servomoteur employé (cf. documentation du servomoteur correspondant). Si la vanne est combinée avec un servomoteur pneumatique SAMSON type 3271 ou type 3277, ou avec le servomoteur pneumatique à piston type 3379, alors elle atteint automatiquement la position de sécurité définie (voir chap. « Conception et fonctionnement ») en cas de coupure de l'alimentation. La position de sécurité correspond au sens d'action et est indiquée sur la plaque signalétique du servomoteur SAMSON.

Avertissement relatif aux dangers résiduels

L'exploitant et le personnel d'exploitation doivent prendre des mesures appropriées en vue d'éviter toute blessure et tout dégât matériel inhérents au fluide, à la pression de service, à la pression de commande et aux pièces en mouvement de la vanne. En outre, ils doivent suivre les mises en garde, avertissements et remarques contenus dans la présente notice de montage et de mise en service.

Les dangers dus aux conditions de travail particulières régnant sur le site d'installation de la vanne doivent être déterminés dans une évaluation individuelle des risques. L'exploitant a la charge d'émettre des instructions opérationnelles adaptées pour permettre de les éviter.

Responsabilités de l'exploitant

L'exploitant est responsable de l'exploitation irréprochable et du respect des réglementations relatives à la sécurité. Il est tenu de mettre la présente notice de montage et de mise en service ainsi que les autres documents applicables à la disposition du personnel d'exploitation et de former ce dernier à une utilisation conforme. Par ailleurs, l'exploitant doit veiller à ce que ni le personnel d'exploitation ni aucune tierce personne ne soient mis en danger.

L'exploitant est également tenu de ne pas dépasser les valeurs limites définies dans les caractéristiques techniques du produit. Ceci s'applique également aux procédures de démarrage et d'arrêt de l'installation. De telles procédures sont du ressort de l'exploitant et ne sont donc pas décrites dans la présente notice de montage et de mise en service. SAMSON ne peut rien affirmer quant à ces processus puisque les détails opérationnels (p. ex. pressions différentielles et températures) varient au cas par cas et sont connus du seul exploitant.

Responsabilité du personnel d'exploitation

Le personnel d'exploitation doit être familiarisé avec la présente notice de montage et de mise en service, de même qu'avec les autres documents applicables ; il est tenu d'observer les mises en garde, avertissements et remarques qu'ils contiennent. Par ailleurs, le personnel d'exploitation doit être familiarisé avec les réglementations en vigueur dans le domaine de la sécurité au travail et de la prévention des accidents, qu'il est tenu de respecter.

Autres normes et directives applicables

Les vannes de régulation répondent aux exigences du règlement CE 1935/2004 sur les matériaux et objets destinés à entrer en contact avec des denrées alimentaires.

Les vannes de régulation répondent aux exigences des directives européennes 2014/68/UE relative aux équipements sous pression et 2006/42/CE relative aux machines. La déclaration de conformité UE accompagnant les vannes portant le marquage CE donne des

Consignes de sécurité et mesures de protection

indications sur les procédures suivies pour évaluer leur conformité. Ce document est inséré au chapitre « Certificats ».

D'après la norme DIN EN ISO 80079-36 paragraphe 5.2, les vannes de régulation non électriques ne comportent aucune source d'ignition potentielle propre au sens de l'évaluation des risques d'explosion, même en cas de dysfonctionnements rares, et n'entrent donc pas dans le cadre des dispositions de la directive 2014/34/UE.

→ Pour le raccordement au système de liaison équipotentielle, il convient de respecter le paragraphe 6.4 de la norme EN 60079-14 et la norme VDE 0165-1.

Autres documents applicables

Les documents suivants s'appliquent en complément de la présente notice de montage et de mise en service :

- Notice de montage et de mise en service du servomoteur, p. ex. ► EB 8310-X pour les servomoteurs type 3271 et type 3277 ou ► EB 8315 pour le servomoteur type 3379
- Notices des accessoires utilisés (positionneur, électrovanne, etc.)
- Notice ► H 02 : composants machine adaptés aux vannes de régulation pneumatiques SAMSON avec déclaration de conformité pour machine complète
- Si des substances utilisées dans l'appareil sont susceptibles de figurer bientôt sur la liste des substances extrêmement préoccupantes du règlement REACH alors SAMSON l'indique sur le bon de livraison.
- Instructions pour une utilisation sûre des éléments concernés,
cf. ► www.samsongroup.com > À propos de SAMSON > Conformité des matériaux > Règlement REACH

Si un appareil contient une substance susceptible de figurer bientôt sur la liste des substances extrêmement préoccupantes du règlement REACH, alors SAMSON l'indique sur le bon de livraison.

1.1 Remarques relatives à d'éventuelles blessures graves

DANGER

Risque d'éclatement de l'appareil sous pression !

Les vannes de régulation et les canalisations sont sous pression. Une pressurisation inadmissible ou une ouverture incorrecte risquent d'entraîner la destruction de certaines pièces de la vanne de régulation.

- Respecter la pression maximale admissible pour la vanne et l'installation.
- Évacuer la pression de la vanne de régulation et de toutes les parties de l'installation concernées avant de réaliser des travaux sur la vanne.
- Purger le fluide de la vanne et des parties de l'installation concernées.
- Veiller à purger le corps de la vanne par le raccord latéral de la vanne.

1.2 Remarques relatives à d'éventuelles blessures

AVERTISSEMENT

Risque de brûlure dû aux canalisations et composants chauds ou froids !

Selon le fluide utilisé, les composants de la vanne et les canalisations peuvent atteindre des températures très élevées ou très basses, causant ainsi des brûlures en cas de contact avec la peau.

- Laisser les composants et canalisations refroidir ou se réchauffer.
- Porter des vêtements de protection et des gants.

Risque de pertes auditives et de surdité dû à un niveau sonore élevé !

Les émissions de bruit dépendent de l'exécution de la vanne, des équipements de l'installation et du fluide utilisé.

- Porter une protection auditive lors de la réalisation de travaux à proximité de la vanne.

⚠ AVERTISSEMENT

Risque de blessure dû à la sortie de l'air d'échappement !

En cours de fonctionnement, de l'air s'échappe lors de la régulation ou de l'ouverture et la fermeture de la vanne, par exemple sur le servomoteur.

- Monter la vanne de régulation de sorte qu'aucun événement ne se trouve à la hauteur des yeux de l'opérateur et que l'air d'échappement ne soit pas purgé en direction des yeux.
- Utiliser des silencieux et des bouchons appropriés.
- Porter des lunettes de protection lors de la réalisation de travaux à proximité de la vanne de régulation.

Risque de pincement dû aux pièces en mouvement !

Les vannes de régulation pneumatiques avec servomoteur type 3271 ou type 3277 contiennent des pièces en mouvement (tige de servomoteur et tige de clapet) susceptibles de coincer les membres s'ils sont introduits dans le mécanisme.

- Ne pas insérer les mains dans la lanterne tant que l'alimentation pneumatique du servomoteur est raccordée et active.
- Avant de réaliser des travaux sur la vanne de régulation, couper et verrouiller l'alimentation pneumatique et le signal de réglage.
- Ne pas entraver la course de la tige de clapet ou de servomoteur en coinçant des objets dans la lanterne.
- Si la tige de servomoteur ou de clapet est bloquée (p. ex. par grippage suite à une immobilisation prolongée), évacuer les énergies résiduelles du servomoteur (contrainte des ressorts) avant de la débloquer, cf. documentation du servomoteur correspondant.

Risque de blessure dû aux ressorts précontraints !

Les vannes de régulation équipées de servomoteurs avec des ressorts précontraints sont soumises à une tension mécanique. De telles vannes de régulation combinées à des servomoteurs pneumatiques SAMSON type 3271 ou type 3277 sont reconnaissables aux longues vis situées sur la face inférieure du servomoteur.

- Avant de réaliser des travaux sur le servomoteur, relâcher la force de précontrainte des ressorts, cf. documentation du servomoteur correspondant.

⚠ AVERTISSEMENT

Risque de blessure dû à la présence de fluide résiduel dans la vanne !

Lors de la réalisation de travaux sur la vanne, il se peut que le fluide résiduel s'échappe et cause alors des blessures (irritations, brûlures chimiques, etc.).

- Si possible, évacuer le fluide de la vanne et des parties de l'installation concernées.
- Porter une protection respiratoire, ainsi que des vêtements, gants et lunettes de protection.
- Veiller à purger le corps de la vanne par le raccord latéral de la vanne.

Risque de blessure dû aux composants sous pression et à la sortie de fluide !

- Ne pas desserrer la vis du raccord de contrôle tant que la vanne est sous pression.

Atteinte à la santé en cas de contact avec des substances dangereuses !

Certains lubrifiants et nettoyeurs sont qualifiés de substances dangereuses. En tant que tels, le fabricant se doit de les identifier clairement et de fournir une fiche de données de sécurité.

- S'assurer qu'il existe une fiche de données de sécurité pour chaque substance dangereuse. Le cas échéant, demander la fiche de données de sécurité auprès du fabricant.
- S'informer sur les substances dangereuses existantes et leur manipulation correcte.

Risque de blessure en cas de manipulation, d'utilisation ou d'installation incorrectes dues à des informations illisibles sur la vanne de régulation !

Avec le temps, des marques ou des empreintes peuvent apparaître sur la vanne de régulation, les étiquettes et les plaques signalétiques et les salir ou les rendre illisibles de toute autre manière, si bien que les dangers ne peuvent alors plus être identifiés et les consignes d'utilisation nécessaires plus être suivies. Il en résulte un risque de blessure.

- Toujours maintenir la lisibilité de toutes les inscriptions pertinentes placées sur l'appareil.
- Remplacer immédiatement les plaques signalétiques et étiquettes endommagées, manquantes ou erronées.

1.3 Remarques relatives à d'éventuels dégâts matériels

⚠ ATTENTION

Endommagement de la vanne dû à des impuretés (particules solides, etc.) contenues dans les canalisations !

L'exploitant de l'installation est responsable du nettoyage des canalisations de l'installation.

→ Rincer les canalisations avant toute mise en service.

Endommagement de la vanne dû à l'emploi d'un fluide inapproprié !

La vanne est dimensionnée pour un fluide aux propriétés définies.

→ Utiliser uniquement un fluide correspondant à celui prévu lors du dimensionnement.

Endommagement de la vanne ou fuites dus à un couple de serrage trop faible ou trop élevé !

Les composants de la vanne doivent être serrés selon les couples prescrits. Des composants trop serrés sont soumis à une usure excessive, tandis que des composants trop lâches peuvent être à l'origine de fuites.

→ Respecter les couples de serrage, voir chap. « Couples de serrage » dans l'annexe.

Endommagement de la vanne dû à des outils inappropriés !

Un outillage particulier est nécessaire à la réalisation des travaux sur la vanne.

→ Utiliser uniquement des outils homologués par SAMSON, voir chap. « Outils » dans l'annexe.

Endommagement de la vanne dû à des lubrifiants inappropriés !

Le matériau de la vanne exige un lubrifiant particulier. Le recours à des lubrifiants inappropriés risque de corroder la surface et de l'endommager.


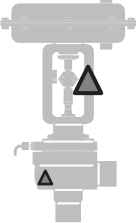
→ Utiliser uniquement des lubrifiants homologués par SAMSON, voir chap. « Lubrifiants » dans l'annexe.

Contamination du fluide due à l'emploi de lubrifiants inappropriés ou d'outils et de composants contaminés !

→ Au besoin (p. ex. pour des applications oxygène), maintenir la vanne et les outils utilisés exempts de toute trace de graisse ou de solvant.

→ Veiller à utiliser uniquement des lubrifiants appropriés.

1.4 Avertissements sur l'appareil

Description de l'avertissement	Signification de l'avertissement	Positions sur l'appareil
	<p>Avertissement relatif aux pièces en mouvement Introduire les mains dans la lanterne alors que l'alimentation pneumatique du servomoteur est active et raccordée présente un risque de pincement dû aux mouvements linéaires de la tige de servomoteur et de la tige de clapet.</p>	

2 Marquages sur l'appareil

2.1 Marquage du corps

Les informations relatives à l'exécution de l'appareil sont inscrites au laser sur la face avant et la face arrière du corps de vanne (cf. Fig. 2-2). Il n'y a pas de plaque signalétique.

2.2 Désignation des matériaux

Le numéro de matériau est indiqué sur le siège et sur le clapet de chaque vanne. Le matériau peut être demandé auprès de SAMSON sur indication de ce numéro.

2.3 Plaque signalétique du servomoteur

Se reporter à la documentation du servomoteur correspondant.

2.4 Plaque relative à la garniture de presse-étoupe ajustable

Quand la tige de vanne est étanchéifiée par une garniture de presse-étoupe ajustable, une plaque apposée sur la vanne donne des informations à ce sujet, cf. Fig. 2-1.

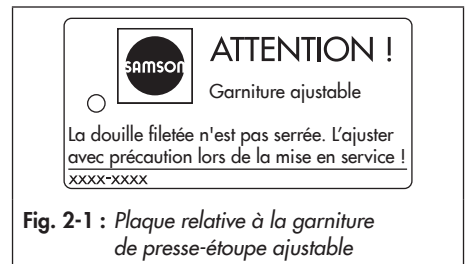
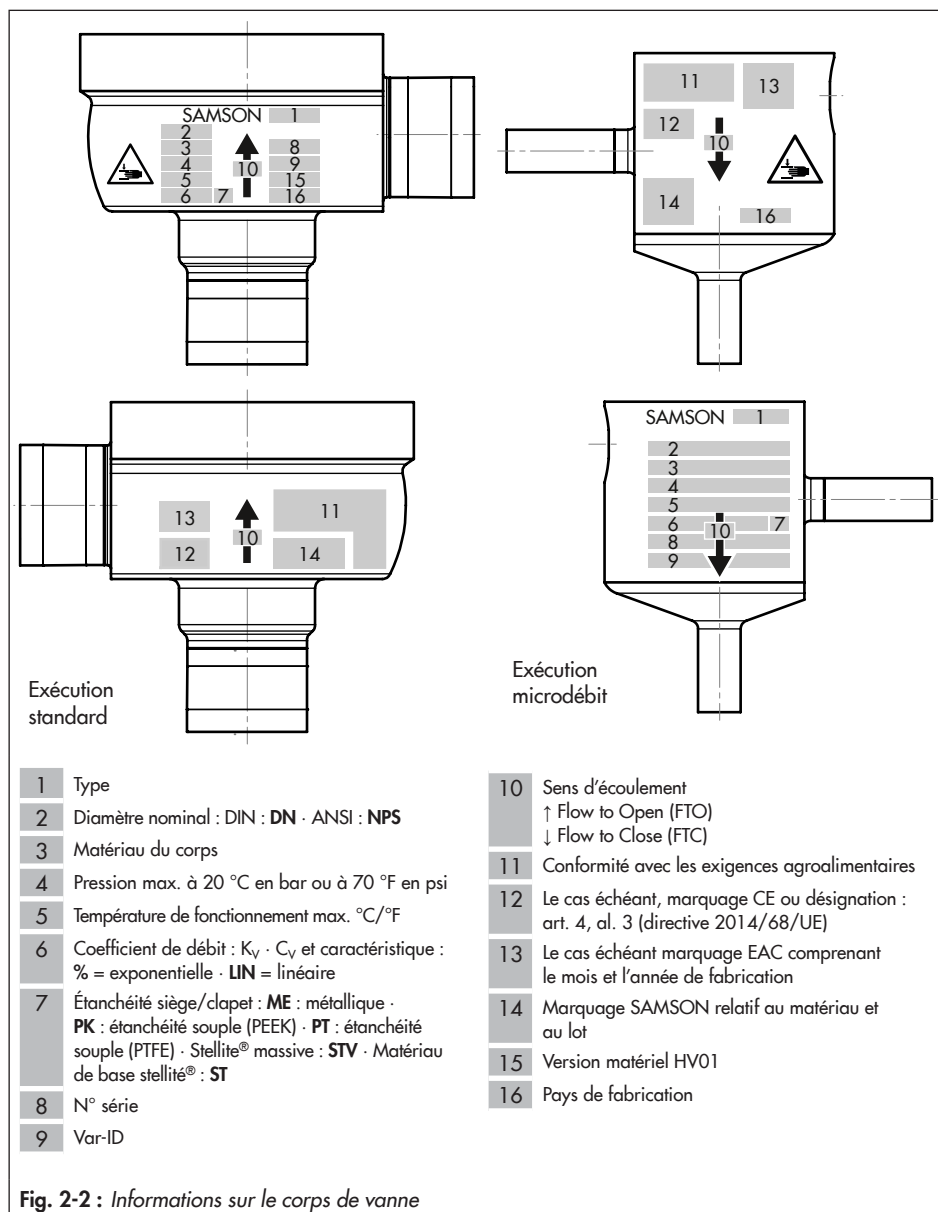


Fig. 2-1 : Plaque relative à la garniture de presse-étoupe ajustable

Marquages sur l'appareil



3 Conception et fonctionnement

La vanne à passage équerre type 3349 est combinée de préférence aux servomoteurs pneumatiques type 3271 et type 3277 (voir Fig. 3-1) ainsi qu'au servomoteur pneumatique à piston type 3379 (voir Fig. 3-2). En exécution standard, la vanne possède des embouts à souder. La vanne est adaptée pour un fonctionnement aseptique et possède un corps sans zone de rétention.

Le fluide traverse la vanne de préférence dans le sens d'ouverture FTO (flow to open) ¹⁾. Le sens d'écoulement FTC (flow to close) ²⁾ est possible. Le fluide traverse toujours l'exécution microdébit dans le sens de fermeture FTC. Le sens d'écoulement du fluide est indiqué par une flèche sur le corps de vanne. Le débit varie en fonction de la section libre entre le clapet et le siège usiné dans le corps et donc de la position du clapet. **Dans les deux sens d'écoulement, la purge du corps de vanne s'effectue par le raccord latéral de la vanne.**

La tige de clapet est étanchée par une membrane PTFE certifiée selon USP Class VI. Il est possible d'utiliser une garniture de presse-étoupe supplémentaire sur l'exécution microdébit.

Le raccord de contrôle sert à vérifier l'étanchéité de la membrane. Sur l'exécution avec garniture de presse-étoupe supplémentaire, l'orifice de contrôle est

obturé à l'aide d'un bouchon. Pendant le fonctionnement, le bouchon doit être remplacé par un indicateur de fuite approprié (p. ex. manomètre à contact, écoulement libre ou voyant). Si la vanne n'est pas pourvue d'une garniture de presse-étoupe, alors l'orifice de contrôle est équipé d'un tube coudé qui permet d'évacuer sans danger le fluide éventuellement échappé.

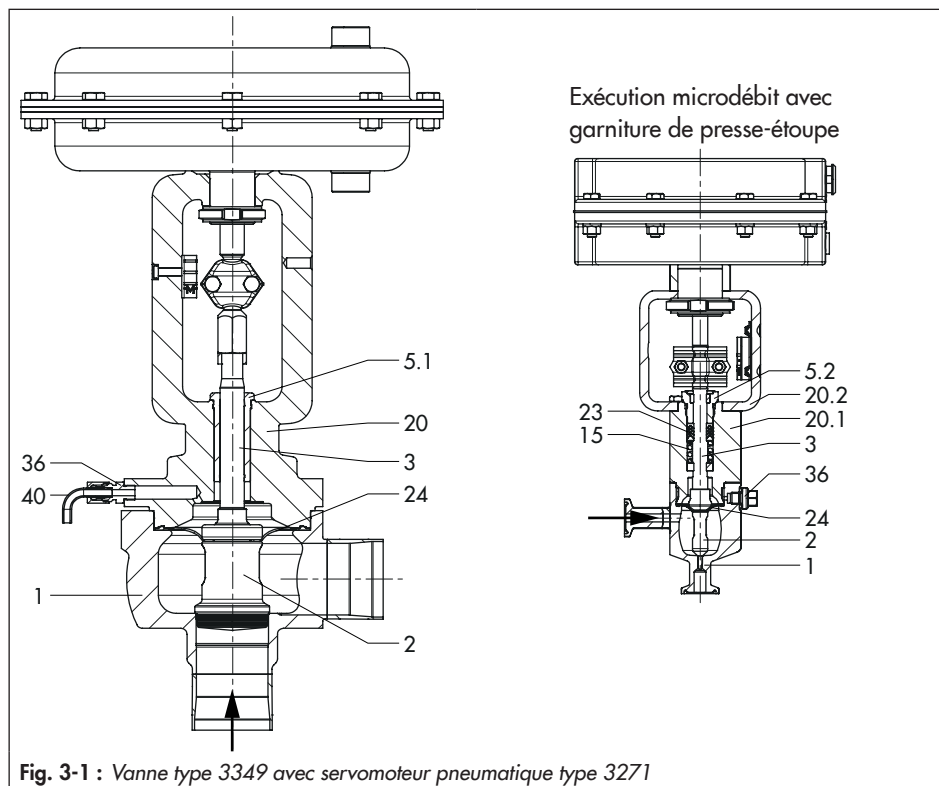
Dans le cas d'une combinaison avec les servomoteurs type 3271 et type 3277, la tige de servomoteur et la tige de clapet doivent être reliées au moyen des noix d'accouplement (A26/27). Dans le cas d'une combinaison avec le servomoteur type 3379, la tige de servomoteur et la tige de clapet sont reliées au moyen d'une vis filetée.

Conseil

Sur les vannes utilisées pour un fonctionnement Tout ou Rien, SAMSON recommande de monter un positionneur intégrant son logiciel de diagnostic, cf. chap. 3.4. Le test de course partielle inclus dans le logiciel permet d'éviter le blocage ou le grippage d'une vanne d'isolement en position finale de course.

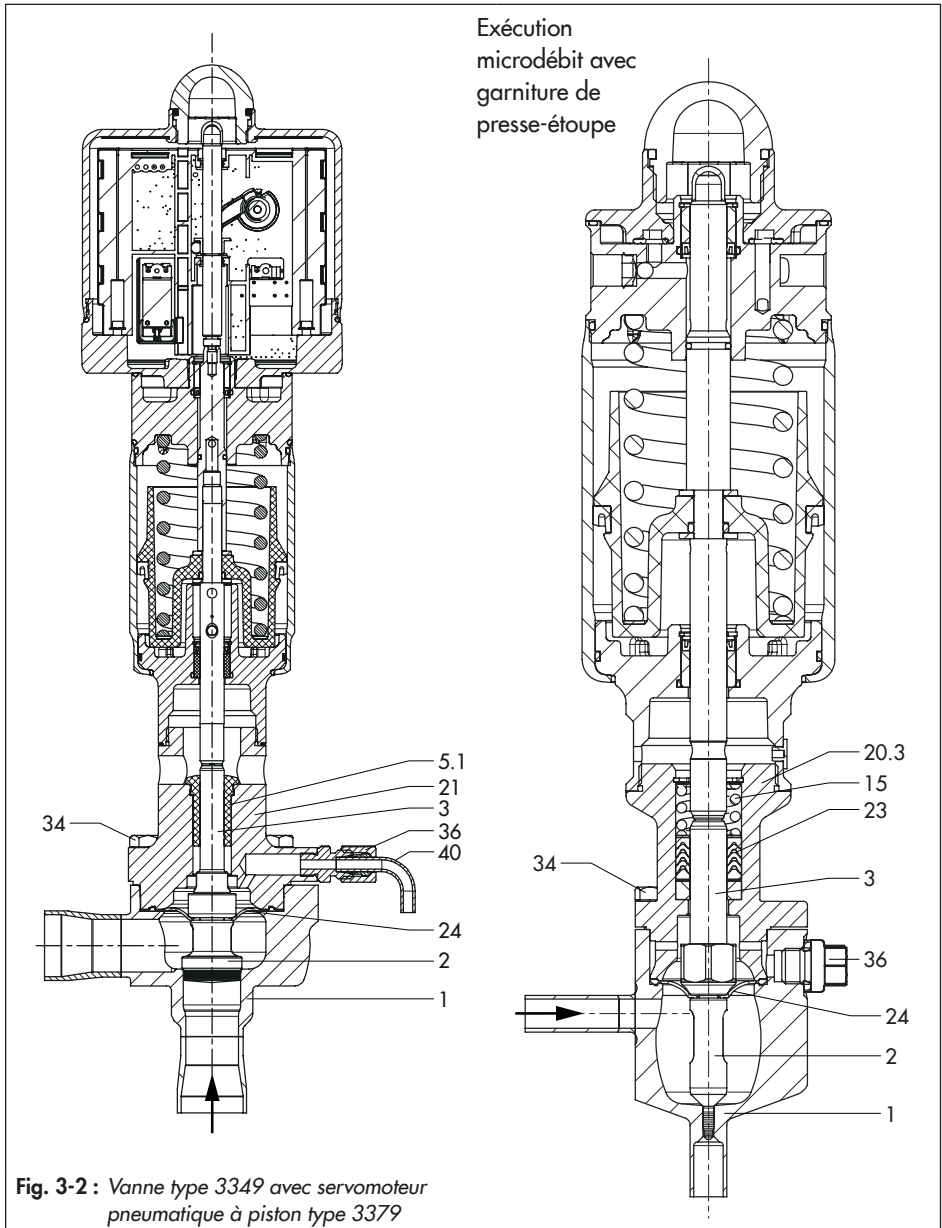
1) FTO : flow to open (le fluide tend à ouvrir le clapet)

2) FTC : flow to close (le fluide tend à fermer le clapet)



Légende des Fig. 3-1 et Fig. 3-2

- | | | | |
|------|--|------|---|
| 1 | Corps | 20.3 | Chapeau de vanne de l'exécution microdébit pour servomoteur type 3379 |
| 2 | Clapet | 21 | Chapeau de vanne standard pour servomoteur type 3379 |
| 3 | Tige de clapet | 23 | Garniture de presse-étoupe |
| 5.1 | Joint de tige | 24 | Membrane |
| 5.2 | Douille filetée | 34 | Vis |
| 15 | Ressort | 36 | Vis d'obturation ou raccord fileté |
| 19 | Rondelle | 39 | Joint |
| 20 | Lanterne standard pour servomoteur type 3271/3277 | 40 | Tube |
| 20.1 | Chapeau de vanne de l'exécution microdébit pour servomoteur type 3271/3277 | 41 | Palier |
| 20.2 | Arcade de l'exécution microdébit pour servomoteur type 3271/3277 | 43 | Bague de retenue (circlip) |



3.1 Positions de sécurité

La position de sécurité dépend du servomoteur utilisé. Dans le cas d'un servomoteur pneumatique, celui-ci peut adopter deux positions de sécurité différentes en fonction de la configuration des ressorts :

– Tige sort par la force des ressorts (TS)

En cas de diminution de la pression ou de coupure de l'alimentation d'air, les ressorts déplacent la tige de servomoteur vers le bas pour fermer la vanne. La vanne s'ouvre par augmentation de la pression qui s'oppose à la force des ressorts.

– Tige entre par la force des ressorts (TE)

En cas de diminution de la pression ou de coupure de l'alimentation d'air, les ressorts déplacent la tige de servomoteur vers le haut pour ouvrir la vanne. La vanne se ferme par augmentation de la pression qui s'oppose à la force des ressorts.

Conseil

Le sens d'action des servomoteurs type 3271 et type 3277 peut être inversé si nécessaire. Voir à ce sujet la notice de montage et de mise en service pour le servomoteur pneumatique correspondant : ► EB 8310-X pour le type 3271 et le type 3277. Pour inverser le sens d'action avec le servomoteur type 3379, contacter SAMSON.

3.2 Modèles

Microdébit

La vanne type 3349 est également disponible pour les microdébits ayant un $K_{VS} < 0,4$:

avec servomoteur	Diamètre nominal		Coefficient de débit	
	DN	NPS	K_{VS}	C_V
Type 3271 Type 3277	6...25	¼...1	0,01... 0,25	0,012 ...0,3
Type 3379	6...25	¼...1	0,01... 0,25	0,012 ...0,3

Servomoteurs

La présente notice décrit la combinaison privilégiée de la vanne avec un servomoteur pneumatique type 3271 ou type 3277, ou encore avec le servomoteur pneumatique à piston type 3379. Les servomoteurs pneumatiques type 3271 et type 3277 (avec ou sans commande manuelle) peuvent être remplacés par un servomoteur pneumatique de surface différente mais de course identique.

➔ Respecter la force maximale admissible du servomoteur.

Nota

Dans le cas d'une combinaison vanne-servomoteur pour laquelle la course du servomoteur est supérieure à celle de la vanne, les ressorts du servomoteur doivent être précontraints de façon à harmoniser les deux courses, cf. documentation du servomoteur correspondant.

3.3 Modules supplémentaires

Filtre à tamis

SAMSON recommande de prévoir un filtre à tamis SAMSON en amont du corps de vanne. Un tel filtre empêche les particules solides contenues dans le fluide d'endommager la vanne de régulation.

Bypass et vannes d'isolement

SAMSON recommande de monter une vanne d'isolement en amont du filtre à tamis et une autre en aval de la vanne de régulation afin de créer un bypass. Un bypass permet d'éviter la mise hors service de l'installation complète lors de travaux de maintenance ou de réparation sur la vanne.

Protection contre le pincement

Si les conditions d'utilisation nécessitent des mesures de sécurité renforcées (p. ex. si la vanne de régulation est librement accessible à un personnel non formé), prévoir une protection contre un éventuel pincement par les pièces en mouvement (tige de servomoteur et de clapet). La mise en place d'une telle protection contre le pincement doit être décidée par l'exploitant de l'installation en fonction du danger potentiel de l'installation individuelle et des conditions qui l'entourent.

3.4 Accessoires

Accessoires

La vanne à passage équerre type 3349 combinée à un servomoteur pneumatique à piston type 3379 est souvent complétée par un positionneur intégré type 3724.

3.5 Caractéristiques techniques

Les plaques signalétiques de la vanne et du servomoteur fournissent des informations sur l'exécution de la vanne de régulation, cf. chap. « Marquages sur l'appareil ».

i Nota

La fiche technique ► T 8048-2 contient de plus amples informations.

Émissions de bruit

SAMSON ne peut fournir aucune indication générale concernant les émissions de bruit. Les émissions de bruit dépendent de l'exécution de la vanne, des équipements de l'installation et du fluide utilisé.

Plage de température

Selon l'exécution, la vanne de régulation est dimensionnée pour une plage de température de -10 à 160 °C (14 à 320 °F).

Tableau 3-1 : Caractéristiques techniques type 3349

Exécution		DIN	ANSI
Corps		Usiné dans la masse	
Diamètre nominal	Exécution microdébit	DN 6...25	NPS ¼...1
	Exécution standard	DN 15...100	NPS ½...4
Pression max.	Sans raccordement	10 bar	145 psi
	Avec raccordement	25 bar ³⁾	360 psi ³⁾
		Voir ► T 8048-2	
Étanchéité siège-clapet	Classe de fuite selon	EN 60534-4	ANSI/FCI-70-2
	Étanchéité métallique	IV	
	Étanchéité souple PEEK ¹⁾	VI	
Joint de la tige de clapet		Membrane PTFE certifiée USP Class VI	
Caractéristique		Exponentielle ou linéaire	
Sens d'écoulement du fluide	Exécution microdébit	FTC (flow to close)	
	Exécution standard	FTO (flow to open)/FTC (flow to close) ⁴⁾	
Coefficient de débit	Exécution microdébit	KVS : 0,01...0,25/CV : 0,012...0,3	
	Exécution standard	KVS : 0,4...160/CV : 0,5...190	
Rapport de réglage		Voir ► T 8048-2	
Nettoyage		CIP (cleaning in place) ou SIP (sterilization in place)	
Servomoteurs		Voir ► T 8048-2	
Températures admissibles ²⁾	Température de fonctionnement	-10 à 160 °C	14 à 320 °F
	Température de stérilisation	180 °C jusqu'à 30 min	356 °F jusqu'à 30 min

Exécution	DIN	ANSI
Rugosité et traitement de la surface	Externe	Microbillé verre
		$Ra \leq 0,6 \mu\text{m}$ · Poli
	Interne	$Ra \leq 0,8 \mu\text{m}$ · Usiné fin
		$Ra \leq 0,6 \mu\text{m}$ · Poli
		$Ra \leq 0,4 \mu\text{m}$ · Poli satiné
	$Ra \leq 0,4 \mu\text{m}$ · Poli miroir	
Dimensions des raccords par type	Voir ► T 8048-2	
Certifications	CFR Title 21 FDA Règlement (CE) n° 1935/2004 Règlement (UE) n° 10/2011 Règlement (CE) n° 2023/2006 USP-VI 121 °C ADI-free EHEDG et certification 3-A, standard 53-07, voir ► T 8048-2	
Conformité	CE · EAC	

- 1) Exécution spéciale (non applicable à l'exécution microdébit)
- 2) Respecter les restrictions normatives, voir ► T 8048-2
- 3) Design mécanique : 25 bar ; Design fonctionnel : 20 bar, voir ► T 8048-2 (Tableau 4)
- 4) Avec le sens d'écoulement flow-to-close (FTC), la purge du corps de vanne doit aussi s'effectuer par le raccord latéral de la vanne.

Tableau 3-2 : Dimensions et poids · Dimensions en mm · Poids en kg

Tableau 3-2.1 : Dimension vanne à passage équerre type 3349 pour le montage sur les servomoteurs types 3271 et 3277

DN	15	20	25	32	40	50	65	80	100
NPS	½	¾	1	1¼	1½	2	2½	3	4
Course nominale	7,5			15				30	
H1	234	231	228	262	260	271	271	336	348
L1 ¹⁾	70	70	70	100	100	100	100	155	155
G	86	86	86	113	113	113	113	155	155
Poids de la vanne (sans servomoteur)	5			12		14		38	44

- 1) Dimensions avec des embouts à souder selon la norme DIN 11866 série A. Autres raccords et normes, voir ► T 8048-2

Tableau 3-2.2 : Dimensions vanne à passage équerre type 3349 pour le montage sur le servomoteur type 3379

DN	15	20	25	32	40	50
NPS	½	¾	1	1¼	1½	2
Course nominale	7,5			15		
H1	90			136		
L1 ¹⁾	70			100		
G	85			113		
Poids de la vanne (sans servomoteur)	3			11		

¹⁾ Dimensions avec des embouts à souder selon la norme DIN 11866 série A. Autres raccordements et normes, voir ► T 8048-2

Tableau 3-2.3 : Dimensions de l'exécution microdébit type 3349 à monter sur le servomoteur type 3379 ²⁾

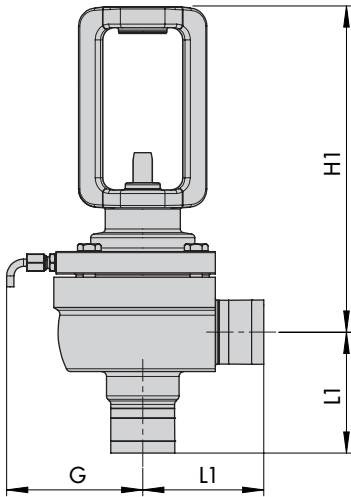
DN ³⁾	8	10	15	20	25
NPS	¼	⅜	½	¾	1
Course nominale	7,5				
H1	61	61	65	65	70
L1 ¹⁾	50				
G	83				
Poids de la vanne (sans servomoteur)	1				

¹⁾ Dimensions avec des embouts à souder selon la norme DIN 11866 série A. Autres raccordements et normes, voir ► T 8048-2

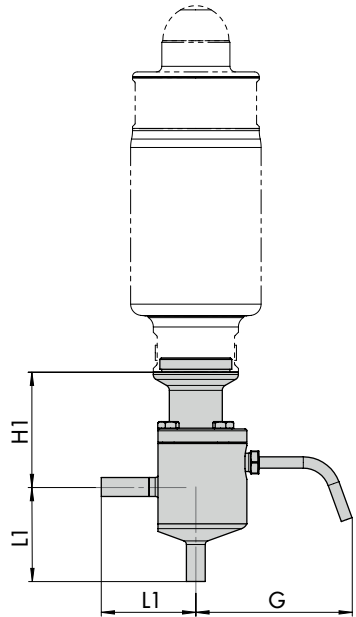
²⁾ Dimensions de l'exécution microdébit type 3349 avec un servomoteur type 3271/3277 sur demande

³⁾ DN 6 sur demande

Plans cotés

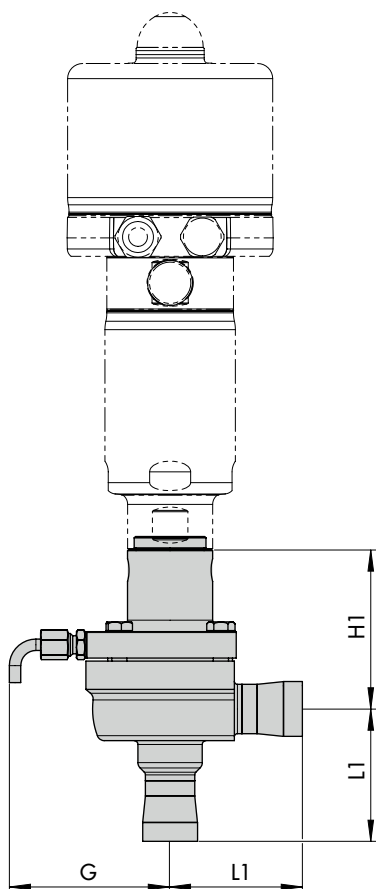


Vanne à passage droit type 3349 à monter sur le servomoteur type 3271/3277



Vanne à passage équerre type 3349 en exécution microdébit

Plans cotés



Vanne à passage équerre type 3349 à monter sur le servomoteur type 3379

i Nota

Les autres dimensions et poids sont mentionnés dans les fiches techniques suivantes :

► T 8048-2

La documentation accompagnant le servomoteur utilisé s'applique, p. ex. pour les servomoteurs pneumatiques SAMSON : ► T 8310-1 pour les servomoteurs type 3271 et type 3277 d'une surface inférieure ou égale à 750 cm²

4 Livraison et transport sur le site d'installation

Les travaux décrits dans ce chapitre doivent impérativement être réalisés par un personnel compétent qui dispose des qualifications requises pour la tâche en question.

4.1 Acceptation de la livraison

À la réception des marchandises, suivre les étapes ci-dessous :

1. Contrôler le contenu de la livraison.
Comparer les indications sur la plaque signalétique de la vanne au bon de livraison. Pour obtenir des précisions sur la plaque signalétique, cf. chap. « Marquages sur l'appareil ».
2. Vérifier que les marchandises livrées n'ont pas été endommagées lors du transport. Si c'est le cas, informer la société SAMSON et le transporteur (cf. bon de livraison).
3. Déterminer le poids et les dimensions des unités devant être transportées et soulevées pour sélectionner les appareils de levage et équipements de support adéquats si nécessaire. Voir les documents de transport et le chap. « Caractéristiques techniques ».

4.2 Déballage de la vanne

Suivre les procédures ci-dessous :

- Déballer la vanne de régulation juste avant de la soulever pour la monter immédiatement sur la canalisation.

- Pour transporter la vanne de régulation sur le site d'installation, la laisser sur la palette ou dans son conteneur de transport.
- Retirer les capuchons sur les entrées et sorties de la vanne juste avant son montage sur la canalisation. Ils protègent la vanne contre tout endommagement dû à la pénétration de corps étrangers.
- Éliminer l'emballage conformément aux dispositions locales. Pour cela, trier les matériaux d'emballage par type en vue de leur recyclage.

4.3 Transport et levage de la vanne

DANGER

Risque de chute de charges lourdes !

- *Ne pas stationner sous une charge lourde en suspension.*
 - *Sécuriser les voies de transport.*
-

AVERTISSEMENT

Basculement des appareils de levage et endommagement des équipements de support en cas de dépassement des capacités de levage !

- *Utiliser exclusivement des appareils de levage et des équipements de support homologués, capables de soulever au moins le poids de la vanne ou, le cas échéant, le poids de la vanne avec le servomoteur et l'emballage.*
-

⚠ AVERTISSEMENT

Risque de blessure en cas de basculement de la vanne de régulation !

- Tenir compte du centre de gravité de la vanne de régulation.
- Veiller à ce que la vanne de régulation ne bascule pas ni ne vrille.

⚠ AVERTISSEMENT

Risque de blessure dû à une manipulation incorrecte sans appareil de levage !

Soulever la vanne de régulation sans appareil de levage peut entraîner des blessures dues à son poids, notamment au niveau du tronc.

- Respecter les règles de protection au travail en vigueur sur le site d'installation.

⚠ ATTENTION

Risque d'endommagement de la vanne de régulation en cas de fixation non conforme du dispositif d'arrimage !

L'anneau de levage sur les servomoteurs SAMSON sert uniquement au montage et au démontage du servomoteur, de même qu'au levage du servomoteur sans la vanne. Ce point de fixation n'est pas prévu pour soulever une vanne complète.

- Lors du levage de la vanne de régulation, veiller à ce que tout le poids repose sur les dispositifs d'arrimage fixés au corps de vanne.
- Ne pas fixer le dispositif d'arrimage supportant la charge sur les accessoires.
- Observer les conditions de levage, cf. chap. 4.3.2.

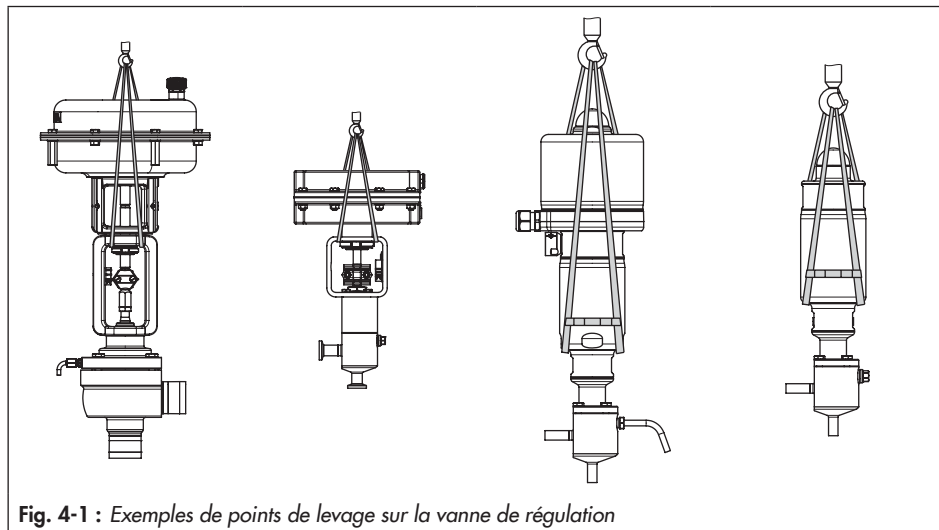


Fig. 4-1 : Exemples de points de levage sur la vanne de régulation

 **Conseil**

Sur demande, le service après-vente fournit des instructions complètes pour le transport et le levage.

4.3.1 Transport de la vanne

La vanne de régulation peut être transportée à l'aide d'appareils de levage tels qu'une grue ou un chariot élévateur.

- ➔ Pour le transport, laisser la vanne de régulation sur la palette ou dans son conteneur de transport.
- ➔ Respecter les conditions de transport.

Conditions de transport

- Protéger la vanne de régulation contre toute influence extérieure telle que des chocs.
- Ne pas endommager la protection contre la corrosion (peinture, revêtement des surfaces). Réparer les endommagements dès leur détection.
- Protéger la tubulure et les accessoires éventuellement présents contre tout endommagement.
- Conserver la vanne de régulation à l'abri de l'humidité et de la poussière.
- Respecter la plage de température admissible, voir « Caractéristiques techniques » au chap. « Conception et fonctionnement ».

4.3.2 Levage de la vanne

Pour monter la vanne de régulation sur la canalisation, les vannes les plus lourdes peuvent être soulevées à l'aide d'appareils de levage tels qu'une grue ou un chariot élévateur.

Conditions de levage

- Utiliser un crochet doté d'une fermeture sécurisée pour supporter la vanne (cf. Fig. 4-1) afin d'empêcher les dispositifs d'arrimage de glisser hors du crochet au cours du levage et du transport.
- Sécuriser le dispositif d'arrimage contre tout glissement et contre toute dérive.
- Fixer le dispositif d'arrimage de sorte à pouvoir le retirer à la fin du montage sur la canalisation.
- Éviter tout balancement et tout basculement de la vanne de régulation.
- En cas d'interruption des travaux, ne pas laisser de charge suspendue à un appareil de levage pendant une période prolongée.
- Lors du levage, veiller à ce que l'axe de la canalisation reste toujours à l'horizontale et l'axe de la tige de clapet toujours à la verticale.
- Sur les vannes de régulation équipées d'un anneau/crochet de levage, veiller à ce que le dispositif d'arrimage supplémentaire entre le point de fixation et le support ne soit soumis à aucune charge. Ce dispositif d'arrimage sert exclusivement de sécurité contre un

renversement éventuel au cours du levage. Avant de soulever la vanne, précontraindre fermement le dispositif d'arrimage.

1. **Avec le type 3271/3277** : passer précautionneusement deux élingues autour de la bride et les arrimer au support de la grue ou du chariot élévateur. Veiller à ne pas endommager la tige de servomoteur ni les accessoires.

Dans le cas de servomoteurs équipés d'un anneau de levage, fixer une élingue supplémentaire sur l'anneau de levage du servomoteur et sur le support de la grue ou du chariot élévateur.

Avec le type 3379 : passer deux élingues prudemment autour du servomoteur. Afin d'empêcher tout glissement, sécuriser ces élingues en les liant entre elles à l'aide d'un raccord.

2. Soulever la vanne de régulation avec précaution. Vérifier que les dispositifs qui supportent la charge résistent.
3. Déplacer la vanne de régulation jusqu'au site de montage en maintenant une allure constante.
4. Monter la vanne sur la canalisation, cf. chap. « Montage ».
5. À la fin du montage sur la canalisation : selon le type de raccordement (soudures, raccord à bride, etc.), vérifier que la vanne se maintient en position sur la canalisation.
6. Retirer les élingues.

4.4 Stockage de la vanne

⚠ ATTENTION

Risque d'endommagement de la vanne en cas de stockage non conforme !

- Respecter les conditions de stockage.
- Éviter toute période de stockage prolongée.
- Si les conditions de stockage ne sont pas respectées ou en cas de stockage prolongé, consulter la société SAMSON.

i Nota

En cas de stockage prolongé, SAMSON recommande de contrôler régulièrement la vanne et les conditions de stockage.

Conditions de stockage

- Protéger la vanne de régulation contre toute influence extérieure telle que des chocs.
- En position de stockage, sécuriser la vanne de régulation contre tout glissement ou basculement.
- Ne pas endommager la protection contre la corrosion (peinture, revêtement des surfaces). Réparer les endommagements dès leur détection.
- Stocker la vanne de régulation à l'abri de l'humidité et de la poussière, dans une atmosphère présentant un taux d'humidité relative inférieur à 75 %. Dans des pièces humides, éviter toute formation de condensation. Le cas

échéant, utiliser un dessiccateur ou chauffer le local.

- Veiller à ce que l'air ambiant ne soit pas acide et ne contienne pas non plus d'agents corrosifs ou caustiques.
- Respecter la plage de température admissible, voir « Caractéristiques techniques » au chap. « Conception et fonctionnement ».
- Ne poser aucun objet sur la vanne de régulation.

Conditions de stockage particulières aux élastomères

Exemple d'élastomères : membrane du servomoteur

- Afin de conserver leur forme et d'éviter toute apparition de fissures, ne pas suspendre ni plier les élastomères.
- SAMSON recommande de stocker les élastomères à une température de 15 °C.
- Stocker les élastomères à l'écart de tous lubrifiants, produits chimiques, solutions et combustibles.



Conseil

Sur demande, le service après-vente fournit des instructions complètes pour le stockage.

5 Montage

Les travaux décrits dans ce chapitre doivent impérativement être réalisés par un personnel compétent qui dispose des qualifications requises pour la tâche en question.

5.1 Conditions de montage

Poste de travail

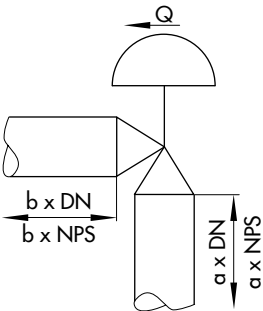
Le niveau opérateur de la vanne de régulation correspond au point depuis lequel le personnel d'exploitation fait face à tous les éléments de commande de la vanne, y compris les accessoires.

L'exploitant de l'installation doit s'assurer que, une fois l'appareil monté, le personnel d'exploitation peut exécuter tous les travaux nécessaires sans risque, en assurant un accès aisé depuis le niveau opérateur.

Conception de la canalisation

Les longueurs droites en entrée et en sortie (cf. Tableau 5-1) sont fonction de différentes variables ainsi que des conditions du processus ; elles sont mentionnées à titre indicatif. Si les longueurs droites disponibles sont largement inférieures à celles recommandées par SAMSON, consulter la société SAMSON.

Tableau 5-1 : Longueurs droites en entrée (amont) et en sortie (aval)

			
<p>Q Débit a Longueur droite en entrée b Longueur droite en sortie</p>			
État du fluide	Conditions de la vanne	Longueur droite en entrée a	Longueur droite en sortie b
Gaz	$Ma \leq 0,3$	2	4
Vapeur	$Ma \leq 0,3$ ¹⁾	2	4
Liquide	Sans cavitation / $w < 10$ m/s	2	4
	Cavitation acoustique / $w \leq 3$ m/s	2	4
	Cavitation acoustique / $3 < w < 5$ m/s	2	10

¹⁾ Sans vapeur humide

Montage

Pour un fonctionnement impeccable de la vanne de régulation, respecter les conditions suivantes :

- ➔ Respecter les longueurs droites en entrée et en sortie, voir Tableau 5-1. Consulter la société SAMSON si les conditions de la vanne ou l'état du fluide diffèrent.
- ➔ Monter la vanne de régulation en la soumettant au moins de vibrations possible et sans générer de tensions mécaniques. Respecter les paragraphes « Position de montage » et « Étaïement et suspension » de ce chapitre.
- ➔ Monter la vanne de régulation de manière à laisser suffisamment d'espace pour permettre le remplacement du servomoteur et de la vanne, de même que les travaux d'entretien et de réparation.

Position de montage

De manière générale, SAMSON recommande de monter la vanne de régulation de sorte que le servomoteur se trouve à la verticale et soit orienté vers le haut.

Sur les vannes sans zone de rétention, le servomoteur **doit** être monté orienté vers le haut :

- ➔ Si cette position de montage est irréalisable, consulter la société SAMSON.

Étaïement et suspension

i Nota

Le choix et la mise en œuvre d'un étaïement ou d'une suspension appropriés de la vanne de régulation utilisée et de la canalisation sont sous la responsabilité du constructeur de l'installation

Selon l'exécution et la position de montage de la vanne de régulation, il peut être nécessaire d'étaier ou de suspendre la vanne, le servomoteur et la canalisation.

Si le servomoteur n'est pas monté à la verticale en pointant vers le haut, alors la vanne doit être équipée d'un étaïement ou d'une suspension appropriés.

Accessoires

- ➔ Lors du raccordement des accessoires, s'assurer qu'ils peuvent être manipulés aisément et sans risque depuis le niveau opérateur.

Événements

Des événements sont vissés dans les raccords d'échappement d'air des appareils pneumatiques et électropneumatiques afin de garantir l'évacuation de l'air produit vers l'extérieur (protection contre une surpression de l'appareil). De plus, des événements laissent également pénétrer l'air (protection contre une dépressurisation de l'appareil).

- ➔ Orienter les événements à l'opposé du niveau opérateur.

5.2 Préparation au montage

Avant le montage, s'assurer des conditions suivantes :

- La vanne est propre.
- La vanne, de même que tous les accessoires et la tubulure, sont en bon état.
- Les informations sur la vanne indiquées sur la plaque signalétique (type, diamètre nominal, matériau, pression nominale et plage de température) correspondent aux conditions dans l'installation (diamètre nominal et pression nominale de la canalisation, température du fluide, etc.). Pour obtenir des précisions sur la plaque signalétique, cf. chap. « Marquages sur l'appareil ».
- Les modules supplémentaires souhaités ou requis (cf. section « Modules supplémentaires » au chap. « Conception et fonctionnement ») sont installés ou préparés au mieux pour permettre le montage de la vanne.

Suivre les étapes préparatoires ci-dessous :

- ➔ Tenir à disposition le matériel et les outils nécessaires au montage.
- ➔ Rincer les canalisations.

i Nota

L'exploitant de l'installation est responsable du nettoyage des canalisations de l'installation.

- ➔ Sécher les conduites pour les applications sur vapeur. L'humidité endommage les pièces à l'intérieur de la vanne.
- ➔ S'il y a un manomètre, vérifier son bon fonctionnement.
- ➔ Si la vanne et le servomoteur sont déjà assemblés, vérifier que le couple de serrage des raccords vissés est correct (voir chap. « Couples de serrage » dans l'annexe). Certains composants peuvent se desserrer au cours du transport.

5.3 Montage de l'appareil

Les opérations énoncées ci-après doivent être exécutées lors du montage et avant la mise en service de la vanne.

! ATTENTION

Risque d'endommagement de la vanne en cas de couple de serrage trop faible ou trop élevé !

Les composants de la vanne doivent être serrés selon les couples prescrits. Des composants trop serrés sont soumis à une usure excessive, tandis que des composants trop lâches peuvent être à l'origine de fuites.

- ➔ Respecter les couples de serrage, voir chap. « Couples de serrage » dans l'annexe.

⚠ ATTENTION

Endommagement de la vanne de régulation en cas de recours à des outils inappropriés !

- Utiliser uniquement des outils homologués par SAMSON, voir chap. « Outils » dans l'annexe.

⚠ ATTENTION

Contamination du fluide due à l'emploi de lubrifiants inappropriés ou d'outils et de composants contaminés !

- Veiller à ce que la vanne et les outils utilisés soient exempts de solvants et de graisses.
- Veiller à utiliser uniquement des lubrifiants appropriés.

5.3.1 Assemblage de la vanne et du servomoteur

⚠ AVERTISSEMENT

Risque de blessure dû aux ressorts précontraints !

Les servomoteurs avec ressorts précontraints sont sous pression. Sur les servomoteurs type 3271 et type 3277, cet état est reconnaissable aux longues vis situées sous le servomoteur.

- Avant de réaliser des travaux sur le servomoteur, relâcher la force de précontrainte des ressorts, cf. documentation du servomoteur correspondant.

Selon leur exécution, les vannes de régulation SAMSON sont livrées soit déjà assemblées avec le servomoteur, soit séparément du servomoteur. Dans le cas d'une livraison séparée, la vanne et le servomoteur doivent être assemblés sur le site de montage.

Exécutions avec clapet V-port

Afin de garantir des conditions d'écoulement optimales à l'intérieur de la vanne, un clapet V-port doit toujours être monté de sorte que le premier segment V-port qui s'ouvre soit orienté vers la sortie de la vanne. Il s'agit du plus grand des trois segments V-port, cf. Fig. 5-1.

- Avant de monter le servomoteur, identifier le premier segment en V à s'ouvrir lorsque le clapet est relevé du siège.
- Lors du montage du servomoteur, veiller à ce que le segment en V s'ouvrant en premier soit orienté vers la sortie de la vanne.

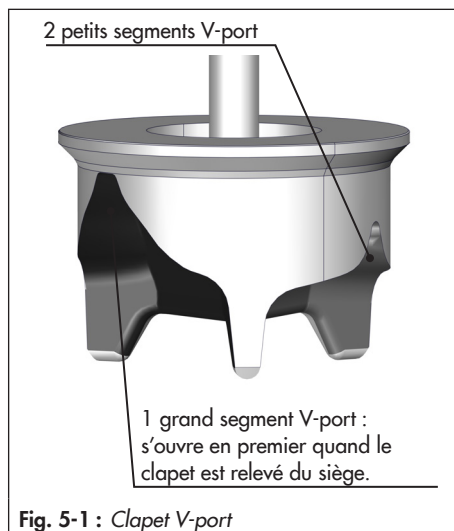


Fig. 5-1 : Clapet V-port

a) Montage du servomoteur type 3271 ou type 3277

Voir Fig. 5-2

- Pour monter le servomoteur, procéder comme indiqué dans la documentation du servomoteur en question.
- S'assurer que la dimension x depuis le bord inférieur de la tige de servomoteur jusqu'au bord supérieur du couvercle du servomoteur est correctement réglée (cf. Tableau 5-2).

Mise en place de l'indicateur de course

À la fin du montage du servomoteur, mettre en place l'indicateur de course. Pour ce faire, aligner le 0 sur l'échelle de l'indicateur de course en face de la pointe de la noix d'accouplement.

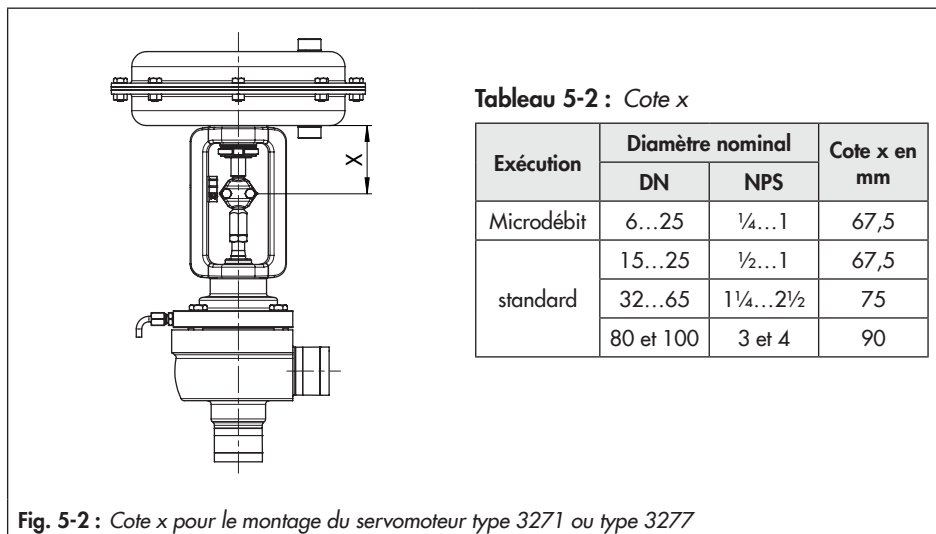


Fig. 5-2 : Cote x pour le montage du servomoteur type 3271 ou type 3277

Tableau 5-2 : Cote x

Exécution	Diamètre nominal		Cote x en mm
	DN	NPS	
Microdébit	6...25	¼...1	67,5
standard	15...25	½...1	67,5
	32...65	1¼...2½	75
	80 et 100	3 et 4	90

Montage

1. Amener la vanne en position fermée.
2. Desserrer les vis sur l'indicateur de course.
3. Mettre en place l'indicateur de course.
4. Bloquer l'indicateur de course à l'aide des vis.

b) Montage du servomoteur type 3379

Voir Fig. 5-3

1. Dévisser les vis (34) du chapeau de vanne (21).
2. Retirer le chapeau de vanne (21) et le clapet (2) avec tige de clapet (3) et membrane (24) du corps (1).
3. Visser le servomoteur sur le chapeau de vanne (21).
4. Visser la tige de clapet (3) avec membrane (24) et clapet (2) sur la tige de servomoteur.
5. Placer le servomoteur et le chapeau de vanne (21) avec le clapet (2), la tige de clapet (3) et la membrane (24) sur le corps (1).
6. Serrer progressivement les vis (34) sur le chapeau de vanne (21) en diagonale. Respecter les couples de serrage prescrits.
7. Autres remarques relatives au servomoteur type 3379 (raccords pneumatiques, orientation du servomoteur, etc.) voir ► EB 8315.

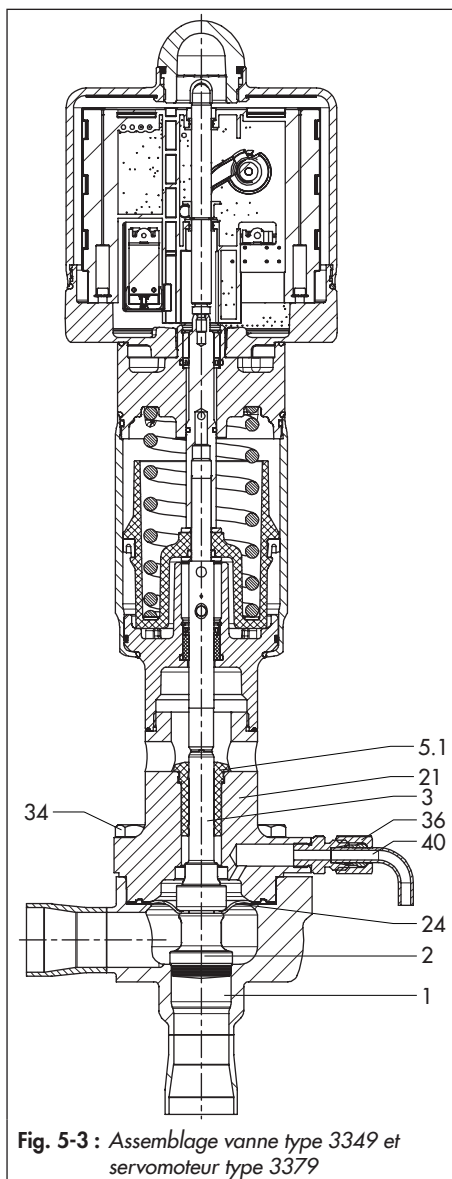


Fig. 5-3 : Assemblage vanne type 3349 et servomoteur type 3379

5.3.2 Montage de la vanne sur la canalisation

⚠ ATTENTION

Endommagement de la vanne en cas de réalisation incorrecte des travaux !

Le choix de la méthode et du procédé de soudage ainsi que l'exécution des travaux de soudage sur la vanne sont de la responsabilité de l'exploitant de l'installation ou de l'entreprise d'exploitation. Cela inclut, par exemple, la nécessité éventuelle de chauffer la vanne.

→ *Les travaux de soudage doivent être réalisés par des soudeurs qualifiés.*

⚠ ATTENTION

Usure prématurée et fuites en cas de dispositif de suspension ou d'étaie insuffisant !

→ *Utiliser des étais ou dispositifs de suspension suffisants aux points appropriés.*

i Nota

Pour une vanne type 3349 avec des raccords filetés selon la norme DIN 11851/ DIN 11887, la conformité 3-A nécessite une étanchéité selon les recommandations de l'organisation 3-A Sanitary Standards Inc., voir ► <http://www.3-a.org>.

1. Fermer les vannes d'isolement à l'arrivée et à la sortie de la canalisation de la partie concernée de l'installation pendant toute la durée du montage.
2. Préparer la section de canalisation dans la partie concernée de l'installation en vue du montage de la vanne.
3. Avant le montage, retirer les capuchons sur les ouvertures de la vanne.
4. Sur le site de montage, soulever la vanne avec un appareil de levage approprié, voir section « Levage de la vanne » au chap. « Livraison et transport sur le site d'installation ». Ce faisant, respecter le sens d'écoulement de la vanne. Celui-ci est indiqué par une flèche coulée sur le corps de vanne.
5. **Avec des embouts à souder** : faire rentrer complètement la tige de servomoteur afin de protéger le clapet des étincelles produites lors du soudage. **Avec des raccords filetés, clamp ou à brides** : veiller à utiliser des joints adaptés.
6. Souder/visser/serrer la vanne sur la canalisation sans générer de tension.
7. Au besoin, installer des étais ou des dispositifs de suspension.

5.4 Contrôle de la vanne montée

⚠ DANGER

Risque d'éclatement en cas d'ouverture non conforme des pièces et appareils sous pression !

Les vannes de régulation et les canalisations sont sous pression et risquent d'éclater en cas de mauvaise manipulation. Les pièces, les fragments et le fluide sous pression qui sont projetés dans les airs peuvent causer de graves blessures, voire la mort.

Avant de réaliser des travaux sur la vanne de régulation :

- Évacuer la pression des parties concernées de l'installation et de la vanne, y compris du servomoteur. Évacuer également les énergies résiduelles.
- Purger le fluide de la vanne et des parties de l'installation concernées.
- Veiller à purger le corps de la vanne par le raccord latéral de la vanne.

⚠ AVERTISSEMENT

Risque de blessure dû aux composants sous pression et à la sortie de fluide !

- Ne pas desserrer la vis du raccord de contrôle tant que la vanne est sous pression.

⚠ AVERTISSEMENT

Risque de pertes auditives et de surdit   dû à des niveaux sonores   lev  s !

En fonctionnement, certaines conditions d'installation peuvent   mettre du bruit   

cause du fluide (p. ex. en cas de cavitation ou de flashing). De plus, les niveaux sonores peuvent augmenter bri  vement lors de la purge soudaine d'un servomoteur pneumatique ou d'un accessoire pneumatique sans   l  ments de r  duction du bruit. Ces deux ph  nom  nes risquent d'endommager l'ou  e.

- Porter une protection auditive lors de la r  alisation de travaux    proximit   de la vanne.

⚠ AVERTISSEMENT

Risque de pincement par les pi  ces en mouvement (tige de servomoteur et de clapet) sur les vannes pneumatiques avec le servomoteur pneumatique type 3271 ou type 3277 !

- Ne pas ins  rer les mains dans la lanterne tant que l'alimentation pneumatique du servomoteur est raccord  e et active.
- Avant de r  aliser des travaux sur la vanne de r  gulation, couper et verrouiller l'alimentation pneumatique et le signal de r  glage.
- Ne pas entraver la course de la tige de clapet ou de servomoteur en coin  ant des objets dans la lanterne.
- Si la tige de servomoteur ou de clapet est bloqu  e (p. ex. par grippage suite    une immobilisation prolong  e),   vacuer les   nergies r  siduelles du servomoteur (contrainte des ressorts) avant de la d  bloquer, cf. documentation du servomoteur correspondant.

⚠ AVERTISSEMENT**Risque de blessure dû à la sortie de l'air d'échappement !**

En cours de fonctionnement, de l'air s'échappe lors de la régulation ou de l'ouverture et la fermeture de la vanne, par exemple sur le servomoteur.

- ➔ Porter des lunettes de protection lors de la réalisation de travaux à proximité de la vanne de régulation.

⚠ AVERTISSEMENT**Risque de blessure dû aux ressorts précontraints !**

Les servomoteurs avec ressorts précontraints sont sous pression. Sur les servomoteurs type 3271 et type 3277, cet état est reconnaissable aux longues vis situées sous le servomoteur.

- ➔ Avant d'exécuter des travaux sur le servomoteur, relâcher la force de précontrainte des ressorts, cf. documentation du servomoteur correspondant.

⚠ ATTENTION**Endommagement de la membrane dû au fluide incompressible !**

Dans les installations fonctionnant avec du fluide liquide, la fermeture de la vanne peut entraîner une rupture de membrane si les vannes d'isolement en amont et en aval de la vanne sont fermées.

- ➔ Fermer la vanne uniquement si les vannes d'isolement en amont et en aval de la vanne sont ouvertes.

Pour tester le fonctionnement de la vanne avant sa (re)mise en service, procéder aux contrôles suivants :

5.4.1 Étanchéité

L'essai d'étanchéité et la sélection de la méthode d'essai s'effectuent sous la responsabilité de l'exploitant de l'installation. L'essai d'étanchéité doit satisfaire aux normes et prescriptions nationales et internationales en vigueur sur le site d'installation.

💡 Conseil

Sur demande, le service après-vente peut participer à la planification et à l'exécution d'un essai d'étanchéité de l'installation.

1. Fermer la vanne.
2. Introduire lentement le fluide d'essai à l'entrée de la vanne. Une augmentation soudaine de la pression et les forts courants qui en résultent risquent d'endommager la vanne.
3. Ouvrir la vanne.
4. Appliquer la pression d'essai requise.
5. Vérifier qu'il n'existe aucune fuite à l'extérieur de la vanne.
6. Dépressuriser de nouveau la section de canalisation et la vanne.

Montage

7. Au besoin, traiter les zones perméables avant de renouveler l'essai d'étanchéité.

Ajustement de la garniture de presse-étoupe

Une étiquette placée sur la lanterne indique si la garniture de presse-étoupe est ajustable, voir chap. « Marquages sur l'appareil ».

ATTENTION

Fonctionnement de la vanne entravé par des frottements excessifs si la douille fileté est trop serrée !

→ Veiller à ce que la tige de clapet continue de se déplacer sans à-coups une fois la douille fileté serrée.

1. Serrer progressivement la douille fileté dans le sens horaire jusqu'à ce que la garniture de presse-étoupe soit étanche.
 2. Ouvrir et fermer complètement la vanne à plusieurs reprises.
 3. Vérifier qu'il n'existe aucune fuite à l'extérieur de la vanne.
 4. Répéter les étapes 1 et 2 jusqu'à ce que la garniture de presse-étoupe soit entièrement étanche.
- Si la garniture de presse-étoupe ajustable n'est pas suffisamment étanche, consulter le service après-vente.

5.4.2 Course

La tige de servomoteur doit se déplacer sans à-coups, en suivant une course linéaire.

→ Avec servomoteur type 3271 ou type 3277 : régler successivement le signal de réglage maximal et minimal pour vérifier les positions finales de la vanne. Ce faisant, observer le mouvement de la tige de servomoteur.

→ Vérifier l'affichage sur l'indicateur de course.

5.4.3 Position de sécurité

→ Fermer la conduite d'impulsion.

→ Vérifier si la vanne atteint la position de sécurité prévue, cf. chap. « Conception et fonctionnement ».

5.4.4 Essai de pression

L'essai de pression s'effectue sous la responsabilité de l'exploitant de l'installation.

Conseil

Sur demande, le service après-vente peut participer à la planification et à l'exécution d'un essai de pression adapté à l'installation.

Garantir les conditions suivantes lors de l'essai de pression :

- Faire rentrer le clapet pour ouvrir la vanne.
- Maintenir la pression maximale admissible pour la vanne et l'installation.

6 Mise en service

Les travaux décrits dans ce chapitre doivent impérativement être réalisés par un personnel compétent qui dispose des qualifications requises pour la tâche en question.

⚠ AVERTISSEMENT

Risque de brûlure dû à la canalisation et aux composants chauds ou froids !

En service, les composants de la vanne et la canalisation peuvent devenir très chauds ou très froids et causer ainsi des brûlures en cas de contact avec la peau.

- Laisser les composants et canalisations refroidir ou se réchauffer.
- Porter des vêtements de protection et des gants.

⚠ AVERTISSEMENT

Risque de blessure dû aux composants sous pression et à la sortie de fluide !

- Ne pas desserrer la vis du raccord de contrôle tant que la vanne est sous pression.

⚠ AVERTISSEMENT

Risque de pertes auditives et de surdit   due   des niveaux sonores  lev s !

En fonctionnement, certaines conditions d'installation peuvent  mettre du bruit   cause du fluide (p. ex. en cas de cavitation ou de flashing). De plus, les niveaux sonores peuvent augmenter bri vement lors de la purge soudaine d'un servomoteur pneumatique ou d'un accessoire

pneumatique sans  l ments de r duction du bruit. Ces deux ph nom nes risquent d'endommager l'ou e.

- Porter une protection auditive lors de la r alisation de travaux   proximit  de la vanne.

⚠ AVERTISSEMENT

Risque de pincement d  aux mouvements de la tige de servomoteur ou de clapet !

- Ne pas ins rer les mains dans la lanterne tant que l'alimentation pneumatique du servomoteur est raccord e et active.
- Avant de r aliser des travaux sur la vanne de r gulation, couper et verrouiller l'alimentation pneumatique et le signal de r glage.
- Ne pas entraver la course de la tige de clapet ou de servomoteur en coin ant des objets dans la lanterne.
- Si la tige de servomoteur ou de clapet est bloqu e (p. ex. par grippage suite   une immobilisation prolong e),  vacuer les  nergies r siduelles du servomoteur (contrainte des ressorts) avant de la d bloquer, cf. documentation du servomoteur correspondant.

⚠ AVERTISSEMENT

Risque de blessure d    la sortie de l'air d' chappement !

En cours de fonctionnement, de l'air s' chappe lors de la r gulation ou de l'ouverture et la fermeture de la vanne, par exemple sur le servomoteur.

Mise en service

→ Porter des lunettes de protection lors de la réalisation de travaux à proximité de la vanne de régulation.

⚠ AVERTISSEMENT

Risque de blessure dû à une fuite de fluide !

→ Orienter le tube coudé de sorte que le fluide sortant ne soit pas projeté sur le personnel d'exploitation.

→ Porter des vêtements de protection lors de la réalisation de travaux (lunettes de protection, gants de protection).

⚠ ATTENTION

Altération de la fonction aseptique ou hygiénique !

Dans les exécutions avec garniture de presse-étoupe supplémentaire, le raccord de contrôle est obturé à l'aide d'un bouchon.

→ Pour garantir la fonction aseptique ou hygiénique, raccorder un appareil de contrôle de fuite au niveau du raccord de contrôle.

⚠ ATTENTION

Endommagement de la membrane dû au fluide incompressible !

Dans les installations fonctionnant avec du fluide liquide, la fermeture de la vanne peut entraîner une rupture de membrane si les vannes d'isolement en amont et en aval de la vanne sont fermées.

→ Fermer la vanne uniquement si les vannes d'isolement en amont et en aval de la vanne sont ouvertes.

S'assurer des conditions suivantes avant de procéder à la (re)mise en service :

- La vanne de régulation est montée en bonne et due forme sur la canalisation, cf. chap. « Montage ».
- Le contrôle de l'étanchéité et du fonctionnement est positif et ne révèle aucun défaut, cf. section « Contrôle de la vanne montée » au chap. « Montage ».
- Les conditions prévalant dans la partie concernée de l'installation correspondent à celles prévues pour le dimensionnement de la vanne de régulation, cf. paragraphe « Utilisation conforme » au chap. « Consignes de sécurité et mesures de protection ».

(Re)mise en service

1. En cas de différences importantes entre la température ambiante et celle du fluide, ou si les propriétés du fluide l'exigent, laisser la vanne refroidir ou se réchauffer avant sa mise en service.
2. Ouvrir lentement les vannes d'isolement sur la canalisation. Une ouverture lente empêche une augmentation soudaine de la pression et un endommagement de la vanne dû aux vitesses d'écoulement élevées qui en résultent.
3. Vérifier le bon fonctionnement de la vanne.

7 Fonctionnement

La vanne est prête à fonctionner dès que les opérations de (re)mise en service sont terminées.

⚠ AVERTISSEMENT

Risque de brûlure dû à la canalisation et aux composants chauds ou froids !

En service, les composants de la vanne et la canalisation peuvent devenir très chauds ou très froids et causer ainsi des brûlures en cas de contact avec la peau.

- Laisser les composants et canalisations refroidir ou se réchauffer.
- Porter des vêtements de protection et des gants.

⚠ AVERTISSEMENT

Risque de blessure dû aux composants sous pression et à la sortie de fluide !

- Ne pas desserrer la vis du raccord de contrôle tant que la vanne est sous pression.

⚠ AVERTISSEMENT

Risque de pertes auditives et de surdité dû à des niveaux sonores élevés !

En fonctionnement, certaines conditions d'installation peuvent émettre du bruit à cause du fluide (p. ex. en cas de cavitation ou de flashing). De plus, les niveaux sonores peuvent augmenter brièvement lors de la purge soudaine d'un servomoteur pneumatique ou d'un accessoire pneumatique sans éléments de réduction

du bruit. Ces deux phénomènes risquent d'endommager l'ouïe.

- Porter une protection auditive lors de la réalisation de travaux à proximité de la vanne.

⚠ AVERTISSEMENT

Risque de pincement par les pièces en mouvement (tige de servomoteur et de clapet) sur les vannes pneumatiques avec le servomoteur pneumatique type 3271 ou type 3277 !

- Ne pas insérer les mains dans la lanterne tant que l'alimentation pneumatique du servomoteur est raccordée et active.
- Avant de réaliser des travaux sur la vanne de régulation, couper et verrouiller l'alimentation pneumatique et le signal de réglage.
- Ne pas entraver la course de la tige de clapet ou de servomoteur en coinçant des objets dans la lanterne.
- Si la tige de servomoteur ou de clapet est bloquée (p. ex. par grippage suite à une immobilisation prolongée), évacuer les énergies résiduelles du servomoteur (contrainte des ressorts) avant de la débloquer, cf. documentation du servomoteur correspondant.

⚠ AVERTISSEMENT

Risque de blessure dû à la sortie de l'air d'échappement !

En cours de fonctionnement, de l'air s'échappe lors de la régulation ou de

l'ouverture et la fermeture de la vanne, par exemple sur le servomoteur.

- *Porter des lunettes de protection lors de la réalisation de travaux à proximité de la vanne de régulation.*
-

⚠ AVERTISSEMENT

Risque de blessure dû à une fuite de fluide !

- *Orienter le tube coudé de sorte que le fluide sortant ne soit pas projeté sur le personnel d'exploitation.*
 - *Porter des vêtements de protection lors de la réalisation de travaux (lunettes de protection, gants de protection).*
-

⚠ ATTENTION

Endommagement de la membrane dû au fluide incompressible !

Dans les installations fonctionnant avec du fluide liquide, la fermeture de la vanne peut entraîner une rupture de membrane si les vannes d'isolement en amont et en aval de la vanne sont fermées.

- *Fermer la vanne uniquement si les vannes d'isolement en amont et en aval de la vanne sont ouvertes.*
-

7.1 Utilisation de la fonction régulation

Sur les servomoteurs équipés d'une commande manuelle, le volant doit rester en position neutre lorsque la fonction régulation standard est utilisée.

7.2 Utilisation de la fonction manuelle

Sur les servomoteurs équipés d'une commande manuelle, la vanne peut être ouverte ou fermée manuellement en cas de coupure de l'alimentation d'air.

7.3 Procédé CIP

Le procédé CIP peut être effectué à l'aide des fluides de nettoyage courants.

- Respecter les normes d'hygiène pertinentes.

7.4 Procédé SIP

Le procédé SIP peut être effectué à l'aide de vapeur d'une température jusqu'à 180 °C pendant une durée de maximum 30 minutes.

- Respecter les normes d'hygiène pertinentes.

8 Dysfonctionnements

Mises en garde, consignes de sécurité et avertissements, cf. chap. « Consignes de sécurité et mesures de protection »

8.1 Détection et suppression des défauts

Défaut	Cause possible	Solution
La tige de clapet/ servomoteur ne se déplace pas malgré la commande.	Blocage du mécanisme du servomoteur	Vérifier le montage. Débloquer le mécanisme. AVERTISSEMENT ! Si la tige de servomoteur ou de clapet est bloquée (p. ex. en cas de grippage suite à une immobilisation prolongée), celle-ci peut se débloquent de façon inattendue et se déplacer de manière incontrôlée. Introduire les mains dans le mécanisme présente alors un risque de pincement. Avant de tenter de débloquent la tige de servomoteur ou de clapet, couper et verrouiller l'alimentation d'air et le signal de réglage. Évacuer les énergies résiduelles du servomoteur (contrainte des ressorts) avant de la débloquent, cf. documentation du servomoteur correspondant.
	Membrane défectueuse à l'intérieur du servomoteur	Voir la documentation du servomoteur correspondant.
	Pression de commande trop faible	Vérifier la pression de commande. Vérifier l'étanchéité de la conduite d'impulsion.
La tige de servomoteur ou de clapet se déplace par à-coups.	Exécution avec garniture de presse-étoupe ajustable ¹⁾ : garniture de presse-étoupe trop serrée	Serrer correctement la garniture de presse-étoupe, cf. paragraphe « Ajustement de la garniture de presse-étoupe » au chapitre « Montage » > « Vérification de la vanne à la fin du montage ».
La tige de servomoteur et de clapet ne parcourt pas l'intégralité de la course.	Pression de commande trop faible	Vérifier la pression de commande. Vérifier l'étanchéité de la conduite d'impulsion.
	Le clapet s'est desserré.	Visser le clapet et la tige de clapet (voir chap. « Maintenance »).
	Réglage incorrect des accessoires	Vérifier les réglages des accessoires.

Dysfonctionnements

Défaut	Cause possible	Solution
Le débit du fluide augmente quand la vanne est fermée (fuite interne).	Accumulation de saletés ou autres corps étrangers entre le siège et le clapet	Couper la partie de l'installation concernée et rincer la vanne.
	L'ensemble siège/clapet de la vanne est usé, en particulier si le clapet présente une étanchéité souple.	Remplacer le clapet (voir chap. « Maintenance ») ou contacter le service après-vente.
La vanne présente des fuites vers l'extérieur.	La membrane n'est pas serrée correctement.	Contrôler le positionnement de la membrane. Le cas échéant, remplacer la membrane (voir chap. « Maintenance »). S'assurer que le couple de serrage du raccord du clapet et de la tige de clapet a été respecté. S'assurer que le couple de serrage du raccord du corps et du chapeau/bride a été respecté.
	La membrane est endommagée.	Remplacer la membrane (voir chap. « Maintenance »).
	Garniture de presse-étoupe défectueuse	Remplacer la garniture de presse-étoupe (cf. chap. « Maintenance ») ou contacter le service après-vente.
	Exécutions avec une garniture de presse-étoupe ajustable ¹⁾ : serrage incorrect de la garniture de presse-étoupe	Pour ajuster la garniture de presse-étoupe, cf. paragraphe « Ajustement de la garniture de presse-étoupe » au chapitre « Montage » > « Vérification de la vanne à la fin du montage ». Si la fuite persiste, contacter le service après-vente.
	Le raccord fileté/clamp/à brides est desserré ou le joint est usé.	Vérifier le raccord de tuyauterie. Remplacer le joint (voir chap. « Maintenance ») ou contacter le service après-vente.

¹⁾ Voir chap. « Marquages sur l'appareil »

i Nota

Le service après-vente se tient à disposition en cas de dysfonctionnements autres que ceux mentionnés dans ce tableau.

8.2 Exécution des mesures d'urgence

Les mesures d'urgence applicables à l'installation incombent à l'exploitant de l'installation.

En cas de dysfonctionnement de la vanne :

1. Fermer les vannes d'isolement en amont et en aval de la vanne de régulation de sorte que le fluide ne la traverse plus.
2. Diagnostiquer les défauts, cf. chap. 8.1.
3. Éliminer les défauts pouvant l'être à l'aide des instructions décrites dans la présente notice. Pour les autres défauts, contacter le service après-vente.

Remise en service suite à un dysfonctionnement

Voir chap. « Mise en service »

9 Maintenance

Les travaux décrits dans ce chapitre doivent impérativement être réalisés par un personnel compétent qui dispose des qualifications requises pour la tâche en question.

Ces travaux peuvent être réalisés en cas de panne et/ou dans le cadre de la maintenance.

Les documents suivants sont également nécessaires pour la maintenance de la vanne de régulation :

- notice du servomoteur monté, p. ex.
 - ▶ EB 8310-X pour les servomoteurs type 3271 et type 3277

⚠ DANGER

Risque d'éclatement en cas d'ouverture non conforme des pièces et appareils sous pression !

Les vannes de régulation et les canalisations sont sous pression et risquent d'éclater en cas de mauvaise manipulation. Les pièces, les fragments et le fluide sous pression qui sont projetés dans les airs peuvent causer de graves blessures, voire la mort.

Avant de réaliser des travaux sur la vanne de régulation :

- Évacuer la pression des parties concernées de l'installation et de la vanne, y compris du servomoteur. Évacuer également les énergies résiduelles.
- Purger le fluide de la vanne et des parties de l'installation concernées.
- Veiller à purger le corps de la vanne par le raccord latéral de la vanne.

⚠ AVERTISSEMENT

Risque de brûlure dû à la canalisation et aux composants chauds ou froids !

En service, les composants de la vanne et la canalisation peuvent devenir très chauds ou très froids et causer ainsi des brûlures en cas de contact avec la peau.

- Laisser les composants et canalisations refroidir ou se réchauffer.
- Porter des vêtements de protection et des gants.

⚠ AVERTISSEMENT

Risque de blessure dû aux composants sous pression et à la sortie de fluide !

- Ne pas desserrer la vis du raccord de contrôle tant que la vanne est sous pression.

⚠ AVERTISSEMENT

Risque de pertes auditives et de surdit   dû à des niveaux sonores élevés !

En fonctionnement, certaines conditions d'installation peuvent émettre du bruit à cause du fluide (p. ex. en cas de cavitation ou de flashing). De plus, les niveaux sonores peuvent augmenter brièvement lors de la purge soudaine d'un servomoteur pneumatique ou d'un accessoire pneumatique sans éléments de réduction du bruit. Ces deux phénomènes risquent d'endommager l'ouïe.

- Porter une protection auditive lors de la réalisation de travaux à proximité de la vanne.

⚠ AVERTISSEMENT

Risque de pincement par les pièces en mouvement (tige de servomoteur et de clapet) sur les vannes pneumatiques avec le servomoteur pneumatique type 3271 ou type 3277 !

- Ne pas insérer les mains dans la lanterne tant que l'alimentation pneumatique du servomoteur est raccordée et active.
- Avant de réaliser des travaux sur la vanne de régulation, couper et verrouiller l'alimentation pneumatique et le signal de réglage.
- Ne pas entraver la course de la tige de clapet ou de servomoteur en coinçant des objets dans la lanterne.
- Si la tige de servomoteur ou de clapet est bloquée (p. ex. par grippage suite à une immobilisation prolongée), évacuer les énergies résiduelles du servomoteur (contrainte des ressorts) avant de la débloquer, cf. documentation du servomoteur correspondant.

⚠ AVERTISSEMENT

Risque de blessure dû à la sortie de l'air d'échappement !

En cours de fonctionnement, de l'air s'échappe lors de la régulation ou de l'ouverture et la fermeture de la vanne, par exemple sur le servomoteur.

- Porter des lunettes de protection lors de la réalisation de travaux à proximité de la vanne de régulation.

⚠ AVERTISSEMENT

Risque de blessure dû aux ressorts précontraints !

Les servomoteurs avec ressorts précontraints sont sous pression. Sur les servomoteurs type 3271 et type 3277, cet état est reconnaissable aux longues vis situées sous le servomoteur.

- Avant de réaliser des travaux sur le servomoteur, relâcher la force de précontrainte des ressorts, cf. documentation du servomoteur correspondant.

⚠ AVERTISSEMENT

Risque de blessure dû à la présence de fluide résiduel dans la vanne !

Lors de la réalisation de travaux sur la vanne, il se peut que le fluide résiduel s'échappe et cause alors des blessures (irritations, brûlures chimiques, etc.).

- Porter une protection respiratoire, ainsi que des vêtements, gants et lunettes de protection.

⚠ ATTENTION

Risque d'endommagement de la vanne en cas de couple de serrage trop faible ou trop élevé !

Les composants de la vanne doivent être serrés selon les couples prescrits. Des composants trop serrés sont soumis à une usure excessive, tandis que des composants trop lâches peuvent être à l'origine de fuites.

→ Respecter les couples de serrage, voir chap. « Couples de serrage » dans l'annexe.

⚠ ATTENTION

Endommagement de la vanne de régulation en cas de recours à des outils inappropriés !

→ Utiliser uniquement des outils homologués par SAMSON, voir chap. « Outils » dans l'annexe.

⚠ ATTENTION

Endommagement de la vanne de régulation en cas de recours à des lubrifiants inappropriés !

→ Utiliser uniquement des lubrifiants homologués par SAMSON, voir chap. « Lubrifiants » dans l'annexe.

⚠ ATTENTION

Contamination du fluide due à l'emploi de lubrifiants inappropriés ou d'outils et de composants contaminés !

→ Veiller à ce que la vanne et les outils utilisés soient exempts de solvants et de graisses.

→ Veiller à utiliser uniquement des lubrifiants appropriés.

📌 Nota

La vanne de régulation a été contrôlée par SAMSON avant d'être expédiée.

- L'ouverture de la vanne annule la validité de certains résultats certifiés par SAMSON. C'est le cas notamment des essais de fuite du siège et des essais d'étanchéité (étanchéité extérieure).
- La réalisation de travaux de maintenance ou de réparation ne comptant pas parmi les opérations décrites dans ce chapitre et n'ayant pas reçu l'accord du service après-vente de SAMSON annule la garantie du produit.
- Utiliser exclusivement des pièces de rechange SAMSON d'origine qui correspondent à la spécification d'origine.

9.1 Contrôles périodiques

Selon les conditions de fonctionnement, la vanne de régulation doit être contrôlée à intervalles réguliers afin de pouvoir parer aux dysfonctionnements éventuels avant même leur manifestation. L'établissement d'un tel plan de révision incombe à l'exploitant de l'installation.

💡 Conseil

Le service après-vente peut participer à la rédaction d'un plan de révision adapté à l'installation.

9.2 Contrôler les besoins en matière de maintenance

- Contrôler l'usure du siège et du clapet. Remplacement du clapet endommagé, cf. chap. 9.5.2 ou 9.6.2.
- Contrôler l'endommagement éventuel de la membrane (p. ex. fissures, coloration laiteuse au niveau des points de flexion). Remplacement de la membrane endommagée, cf. chap. 9.5.2 ou 9.6.2.
- Si la vanne n'est pas étanche malgré une membrane intacte, s'assurer que le couple de serrage du raccord du clapet et de la tige de clapet, ainsi que du corps et du chapeau a été respecté.

9.3 Préparation des travaux de maintenance

1. Tenir à disposition le matériel et l'outillage nécessaires aux travaux de maintenance.
2. Mettre la vanne de régulation hors service, cf. chap. « Mise hors service ».
3. Démontez la vanne de la canalisation, voir chap. « Démontage ».

9.4 Montage de la vanne à la fin des travaux de maintenance

1. Remonter la vanne sur la canalisation, voir chap. « Montage ».
2. Remettre la vanne de régulation en service, cf. chap. « Mise en service ».

Tenir compte des prérequis et conditions de (re)mise en service !

9.5 Travaux de maintenance pour l'exécution avec un servomoteur type 3271 ou type 3277

Voir Fig. 9-1

- Préparer la vanne de régulation avant tous les travaux de maintenance, cf. chap. 9.3.
- À la fin des travaux de maintenance, contrôler la vanne de régulation avant de la remettre en service, cf. section « Contrôle de la vanne montée » au chap. « Montage ».

i Nota

Pour démonter un servomoteur dont la « Tige sort » et/ou dont les ressorts sont précontraints, appliquer une certaine pression de commande au servomoteur pour une opération de travail, cf. documentation du servomoteur correspondant. À la fin de cette opération, relâcher de nouveau la pression de commande, puis suspendre et verrouiller de nouveau l'alimentation auxiliaire.

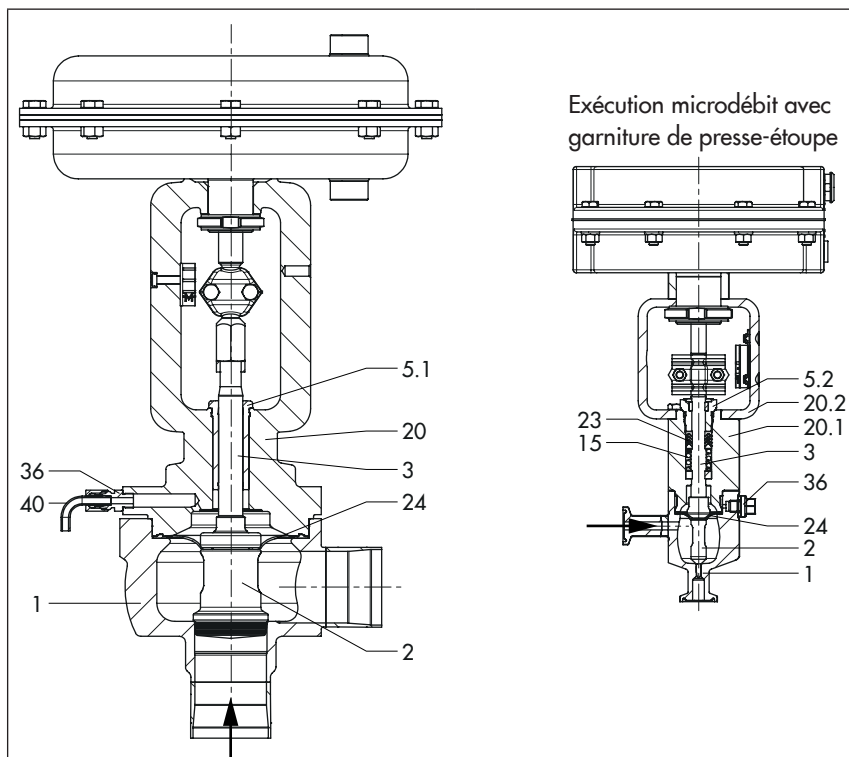
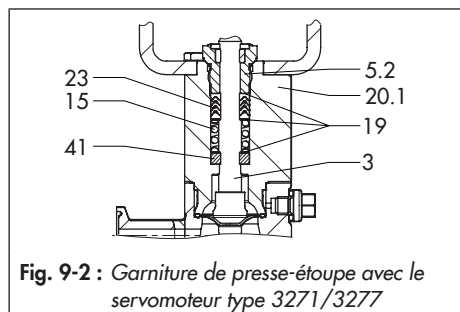


Fig. 9-1 : Vanne type 3349 avec servomoteur pneumatique type 3271

Légende des Fig. 9-1 à Fig. 9-4

1	Corps	20.1	Chapeau de vanne de l'exécution microdébit pour servomoteur type 3271/3277
2	Clapet	20.2	Arcade de l'exécution microdébit pour servomoteur type 3271/3277
3	Tige de clapet	23	Garniture de presse-étoupe
5.1	Joint de tige	24	Membrane
5.2	Douille filetée	34	Vis
6.1	Tige filetée	36	Vis d'obturation ou raccord fileté
6.2	Rondelle de sécurité	39	Joint
15	Ressort	40	Tube
19	Rondelle	41	Palier
20	Lanterne standard pour servomoteur type 3271/3277		

9.5.1 Remplacement de la garniture de presse-étoupe (uniquement pour l'exécution microdébit)



1. Retirer le servomoteur de la vanne, cf. documentation du servomoteur correspondant.
2. Desserrer les vis (34).
3. Retirer du corps (1) le chapeau de vanne (20.1) avec la tige de clapet (3), le clapet (2) et la membrane (24).
4. Dévisser complètement la douille fileté (5.2).
5. Retirer du chapeau de vanne (20.1) le clapet (2) avec sa tige (3) et la membrane (24).
6. Retirer le presse-étoupe complet (15, 19, 23) de son logement à l'aide d'un outil approprié. Remplacer les pièces endommagées et nettoyer soigneusement le logement du presse-étoupe.

7. Placer le clapet (2) avec sa tige (3) et la membrane (24) dans le chapeau de vanne (20.1).
8. Insérer précautionneusement le presse-étoupe complet (15, 19, 23) dans son logement à l'aide d'un outil approprié en le faisant passer par-dessus la tige de clapet.
9. Bloquer la douille fileté (5.2).
10. Placer le chapeau de vanne (20.1) avec la tige de clapet (3), le clapet (2) et la membrane (24) sur le corps (1).
11. Enduire les vis (34) avec un lubrifiant approprié.
12. Serrer progressivement les vis (34) sur le chapeau de vanne (20.1, 20.2) en diagonale. Respecter les couples de serrage prescrits.
13. Monter le servomoteur, cf. documentation du servomoteur correspondant et chap. « Montage ».
14. Régler le début ou la fin de la plage de pression, cf. documentation du servomoteur correspondant.

9.5.2 Remplacement de la membrane et du clapet

1. Retirer le servomoteur de la vanne, cf. documentation du servomoteur correspondant.
2. Desserrer les vis (34).
3. Retirer du corps (1) la lanterne standard (20) avec la tige de clapet (3), le clapet (2) et la membrane (24).

4. Retirer de la lanterne standard (20) le clapet (2) avec sa tige (3) et la membrane (24).
Pour l'exécution avec garniture de presse-étoupe (microdébit) : remplacer la garniture de presse-étoupe, voir chap. 9.5.1.
5. **Pour l'exécution microdébit :** desserrer la tige filetée (6.1), voir Fig. 9-4.
6. Dévisser la tige de clapet (3) du clapet (2).
7. Retirer la membrane (24).
8. **Pour l'exécution standard :** retirer les rondelles de sécurité (6.2), voir Fig. 9-3.
9. Retirer l'excédent de lubrifiant ou les saletés produites lors de l'application antérieure.
10. Enduire le filetage de la tige de clapet (3) de lubrifiant approprié.
11. Visser la tige clapet (3) et le nouveau clapet (2) à l'aide d'un outil approprié. Respecter les couples de serrage prescrits.
12. Marquer la position de montage sur le côté à l'aide d'un crayon.
13. Dévisser la tige de clapet (3) du clapet (2).
14. **Pour l'exécution standard :** insérer des rondelles de sécurité (6.2) neuves dans le trou fileté du clapet de sorte qu'elles forment un « X », voir Fig. 9-3.
15. Insérer la nouvelle membrane (24) dans le nouveau clapet.
16. Visser à nouveau la tige clapet (3) et le nouveau clapet (2) à l'aide d'un outil approprié. Aligner la tige de clapet sur le repère dessiné précédemment. Pour ce faire, utiliser un outil approprié (p. ex. étau à mâchoires souples) pour enserrer la tige et la tirer jusqu'à la bonne position.
17. Effacer le repère de la position de montage.
18. **Pour l'exécution microdébit :** sécuriser le clapet (2) avec la tige filetée (6.1), voir Fig. 9-4.
19. Contrôler que le clapet tourne bien, cf. chap. 9.7.
20. Nettoyer la zone placée au dessus de la membrane avec un produit nettoyant et une brosse. La rincer ensuite à l'eau, puis appliquer un désinfectant doux qui n'entraînera aucune détérioration.
21. Insérer le clapet (2) avec la tige de clapet (3) et la membrane (24) dans la lanterne standard (20).
22. Placer la lanterne standard (20) avec la tige de clapet (3), le clapet (2) et la membrane (24) sur le corps (1).
23. Enduire les vis (34) avec un lubrifiant approprié.
24. Serrer progressivement les vis (34) sur la lanterne standard (20) en diagonale jusqu'à ce que le chapeau de vanne entre en contact avec la bride de corps.

i Nota

Les nouvelles membranes requièrent des forces de déformation plus importantes que les membranes déjà montées. SAMSON recommande de préformer la nouvelle membrane à l'aide de vis hexagonales courantes :

- Serrer les vis hexagonales courantes comme décrit à l'étape 24.
- Remplacer les vis hexagonales courantes par les vis (34) déjà disponibles.
- Serrer les vis (34) comme décrit à l'étape 24.

25. Monter le servomoteur, cf. documentation du servomoteur correspondant et chap. « Montage ».

26. Régler le début ou la fin de la plage de pression, cf. documentation du servomoteur correspondant.

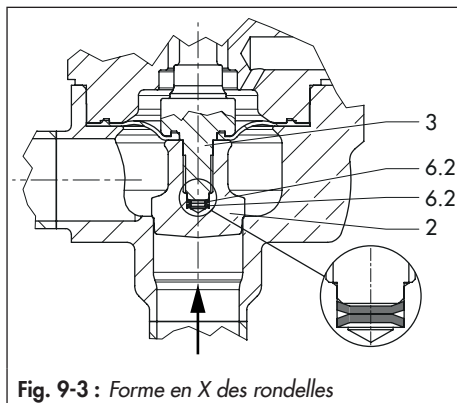


Fig. 9-3 : Forme en X des rondelles

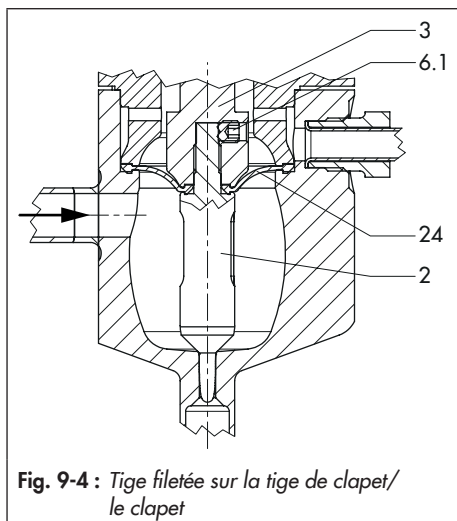


Fig. 9-4 : Tige filetée sur la tige de clapet/
le clapet

9.6 Travaux de maintenance pour l'exécution avec servomoteur type 3379

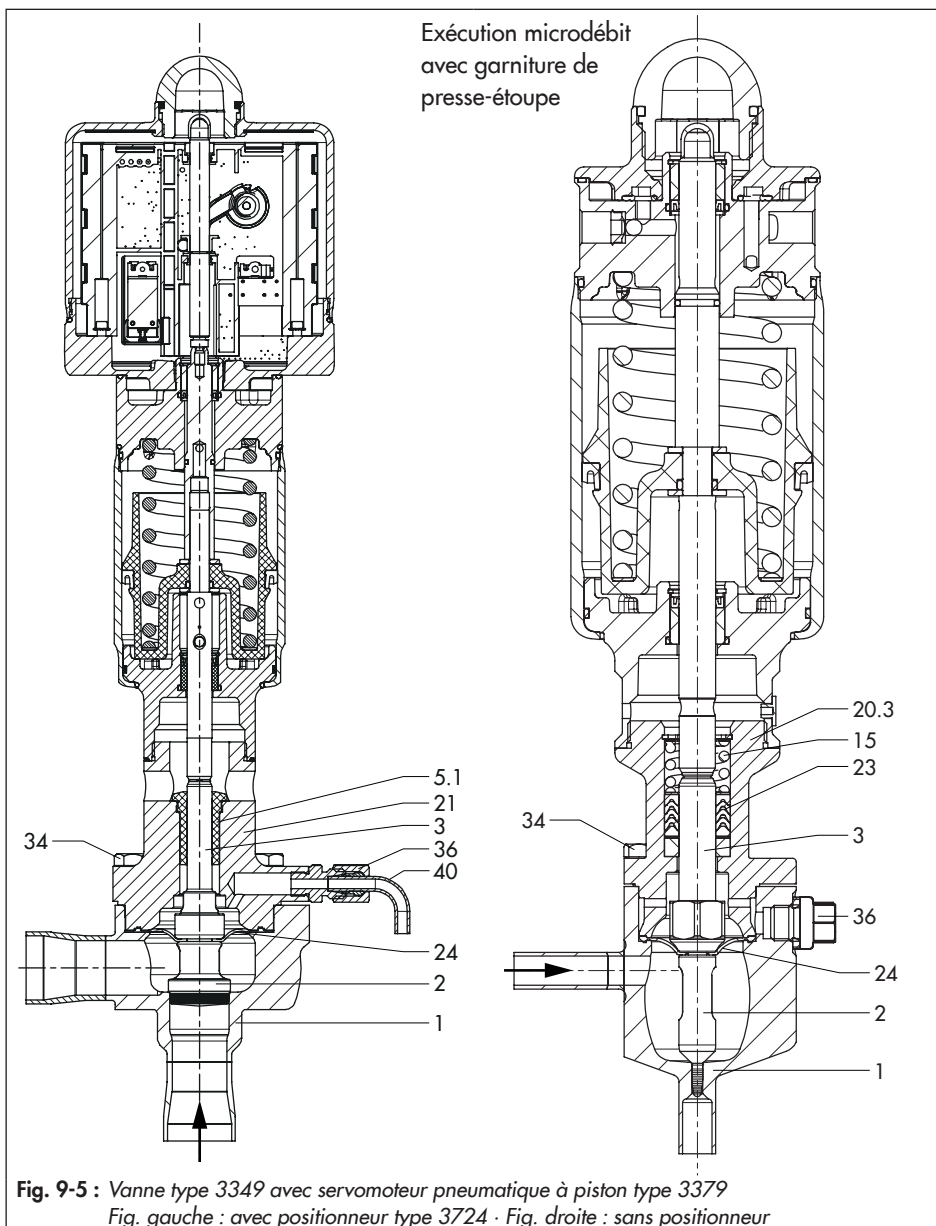
Voir Fig. 9-5

- Préparer la vanne de régulation avant tous les travaux de maintenance, cf. chap. 9.3.
- À la fin des travaux de maintenance, contrôler la vanne de régulation avant de la remettre en service, cf. section « Contrôle de la vanne montée » au chap. « Montage ».

Légende des Fig. 9-5 à Fig. 9-7

1	Corps	21	Chapeau de vanne standard pour servomoteur type 3379
2	Clapet	23	Garniture de presse-étoupe
3	Tige de clapet	24	Membrane
5.1	Joint de tige	34	Vis
5.2	Douille filetée	36	Vis d'obturation ou raccord fileté
6.1	Tige filetée	39	Joint
6.2	Rondelle de sécurité	40	Tube
15	Ressort	41	Palier
19	Rondelle	42	Douille d'écartement du joint de tige (microdébit uniquement)
20.3	Chapeau de vanne de l'exécution microdébit pour servomoteur type 3379	43	Bague de retenue (circlip)

Exécution microdébit
avec garniture de
presse-étoupe



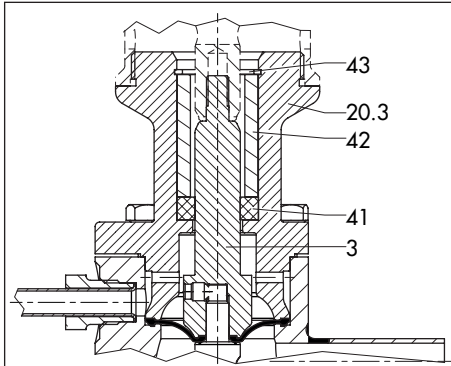


Fig. 9-6 : Joint de tige sur l'exécution microdébit sans garniture de presse-étoupe

9.6.1 Remplacement de la garniture de presse-étoupe (uniquement pour l'exécution microdébit)

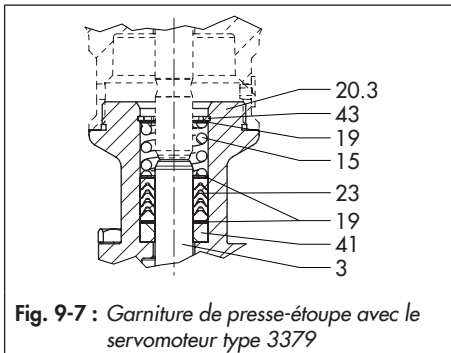


Fig. 9-7 : Garniture de presse-étoupe avec le servomoteur type 3379

2. Retirer du corps (1) le servomoteur et le chapeau de vanne (20.3) avec la tige de clapet (3), le clapet (2) et la membrane (24).
3. Dévisser de la tige de servomoteur la tige de clapet (3) avec le clapet (2) et la membrane (24), puis retirer l'ensemble du chapeau de vanne (20.3).
4. Dévisser le servomoteur du chapeau de vanne (20.3).
5. Comprimer la garniture (15, 19, 23) à l'aide d'un outil approprié, puis retirer la bague de retenue (43).
6. Retirer le presse-étoupe complet (15, 19, 23) de son logement à l'aide d'un outil approprié. Remplacer les pièces endommagées et nettoyer soigneusement le logement du presse-étoupe.
7. Vérifier que le clapet (2) et la membrane (24) sont en bon état. Le cas échéant, remplacer, cf. chap. 9.6.2.
8. Placer le clapet (2) avec sa tige (3) et la membrane (24) dans le chapeau de vanne (20.3).
9. Insérer avec précaution le presse-étoupe complet (15, 19, 23) dans son logement à l'aide d'un outil approprié en le faisant passer par-dessus la tige de clapet (3).
10. Comprimer la garniture à l'aide d'un outil approprié, puis insérer la bague de retenue (43).
11. Visser le servomoteur sur le chapeau de vanne (20.3).
12. Enduire la tige de servomoteur avec un lubrifiant approprié.

13. Visser la tige de clapet (3) avec le clapet (2) et la membrane (24) sur la tige de servomoteur. Respecter les couples de serrage prescrits.
 14. Placer le servomoteur et le chapeau de vanne (20.3) avec la tige de clapet (3), le clapet (2) et la membrane (24) sur le corps (1).
 15. Enduire les vis (34) avec un lubrifiant approprié.
 16. Serrer progressivement les vis (34) sur le chapeau de vanne (20.3) en diagonale. Respecter les couples de serrage prescrits.
 17. Dans l'exécution avec positionneur type 3724 : initialiser le positionneur, cf. ► EB 8395.
4. Dévisser le servomoteur du chapeau de vanne (21).
Pour l'exécution avec garniture de presse-étoupe (microdébit) : remplacer la garniture de presse-étoupe, voir chap. 9.6.1.
 5. **Pour l'exécution microdébit :** desserrer la tige filetée (6.1), voir Fig. 9-4.
 6. Dévisser la tige de clapet (3) du clapet (2).
 7. Retirer la membrane (24).
 8. **Pour l'exécution standard :** retirer les rondelles de sécurité (6.2), voir Fig. 9-3
 9. Retirer l'excédent de lubrifiant ou les saletés produites lors de l'application antérieure.

9.6.2 Remplacement de la membrane et du clapet

i Nota

Lors du remplacement de la membrane du clapet, enlever la vanne de l'installation.

1. Desserrer les vis (34) du chapeau de vanne (21).
2. Retirer du corps (1) le servomoteur et le chapeau de vanne (21) avec la tige de clapet (3), le clapet (2) et la membrane (24).
3. Visser la tige de clapet (3) avec le clapet (2) et la membrane (24) de la tige de servomoteur et retirer du chapeau de vanne (21).
10. Enduire le filetage de la tige de clapet (3) de lubrifiant approprié.
11. Visser la tige clapet (3) et le nouveau clapet (2) à l'aide d'un outil approprié. Respecter les couples de serrage prescrits.
12. Marquer la position de montage sur le côté à l'aide d'un crayon.
13. Dévisser la tige de clapet (3) du clapet (2).
14. **Pour l'exécution standard :** insérer des rondelles de sécurité (6.2) neuves dans le trou fileté du clapet de sorte qu'elles forment un « X », voir Fig. 9-3.
15. Insérer la nouvelle membrane (24) dans le nouveau clapet.
16. Visser à nouveau la tige clapet (3) et le nouveau clapet (2) à l'aide d'un outil approprié. Aligner la tige de clapet sur

- le repère dessiné précédemment. Pour ce faire, utiliser un outil approprié (p. ex. étou à mâchoires souples) pour enserrer la tige et la tirer jusqu'à la bonne position.
17. Effacer le repère de la position de montage.
 18. **Pour l'exécution microdébit** : sécuriser le clapet (2) avec la tige filetée (6.1), voir Fig. 9-4.
 19. Contrôler que le clapet tourne bien, cf. chap. 9.7.
 20. Nettoyer la zone placée au dessus de la membrane avec un produit nettoyant et une brosse. La rincer ensuite à l'eau, puis appliquer un désinfectant doux qui n'entraînera aucune détérioration.
 21. Placer le clapet (2) avec la tige de clapet (3) et la membrane (24) dans le chapeau de vanne (21).
 22. Enduire le filetage du chapeau de vanne (20) avec un lubrifiant approprié.
 23. Visser le servomoteur sur le chapeau de vanne (21).
 24. Enduire la tige de servomoteur avec un lubrifiant approprié.
 25. Visser la tige de clapet (3) avec le clapet (2) et la membrane (24) sur la tige de servomoteur. Respecter les couples de serrage prescrits.
 26. Placer le servomoteur et le chapeau de vanne (21) avec la tige de clapet (3), le clapet (2) et la membrane (24) sur le corps (1).
 27. Enduire les vis (34) avec un lubrifiant approprié.
 28. Serrer progressivement les vis (34) sur le chapeau de vanne (21) en diagonale jusqu'à ce que le chapeau entre en contact avec la bride de corps.
-
- i Nota**

Les nouvelles membranes requièrent des forces de déformation plus importantes que les membranes déjà montées. SAMSON recommande de préformer la nouvelle membrane à l'aide de vis hexagonales courantes :

 - Serrer les vis hexagonales courantes comme décrit à l'étape 28.
 - Remplacer les vis hexagonales courantes par les vis (34) déjà disponibles.
 - Serrer les vis (34) comme décrit à l'étape 28.
-
29. Dans l'exécution avec positionneur type 3724 : initialiser le positionneur, cf. ► EB 8395.

9.7 Contrôle de la concentricité du clapet de la tige de clapet

Avant le montage du clapet, contrôler la concentricité du clapet avec la tige de clapet.

1. Serrer la tige de clapet avec un outil approprié.
2. Contrôler la concentricité du clapet avec la tige de clapet. Tenir compte des valeurs du Tableau 9-1 ou du Tableau 9-2.

3. En cas de concentricité déviante, taper légèrement à l'aide d'un outil approprié (p. ex. maillet en plastique) sur le clapet jusqu'à ce que la concentricité requise soit atteinte.

Conseil

Au lieu d'aligner le clapet, il est possible de commander auprès de SAMSON un module complet neuf composé de la tige de clapet, de la membrane et du clapet.

Tableau 9-1 : *Concentricité du clapet ·
Exécution avec servomoteur
type 3271/3277*

Diamètre nominal		Tolérance max. en mm
DN	NPS	
6...25	¼...1	0,01
15...25	½...1	0,01
32...65	1¼...2½	0,04
80 et 100	3 et 4	0,05

Tableau 9-2 : *Concentricité du clapet ·
Exécution avec servomoteur
type 3379*

Diamètre nominal		Tolérance max. en mm
DN	NPS	
6...25	¼...1	0,01
15...25	½...1	0,01
32...50	1¼...2	0,04

9.8 Commande de pièces de rechange et de consommables

Contactez une agence SAMSON ou le service après-vente de SAMSON pour obtenir des renseignements sur les pièces de rechange, lubrifiants et outils nécessaires.

Pièces de rechange

Des informations sur les pièces de rechange sont mentionnées en « Annexe ».

Lubrifiants

L'annexe contient des informations relatives aux lubrifiants appropriés.

Outillage

L'annexe contient des informations relatives aux outils appropriés.

10 Mise hors service

Les travaux décrits dans ce chapitre doivent impérativement être réalisés par un personnel compétent qui dispose des qualifications requises pour la tâche en question.

⚠ DANGER

Risque d'éclatement en cas d'ouverture non conforme des pièces et appareils sous pression !

Les vannes de régulation et les canalisations sont sous pression et risquent d'éclater en cas de mauvaise manipulation. Les pièces, les fragments et le fluide sous pression qui sont projetés dans les airs peuvent causer de graves blessures, voire la mort.

Avant de réaliser des travaux sur la vanne de régulation :

- Évacuer la pression des parties concernées de l'installation et de la vanne, y compris du servomoteur. Évacuer également les énergies résiduelles.
- Purger le fluide de la vanne et des parties de l'installation concernées.
- Veiller à purger le corps de la vanne par le raccord latéral de la vanne.

⚠ AVERTISSEMENT

Risque de brûlure dû à la canalisation et aux composants chauds ou froids !

En service, les composants de la vanne et la canalisation peuvent devenir très chauds ou très froids et causer ainsi des brûlures en cas de contact avec la peau.

- Laisser les composants et canalisations refroidir ou se réchauffer.

- Porter des vêtements de protection et des gants.

⚠ AVERTISSEMENT

Risque de blessure dû aux composants sous pression et à la sortie de fluide !

- Ne pas desserrer la vis du raccord de contrôle tant que la vanne est sous pression.

⚠ AVERTISSEMENT

Risque de pertes auditives et de surdit   dû à des niveaux sonores élevés !

En fonctionnement, certaines conditions d'installation peuvent émettre du bruit à cause du fluide (p. ex. en cas de cavitation ou de flashing). De plus, les niveaux sonores peuvent augmenter brièvement lors de la purge soudaine d'un servomoteur pneumatique ou d'un accessoire pneumatique sans éléments de réduction du bruit. Ces deux phénomènes risquent d'endommager l'ouïe.

- Porter une protection auditive lors de la réalisation de travaux à proximité de la vanne.

⚠ AVERTISSEMENT

Risque de pincement par les pièces en mouvement (tige de servomoteur et de clapet) sur les vannes pneumatiques avec le servomoteur pneumatique type 3271 ou type 3277 !

- Ne pas insérer les mains dans la lanterne tant que l'alimentation pneumatique du servomoteur est raccordée et active.

Mise hors service

- Avant de réaliser des travaux sur la vanne de régulation, couper et verrouiller l'alimentation pneumatique et le signal de réglage.
- Ne pas entraver la course de la tige de clapet ou de servomoteur en coinçant des objets dans la lanterne.
- Si la tige de servomoteur ou de clapet est bloquée (p. ex. par grippage suite à une immobilisation prolongée), évacuer les énergies résiduelles du servomoteur (contrainte des ressorts) avant de la débloquer, cf. documentation du servomoteur correspondant.

AVERTISSEMENT

Risque de blessure dû à la sortie de l'air d'échappement !

En cours de fonctionnement, de l'air s'échappe lors de la régulation ou de l'ouverture et la fermeture de la vanne, par exemple sur le servomoteur.

- Porter des lunettes de protection lors de la réalisation de travaux à proximité de la vanne de régulation.

AVERTISSEMENT

Risque de blessure dû à la présence de fluide résiduel dans la vanne !

Lors de la réalisation de travaux sur la vanne, il se peut que le fluide résiduel s'échappe et cause alors des blessures (irritations, brûlures chimiques, etc.).

- Porter une protection respiratoire, ainsi que des vêtements, gants et lunettes de protection.

ATTENTION

Endommagement de la membrane dû au fluide incompressible !

Dans les installations fonctionnant avec du fluide liquide, la fermeture de la vanne peut entraîner une rupture de membrane si les vannes d'isolement en amont et en aval de la vanne sont fermées.

- Fermer la vanne uniquement si les vannes d'isolement en amont et en aval de la vanne sont ouvertes.

Pour mettre la vanne de régulation hors service en vue de la réalisation de travaux de maintenance ou de son démontage, suivre les étapes ci-dessous :

1. Fermer les vannes d'isolement en amont et en aval de la vanne de régulation de sorte que le fluide ne la traverse plus.
2. Purger complètement les canalisations et la vanne. La vanne est purgée par le biais de son raccordement latéral.
3. Couper et verrouiller l'alimentation pneumatique pour dépressuriser le servomoteur pneumatique.
4. Évacuer les énergies résiduelles.
5. Si nécessaire, laisser refroidir ou réchauffer la canalisation et les composants de la vanne de régulation.

11 Démontage

Les travaux décrits dans ce chapitre doivent impérativement être réalisés par un personnel compétent qui dispose des qualifications requises pour la tâche en question.

⚠ AVERTISSEMENT

Risque de brûlure dû à la canalisation et aux composants chauds ou froids !

En service, les composants de la vanne et la canalisation peuvent devenir très chauds ou très froids et causer ainsi des brûlures en cas de contact avec la peau.

- *Laisser les composants et canalisations refroidir ou se réchauffer.*
- *Porter des vêtements de protection et des gants.*

⚠ AVERTISSEMENT

Risque de pincement par les pièces en mouvement (tige de servomoteur et de clapet) sur les vannes pneumatiques avec le servomoteur pneumatique type 3271 ou type 3277 !

- *Ne pas insérer les mains dans la lanterne tant que l'alimentation pneumatique du servomoteur est raccordée et active.*
- *Avant de réaliser des travaux sur la vanne de régulation, couper et verrouiller l'alimentation pneumatique et le signal de réglage.*
- *Ne pas entraver la course de la tige de clapet ou de servomoteur en coinçant des objets dans la lanterne.*

- *Si la tige de servomoteur ou de clapet est bloquée (p. ex. par grippage suite à une immobilisation prolongée), évacuer les énergies résiduelles du servomoteur (contrainte des ressorts) avant de la débloquer, cf. documentation du servomoteur correspondant.*

⚠ AVERTISSEMENT

Risque de blessure dû à la présence de fluide résiduel dans la vanne !

Lors de la réalisation de travaux sur la vanne, il se peut que le fluide résiduel s'échappe et cause alors des blessures (irritations, brûlures chimiques, etc.).

- *Porter une protection respiratoire, ainsi que des vêtements, gants et lunettes de protection.*

⚠ AVERTISSEMENT

Risque de blessure dû aux ressorts précontraints !

Les servomoteurs avec ressorts précontraints sont sous pression. Sur les servomoteurs type 3271 et type 3277, cet état est reconnaissable aux longues vis situées sous le servomoteur.

- *Avant de réaliser des travaux sur le servomoteur, relâcher la force de précontrainte des ressorts.*

Avant le démontage, s'assurer que les conditions suivantes sont remplies :

- La vanne de régulation a été mise hors service, cf. chap. « Mise hors service ».

Démontage

11.1 Démontage de la vanne de la canalisation

a) Exécution avec raccord fileté, clamp ou à brides

1. Sécuriser la position de la vanne de régulation indépendamment de son raccordement sur la canalisation, cf. chap. « Livraison et transport sur le site d'installation ».
2. Desserrer le raccord fileté, clamp ou à brides.
3. Démontez la vanne de la canalisation, cf. chap. « Livraison et transport sur le site d'installation ».

b) Exécution avec embouts à souder

1. Sécuriser la position de la vanne de régulation indépendamment de son raccordement sur la canalisation, cf. chap. « Livraison et transport sur le site d'installation ».
2. Découper la canalisation devant la soudure.
3. Démontez la vanne de la canalisation, cf. chap. « Livraison et transport sur le site d'installation ».

11.2 Démontage du servomoteur

Se reporter à la documentation du servomoteur correspondant.

12 Réparation

Quand la vanne de régulation ne fonctionne plus correctement, ou si elle ne fonctionne plus du tout, elle est défectueuse et doit être réparée ou remplacée.

⚠ ATTENTION

Endommagement de la vanne en cas de réparation ou de remise en état non conformes !

- Ne pas réaliser soi-même les travaux de réparation ou de remise en état.
- Pour les travaux de réparation et de remise en état, contacter le service après-vente de SAMSON.

12.1 Renvoi des appareils à SAMSON

Les appareils défectueux peuvent être renvoyés à SAMSON pour réparation.

Pour expédier ou renvoyer des appareils, procéder comme suit :

1. Respecter les dispositions dérogatoires pour les types d'appareils spéciaux, cf. instructions sur le site
 - ▶ www.samsongroup.com > Service & Assistance > Service après-vente.
2. Annoncer le renvoi à l'adresse
 - ▶ returns-de@samsongroup.com en indiquant les informations suivantes :
 - Type
 - N° d'article
 - Var-ID
 - Contrat original ou commande

- Déclaration de contamination remplie (formulaire disponible à l'adresse ▶ www.samsongroup.com > Service & Assistance > Service après-vente)

Une autorisation de retour des marchandises (RMA) est envoyée après vérification de la demande.

3. L'autorisation RMA et la déclaration de contamination remplie et signée doivent être apposées dans un emplacement bien visible sur l'emballage.
4. Expédier la marchandise à l'adresse figurant sur l'autorisation RMA.

i Nota

La page ▶ www.samsongroup.com > Service & Assistance > Service après-vente contient d'autres informations sur l'expédition et le retour d'appareils.

13 Élimination

- Observer les réglementations locales, nationales et internationales lors de l'élimination du produit.
- Ne pas jeter les pièces, lubrifiants et substances dangereuses parmi les ordures ménagères.

14 Certificats

Les déclarations et certificats ci-dessous sont insérés aux pages suivantes :

- Déclaration de conformité selon la directive relative aux équipements sous pression 2014/68/UE, voir pages 14-2 à 14-3
- Déclaration de conformité selon la directive relative aux machines 2006/42/CE, voir page 14-4
- Déclaration de conformité selon les règlements (CE) n° 1935/2004 et (UE) n° 10/2011, voir pages 14-5 à 14-6
- REACH, déclaration de conformité selon le règlement (CE) n° 1907/2006, voir pages 14-7 à 14-8
- RoHS, déclaration de conformité UE selon les directives 2011/65/UE et 2015/863/UE, cf. page 14-9
- Déclaration de conformité UE selon les exigences de la norme TSG D7002-2006 pour les appareils sous pression chinois, cf. page 14-10
- Déclaration de conformité selon les règlements GB 4806.1-2016 et GB 31603-2015 de l'industrie agroalimentaire chinoise, voir pages 14-11 à 14-12
- Déclaration de conformité selon le règlement China RoHS 2.0, GB/T26572-2011, voir page 14-13
- Certificat 3-A, standard 53-07, voir page 14-14

- Certificat EHEDG EL Class I, voir pages 14-15 à 14-17

La version imprimée des certificats correspond à la version valable au moment de l'impression. La version la plus récente des certificats est disponible sur Internet, sur la page du produit : ► www.samsunggroup.com > *Produits & applications* > *Sélecteur de produits* > *Vannes* > 3349

Autres certificats facultatifs disponibles sur demande.



DECLARATION UE DE CONFORMITE EU DECLARATION OF CONFORMITY EU-KONFORMITÄTSERKLÄRUNG

1/2

DC014
2021-06

Module A / Modul A

Par la présente, SAMSON REGULATION SAS déclare sous sa seule responsabilité pour les produits suivants :
For the following products, SAMSON REGULATION SAS hereby declares under its sole responsibility:
SAMSON REGULATION SAS erklärt in alleiniger Verantwortung für folgende Produkte:

Appareils / Devices / Geräte	Type / Typ	Exécution / Version / Ausführung
Vanne de décharge / back pressure reducing valve / Überströmventil	2371-0	DIN & ANSI - corps en acier forgé / body of forged steel / Gehäuse Schmiedestahl DN 32 – 100 P _{max} T = 20°C 10 bar NPS 1 ¼ – 4 P _{max} T= 70°F 150 psi Tous fluides / all fluids / alle Fluide
Détendeur alimentaire / pressure reducing valve / Druckminderventil	2371-1	
Vanne de régulation passage droit / globe valve / Durchgangsventil	3241	DIN - corps en fonte grise / body of cast iron / Gehäuse Grauguss: GJL-250 DN 65 – 150 PN16 Fluides / fluids / Fluide G2, L1, L2 ¹⁾
	3241	DIN - corps en fonte sphéroïdale / body of spheroidal graphite iron / Gehäuse Sphäroguss : GJS-400-18-LT DN 50 PN25 Fluides / fluids / Fluide G2, L1, L2 ¹⁾
	3241	ANSI - corps en fonte grise / body of cast iron / Gehäuse Grauguss: A126 B CI 250 NPS 1 ½ - 3 ; CI 125 NPS 2 ½ - 6 Fluides / fluids / Fluide G2, L1, L2 ¹⁾
Vanne de régulation 3 voies / 3-way Valve / Drei-Wege-Stellventil	3244	DIN - corps en fonte grise / body of cast iron / Gehäuse Grauguss: GJL-250 DN 65 – 150 PN16 Fluides / fluids / Fluide G2, L1, L2 ¹⁾
	3244	DIN - corps en fonte sphéroïdale / body of spheroidal graphite iron / Gehäuse Sphäroguss : GJS-400-18-LT DN 50 PN25 Fluides / fluids / Fluide G2, L1, L2 ¹⁾
Vanne aseptique / Aseptic valve / Aseptisches Ventil	3249	DIN & ANSI - corps en acier forgé / body of forged steel / Gehäuse Schmiedestahl DN 32 – 100 P _{max} T = 20°C 10 bar NPS 1 ¼ – 4 P _{max} T= 70°F 150 psi Tous fluides / all fluids / alle Fluide
Vanne de régulation passage droit / globe valve / Durchgangsventil	3321	DIN - corps en fonte grise / body of cast iron / Gehäuse Grauguss: GJL-250 DN 65 – 100 PN16 Fluides / fluids / Fluide G2, L1, L2 ¹⁾
	3321	ANSI - corps en fonte grise / body of cast iron / Gehäuse Grauguss: A126 B CI 125 NPS 2 ½ - 4 Fluides / fluids / Fluide G2, L1, L2 ¹⁾
Vanne de régulation 3 voies / 3-way Valve / Drei-Wege-Stellventil	3323	DIN - corps en fonte grise / body of cast iron / Gehäuse Grauguss: GJL-250 DN 65 – 100 PN16 Fluides / fluids / Fluide G2, L1, L2 ¹⁾
	3323	ANSI - corps en fonte grise / body of cast iron / Gehäuse Grauguss: A126 B CI 125 NPS 2 ½ - 4 Fluides / fluids / Fluide G2, L1, L2 ¹⁾
Vanne à membrane / Diaphragm valve / Membran-Ventil	3345	DIN & ANSI corps en fonte sphéroïdale, aciers moulé & forgé / body of spheroidal graphite iron, cast & forged steel / Gehäuse Sphäroguss, Gusstahl & Schmiedestahl DN 32 – 100 NPS 1 ¼ – 4 Tous fluides / all fluids / alle Fluide
Vanne alimentaire / Sanitary valve / Hygienisches Ventil	3347	DIN & ANSI corps en aciers moulé & forgé / body of, cast & forged steel / Gehäuse Gussstahl & Schmiedestahl DN 65 – 125 P _{max} T = 20°C 16 bar NPS 2 ½ – 5 P _{max} T= 70°F 230 psi Fluides / fluids / Fluide G2, L1, L2 ¹⁾
	3347	DIN & ANSI corps en aciers moulé & forgé / body of, cast & forged steel / Gehäuse Gussstahl & Schmiedestahl DN 32 – 50 P _{max} T = 20°C 40 bar NPS 1 ½ – 2 P _{max} T= 70°F 580 psi Fluides / fluids / Fluide G2, L1, L2 ¹⁾
Vanne aseptique / Aseptic valve / Aseptisches Ventil	3349	DIN & ANSI - corps en acier forgé / body of forged steel / Gehäuse Schmiedestahl DN 32 – 100 P _{max} T = 20°C 10 bar NPS 1 ¼ – 4 P _{max} T= 70°F 150 psi Tous fluides / all fluids / alle Fluide
Vanne Tout ou Rien / On-Off Valve / Auf-Zu Ventil	3351	DIN - corps en fonte grise / body of cast iron / Gehäuse Grauguss: GJL-250 DN 65 – 150 PN16 Fluides / fluids / Fluide G2, L1, L2 ¹⁾
	3351	DIN - corps en fonte sphéroïdale / body of spheroidal graphite iron / Gehäuse Sphäroguss : GJS-400-18-LT DN 50 PN25 Fluides / fluids / Fluide G2, L1, L2 ¹⁾
	3351	ANSI - corps en fonte grise / body of cast iron / Gehäuse Grauguss: A126 B CI 250 NPS 1 ½ - 3 ; CI 125 NPS 2 ½ - 6 Fluides / fluids / Fluide G2, L1, L2 ¹⁾
Bride de mesure / Measure flange / Messflansch	5090	DIN & ANSI - corps en acier forgé / body of forged steel / Gehäuse Schmiedestahl DN 40 – 500 NPS 1.5 – 20
Tube de mesure / Measure tube / Messrohr	5091	DIN & ANSI - corps en acier forgé / body of forged steel / Gehäuse Schmiedestahl DN 40 – 500 NPS 1.5 – 20

¹⁾ Gas selon l'article 4 § 1.c) ii) / Gases Acc. to article 4 paragraphs 1.c) ii) / Gases nach Artikel 4 Abs. 1 Pkt. c) ii)
Liquide selon l'article 4 § 1.c) ii) / Liquids Acc. to article 4 paragraphs 1.c) ii) / Flüssigkeiten nach Artikel 4 Abs. 1 Pkt. c) ii)



**DECLARATION UE DE CONFORMITE
EU DECLARATION OF CONFORMITY
EU-KONFORMITÄTSERKLÄRUNG**

2/2

Module A / Modul A

**DC014
2021-06**

la conformité avec le règlement suivant : / the conformity with the following requirement: / die Konformität mit nachfolgender Anforderung:

<p>La Directive du Parlement Européen et du Conseil d'harmonisation des lois des Etats Membres concernant la mise à disposition sur le marché d'équipements sous pression / Directive of the European Parliament and of the Council on the Harmonization of the laws of the Member States relating of the making available on the market of pressure equipment / Richtlinie des Europäischen Parlaments und des Rates zur Harmonisierung der Rechtsvorschriften der Mitgliedstaaten über die Bereitstellung von Druckgeräten auf dem Markt</p>	<p>2014/68/UE 2014/68/EU</p>	<p>Du / of / vom 15.05.2014</p>
<p>Procédure d'évaluation de la conformité appliquée pour les fluides selon l'Article 4 § 1 Applied conformity assessment procedure for fluids according to Article 4 § 1 Angewandtes Konformitätsbewertungsverfahren für Fluide nach Art. 4 Abs.1</p>	<p>Module A / Modul A</p>	

Normes techniques appliquées / Technical standards applied / Angewandte technische Spezifikation :
DIN EN 12516-2, DIN EN 12516-3, ASME B16.34, DIN-EN 60534-4, DIN-EN 1092-1

Fabricant / manufacturer / Hersteller : Samson Régulation SAS, 1, rue Jean Corona, FR-69120 VAULX-EN-VELIN

Vaulx-en-Velin, le 11/06/21

Bruno Soulas
Directeur Stratégie et Développement / Head of Strategy and Development

Joséphine Signoles-Fontaine
Responsable du service QSE / Head of QSE Department



EU DECLARATION OF CONFORMITY

DC033
2020-07

Declaration of Conformity of Final Machinery

in accordance with Annex II, section 1. A. of the Directive 2006/42/EC

For the following products:

Pneumatic Control & Aseptic Angle Valve Type 3349-1/-7 consisting of the type 3349 Valve and Type 3271/Type 3277 Pneumatic Actuator or Type 3349 with Type 3379 Pneumatic Actuator

We hereby declare that the machinery mentioned above complies with all applicable requirements stipulated in Machinery Directive 2006/42/EC.

For product descriptions of the valve and actuator, refer to:

- Type 3349 Valve: Mounting and Operating Instructions EB 8048-2/3
- Types 3271 and 3277 Actuators: Mounting and Operating Instructions EB 8310-X
- Type 3379 Actuator: Mounting and Operating Instructions EB 8315

Valve accessories (e.g. positioners, limit switches, solenoid valves, lock-up valves, supply pressure regulators, volume boosters and quick exhaust valves) are classified as machinery components in this declaration of conformity and do not fall within the scope of the Machinery Directive as specified in § 35 and § 46 of the Guide to Application of the Machinery Directive 2006/42/EC issued by the European Commission. In the SAMSON Manual H 02 titled "Appropriate Machinery Components for SAMSON Pneumatic Control Valves with a Declaration of Conformity of Final Machinery", SAMSON defines the specifications and properties of appropriate machinery components that can be mounted onto the above specified final machinery.

Referenced technical standards and/or specifications:

- VCI, VDMA, VGB: "Leitfaden Maschinenrichtlinie (2006/42/EG) — Bedeutung für Armaturen, Mai 2018" [German only]
- VCI, VDMA, VGB: "Zusatzdokument zum „Leitfaden Maschinenrichtlinie (2006/42/EG) — Bedeutung für Armaturen vom Mai 2018" [German only], based on DIN EN ISO 12100:201 1-03

Comment:

Information on residual risks of the machinery can be found in the mounting and operating instructions of the valve and actuator as well as in the referenced documents listed in the mounting and operating instructions.

Persons authorized to compile the technical file:

SAMSON REGULATION SAS – 1 rue Jean Corona – FR-69120 VAULX-EN-VELIN
Vaulx-en-Velin, 30 July 2020

Michael Lachenal-Chevallet
R&D Manager

Joséphine Signoles-Fontaine
QSE Manager



EU DECLARATION OF CONFORMITY

For the following product

DC005

2021-09

Aseptic Angle Valve Type 3349

The Aseptic Angle Valve Type 3349 meets the requirements of the food and pharmaceutical industry.

The valve components in contact with foodstuffs meet the following requirements:

- the metal parts (valve body and plug) are made of forged stainless steel 1.4435/316L in accordance with:
 - o the French decree of 13 January 1976 on stainless steel materials and objects in contact with foodstuffs;
 - o the sheet published by the French authority DGCCRF: MCDA n°1 (V2 - 2017), Aptitude for food contact of metals and metal alloys intended to come into contact with foodstuffs.
- The diaphragm, which ensures the seal with the outside, is made of PTFE:
 - o Our supplier's declaration of conformity certifies that this material complies with regulations (EC) No. 1935/2004⁴ and (EU) No. 10/2011⁵ as amended and is manufactured in accordance with the good manufacturing practices established by regulation (EC) No. 2023/2006⁶;
 - o The conditions and results of the overall and specific migration tests are detailed on the next page.
- The optional valve seals, which provide the internal seal, are made of PEEK Natural Food & Life Science Grade:
 - o Our supplier's declaration of conformity certifies that this material complies with regulations (EC) No. 1935/2004⁴ and (EU) No. 10/2011⁵ as amended and is manufactured in accordance with the good manufacturing practices established by regulation (EC) No. 2023/2006⁶;
 - o The conditions and results of our supplier's global and specific migration tests are available on request.

According to the migration tests carried out on the plastic components in accordance with Regulation (EU) No 10/2011 as amended, the overall and specific migrations remain within the limits set by the above-mentioned Regulation when the complete apparatus is used under the conditions indicated below:

- for all foodstuffs specified due to the satisfactory results obtained with simulants A, B and D2 (Annex III Tables 1 and 3);
- under the conditions covered by the tests: applications at a maximum temperature of 121°C (according to Annex V Chapter 3 Table 3).

⁴ Regulation (EC) No 1935/2004 on materials and articles intended to come into contact with food

⁵ Regulation (EU) No 10/2011 on plastic materials and articles intended to come into contact with food, as last amended by Regulation (EU) No 2020/1245

⁶ Regulation (EC) No 2023/2006 on good manufacturing practice for materials and articles intended to come into contact with food



Detailed conditions and results of migration tests on the diaphragm in PTFE

Overall migration (OM)

The maximum limit on the overall migration (OML) has been tested and measured in accordance with the following table:

Test conditions	Simulant	Duration	Temperature	Ratio surface / volume (dm ² /dl)	OML (mg/dm ²)	Result (mg/dm ²)
MG 5	A : 10% ethanol	2 h	100°C	1	10	1.2
MG 5	B : 3% acetic acid	2 h	100°C	1	10	1.0
MG 5	D2 : Oil	2 h	100°C	1	10	0.2

Specific migration (SM)

The maximum limits on the specific migration (SML) of substances authorised in the annexes I and II of the Regulation (EU) No. 10/2011⁵ as amended have been tested and measured in accordance with the following tables:

Monomer	FCM No	CAS No	SML (mg/kg)	Status
TFE = tetrafluoroethylene	281	116-14-3	0.05	OK
PPVE = Perfluoropropylvinyl Ether	423	1623-05-8	0.05	OK

Metal	SML (mg/kg)	Result (mg/kg)	Status	Metal	SML (mg/kg)	Result (mg/kg)	Status
Al	1	<0.1	OK	Hg	0.01	<0.01	OK
As	0.01	<0.01	OK	La	0.05	<0.05	OK
Ba	1	<0.5	OK	Li	0.6	<0.2	OK
Cd	0.002	<0.002	OK	Mn	0.6	<0.2	OK
Co	0.05	<0.02	OK	Ni	0.02	<0.02	OK
Cr	0.01	<0.01	OK	Pb	0.01	<0.01	OK
Cu	5	<2	OK	Sb	0.04	<0.04	OK
Eu	0.05	<0.05	OK	Tb	0.05	<0.05	OK
Fe	48	<10	OK	Zn	5	<1	OK
Ga	0.05	<0.05	OK				

SAMSON REGULATION S.A.S.

Bruno Soulas
Head of Strategy and Development

SAMSON REGULATION S.A.S.

Joséphine Signoles-Fontaine
Head of QSE Department



DECLARATION OF CONFORMITY**DC007**
2021-12

Regulation (EU) No. 1907/2006 (REACH, Registration, Evaluation, Authorisation and Restriction of Chemicals); United Nations Globally Harmonised System (UN GHS); and WFD, Waste Framework Directive (EU) 2008/98/EC, Article 9(1)(i) as amended by Directive (EU) 2018/851 of 30 May 2018, and their national implementations

We hereby certify that we are well informed about the REACH regulation, which entered into force on 1 June 2007 and have determined the applicable consequences and obligations, especially pre-registration and registration of substances, notifications to public bodies, authorization, and restriction. We manufacture "articles" as defined in the REACH Regulation Article 2. As a result, we are a "downstream user" in most cases. We do not produce any substances or mixtures that we sell.

Concerning the registration of the relevant substances we use to manufacture our products, we can inform you based on REACH Article 10 that, on the basis of the information presently available to us, we do not currently reach the threshold of one ton per year. It is possible for us to provide more precise data if required.

Concentration of SVHC (substances of very high concern) in SAMSON Products

We have a duty to communicate information to our customers on substances contained in our products according to Article 33 of the REACH Regulation: SAMSON calculate the contents of the substances in every individual article (e.g. nuts, bolts etc.) included in a bill of materials separately, following the judgment by the Court of Justice of the European Union concerning case C-106/14 of 16 October 2015, "Once an article, always an article" (O5A). SAMSON refer to a Candidate List of SVHC, that lists up the substances that we report:

These substances are often determined based on the classification of chemical substances and mixtures in the United Nations Global Harmonized System (UN GHS). We implement these systematics in Europe by following the Regulation (EC) No. 1272/2008 (CLP) on classification, labeling and packaging of substances and mixtures, forming a unified approach with the REACH Regulation. Both Safety Data Sheets (SDS, MSDS) for chemicals and chemical mixtures as well as SAMSON Material Data Sheets (MDS) for declaring a material and its substance content are prescribed by these regulations, based on an official list:

Compliance with the Candidate List of SVHC for Authorisation

Should you need to make reference to the most recent list, kindly see to the version published on the Internet, with the latest SAMSON references. Go to the following website to check whether the duty to communicate information according to REACH Article 33 applies to a SAMSON product:

<https://www.samsongroup.com/en/about-samson/material-compliance/reach-regulation/#c2723>

Also, we frequently cite further SVHC details on the delivery papers.

The Candidate List according to Article 59 (1, 10) of Regulation (EC) No. 1907/2006 (REACH) was first published on 1 September 2008. Since then, it is constantly expanded every six months by the European Chemicals Agency (ECHA). The Candidate List is regularly updated around the middle and end of every year. It now comprises of over 200 substances:

<https://www.echa.europa.eu/web/guest/candidate-list-table> (in English).

As a result, it is an on-going process to check whether our products contain SVHC in a concentration greater than 0.1% (w/w). We are in close contact with our suppliers as part of this process and we will inform you if we discover that any changes apply to us.



SCIP Database, “Substances of Concern In articles as such or in complex objects (Products)”

As legally requested by the Waste Framework Directive (WFD) since 5 January 2021 and the respective national implementation, SAMSON AG input the necessary data into the European Chemical Agency's (ECHA) SCIP Database.

The REACH Candidate List is updated every six months. SAMSON will not issue, every half a year, any more statements or fill in specific, non-standardized documents of proof in over 20 different formats that our articles are not affected.

It is legally only required to communicate the affected articles and (if the need be) their sub-articles to customers if SVHC surpass 0.1 % weight of weight in in articles or in separate articles as a part of more complex articles., as specified in REACH Article 33. Also, protective measures against SVHC have to be stated where applicable.

SAMSON REGULATION SAS
Vaulx-en-Velin, 14 December 2021

A handwritten signature in blue ink, appearing to read "Bruno Soulas", written over a horizontal line.

Bruno Soulas
Director of Strategy and Development

A handwritten signature in blue ink, appearing to read "Joséphine Signoles-Fontaine", written over a horizontal line.

Joséphine Signoles-Fontaine
Head of QSE Department

SAMSON REGULATION S.A.S.



1/1

DECLARATION UE DE CONFORMITE
EU DECLARATION OF CONFORMITY
EU KONFORMITÄTSERKLÄRUNG

DC008
2021-12

La présente déclaration de conformité est établie sous la seule responsabilité du fabricant.
This declaration of conformity is issued under the sole responsibility of the manufacturer.
Die alleinige Verantwortung für die Ausstellung dieser Konformitätserklärung trägt der Hersteller.

Nous certifions pour les produits suivants en exécution standard :
For the following products in standard execution:
Für die folgenden Produkte in Standard-Ausführung:

Type / type / Typ : 2371, 3252, 3310, 3331, 3347, 3349, 3351, 3710, 3711, 3776, 3777, 3812, 3963,
3964, 3967, 4708, 4746, 5090, Samstation

sont conformes à la législation applicable harmonisée de l'Union :
the conformity with the relevant Union harmonization legislation is declared with:
wird die Konformität mit den einschlägigen Harmonisierungsrechtsvorschriften der Union bestätigt:

RoHS 2011/65/EU, 2015/863/EU

EN 50581:2012, IEC 63000:2016

Fabricant : SAMSON REGULATION S.A.S.
Manufacturer: 1, rue Jean Corona
Hersteller: 69520 Vaulx-en-Velin
France

Vaulx-en-Velin, le 14/12/21

Au nom du fabricant,
On behalf of the Manufacturer,
Im Namen des Herstellers,

SAMSON REGULATION S.A.S.

Joséphine SIGNOLES-FONTAINE
Responsable QSE

SAMSON REGULATION • 1 rue Jean Corona • 69120 Vaulx-en-Velin
Tél.: +33 (0)4 72 04 75 00 • Fax: +33 (0)4 72 04 75 75 • E-mail: samson@samson.fr • Internet: www.samson.fr
Société par actions simplifiée au capital de 10 000 000 € • Siège social: Vaulx-en-Velin
N° SIRET: RCS Lyon B 788 165 603 00127 • N° de TVA: FR 86 788 165 603 • Code APE 2814Z

BNP Paribas N° compte 0002200215245 • Banque 3000401857
IBAN FR7630004018570002200215245 • BIC (code SWIFT) BNPFAFRPP/BE
Crédit Lyonnais N° compte 0000060035841 • Banque 3000201936
IBAN FR9830002019360000060035841 • BIC (code SWIFT) CRLYFRPP



DECLARATION OF CONFORMITY

DC016

For the following products

2019-08

Type 3241, 3244, 3249, 3251, 3252, 3256, 3347, 3321, 3349 Control Valve

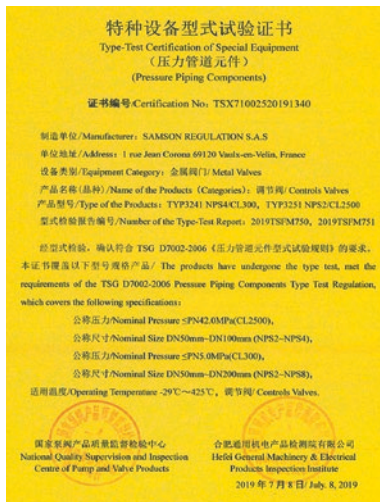
Certificate nb°: TSX71002520191340

**Test report nb°: 2019TSFM750-TYP3241
and 2019TSFM751-TYP3251**

Valves 3241 and 3251 have passed the evaluation tests according to the requirements of TSG D7002-2006 Chinese Pressure Equipment.

As a result, all of the above check valves meet the requirements of TSG D7002-2006 for Chinese pressure equipment according to the following characteristics:

- DN 50 to 200 PN ≤ 5 MPa (50 bar) or NPS 2 to NPS 8 Class ≤ 300,
- DN 50 to 100 PN ≤ 42 MPa (420 bar) or NPS 2 to NPS 4 Class ≤ 2500,
- Operating temperature: -29°C ≤ T ≤ 425°C.



SAMSON REGULATION S.A.

SAMSON REGULATION S.A.

Bruno Soulas
Head of Administration

Joséphine Signoles-Fontaine
QSE Manager



DECLARATION OF CONFORMITY

For the following product

DC002

2021-09

Type 3349 Aseptic Angle Valve

The Type 3349 Aseptic Angle Valve meets the requirements of the Chinese food and pharmaceutical industries.

The valve components that come into contact with foodstuffs meet the following requirements:

- the metal parts (valve body and plug) are made of forged stainless steel 1.4435/316L in accordance with:
 - o the regulations GB 4806.1-2016⁵ and GB 4806.9-2016⁵;
 - o The conditions and results of the overall and specific migration tests are detailed on the next page.
- The membrane, which seals to the outside, is made of PTFE:
 - o Our supplier's declaration of conformity certifies that this material complies with regulations GB 4806.1-2016⁵, GB 4806.6-2016⁵ and GB 9685-2016⁶;
 - o The conditions and results of the overall and specific migration tests are detailed on the next page.
- the optional plug seals, which provide the internal seal, are made of PEEK natural Food & Life Science Grade:
 - o Our supplier's declaration of conformity certifies that this material complies with regulations GB 4806.1-2016⁵, GB 4806.7-2016⁵ and GB 9685-2016⁶;
 - o The conditions and results of our supplier's global and specific migration tests are available on request.

According to the migration tests carried out on plastic and metal parts in accordance with the regulations GB 31604-2015⁷ and GB 5009.156-2016⁸, the overall and specific migration remains within the limits set by the above-mentioned regulations when the complete apparatus is used under the conditions indicated below:

- for all foodstuffs (acc. to annex A Table A1) due to the satisfactory results obtained with the simulants (Tables 1 and 2);
- under the conditions covered by the tests: high-temperature applications at a maximum temperature of 121 °C (according to table 6).

⁵ Regulation GB 4806.1-2016 on general safety requirements for materials and articles intended to come into contact with food; GB 4806.6-2016 for plastic resins, GB 4806.7-2016 for plastic materials, GB 4806.9-2016 for metal

⁶ Regulation GB 9685-2016 on the use of additives in materials intended to come into contact with food

⁷ Regulation GB 31604-2015 on the general principles for migration testing.

⁸ Regulation GB 5009.156-2016 on the method of pre-treatment of materials and articles intended to come into contact with foodstuffs



Detailed conditions and results of migration test on PTFE membrane

Overall migration (OM)

The maximum limit on the overall migration (OML) has been tested and measured in accordance with the following table:

Simulant	Duration	Temperature	Ratio surface / volume (dm ² /dl)	OML (mg/dm ²)	Results (mg/dm ²)
10% ethanol	2 h	Back flow temperature	1	10	1.9
4% acetic acid	2 h	Back flow temperature	1	10	1.8
Vegetal oil	2 h	Back flow temperature	1	10	0.2

Specific migration (SM)

The maximum limits on the specific migration (SML) of substances authorized by the Regulation GB 4806.6⁹ and GB 4806.9⁶ have been tested and measured in accordance with the following tables:

Polymer name	No	CAS No	SML (mg/kg)	Status
PTFE= Polytetrafluoro- Ethylène	87	9002-84-0	0.05	OK

Simulant	Duration	Temperature	Item	Results (mg/kg)	SML (mg/kg)	Status
4% acetic acid	2h	Back flow temperature	As	<0.01	< 0.04	OK
			Cd	<0.002	< 0.02	OK
			Cr	0.01	< 2.0	OK
			Ni	0.02	< 0.5	OK
			Pb	0.01	< 0.05	OK

Detailed conditions and results of migration test on metallic parts in steel 1.4435 / 316 L

Overall migration (OM)

The maximum limit on the overall migration (OML) has been tested and measured in accordance with the following table:

Simulant	Duration	Temperature	Ratio Surface / volume (dm ² /dl)	OML (mg/dm ²)	Results (mg/dm ²)
10% ethanol	2h	Back flow temperature	1	10	1.0
4% acetic acid	2h	Back flow temperature	1	10	1.2
95% ethanol	3.5h	*60°	1	10	0.5
Isooctane	1.5h	*60°	1	10	0.4

*The OL 95% and ISO test conditions correspond to conventional fatty medium substitution test conditions (2 h at 100°C). These conditions are quoted in the European standard ISO 1186-1 (2002)

Specific migration (SM)

The maximum limit on the specific migration (SML) of substances authorized by the Regulation GB 4806.9⁶ has been tested and measured in accordance with the following table:

Simulant	Duration	Temperature	Item	Results (mg/kg)	SML (mg/kg)	Status
4% acetic acid	2h	Back flow temperature	As	<0.01	< 0.04	OK
			Cd	<0.002	< 0.02	OK
			Cr	0.01	< 2.0	OK
			Ni	0.02	< 0.5	OK
			Pb	0.01	< 0.05	OK

SAMSON REGULATION S.A.S.

Bruno Soulas
Head of Strategy and Development

SAMSON REGULATION S.A.S.

Joséphine Signoles-Fontaine
Head of QSE Department

SAMSON REGULATION S.A.S.



1/1

DC027
2020-04

DECLARATION DE CONFORMITE DECLARATION OF CONFORMITY

符合性声明

La présente déclaration de conformité est établie sous la seule responsabilité du fabricant.
This declaration of conformity is issued under the sole responsibility of the manufacturer.
制造商对发布的符合性声明全权负责。

Nous certifions que les produits suivants en exécution standard :
For the following products in standard execution:
适用于下述型号的产品:

Type / type / 型号 : 2371, 3249, 3252, 3310, 3331, 3347, 3349, 3351, 3710, 3711, 5090, Samstation

sont conformes à la législation applicable :
the conformity with the relevant legislation is declared with:
声明符合相关法规:

China RoHS 2.0 GB/T26572-2011

Fabricant : SAMSON REGULATION S.A.S.
Manufacturier : 1, rue Jean Corona
制造商 69120 Vaulx-en-Velin
France

Vaulx-en-Velin, le 20/04/2020

Au nom du fabricant,
On behalf of the Manufacturer,
制造商的代表人

SAMSON REGULATION S.A.S.

Joséphine SIGNOLES-FONTAINE
Responsable QSE
QSE Manager
QSE 负责人

SAMSON REGULATION - 1 rue Jean Corona - 69120 Vaulx-en-Velin
Tél. : +33 (0)4 72 04 75 00 - Fax : +33 (0)4 72 04 75 75 - E-mail : samson@samson.fr - Internet : www.samson.fr
Société par actions simplifiée au capital de 10 000 000 € - Siège social : Vaulx-en-Velin
N° SIRET : RCS Lyon B 788 165 603 00127 - N° de TVA : FR 86 788 165 603 - Code APE 2814Z

BNP Paribas N° compte 0002200215245 - Banque 3000401857
IBAN FR7630004018570002200215245 - BIC (code SWIFT) BNPFAFRPP/VEE
Crédit Lyonnais N° compte 0000060035841 - Banque 3000201936
IBAN FR9830002019360000060035841 - BIC (code SWIFT) CRLYFRPP

ISSUE DATE: January 26, 2009

CERTIFICATE AUTHORIZATION NUMBER: 1494



THIS IS TO CERTIFY THAT

Samson Regulation S.A.S.

1, rue Jean Corona - BP 140, Vaulx - e n-Ve lin 69120 , France

is hereby authorized to continue to apply the
3-A Symbol to the models of equipment, conforming to 3-A Sanitary Standards for:

Number 53-07
53-07 (Compression-Type Valves)

set forth below

CIP Models: 3347 Series with Var-ID codes xxxxxxx-HY and 3349 Series with Var-ID codes xxxxxxx-HY all fitted with actuator 3277 or 3379. Optional accessories include positioners 3724, 3730 or 3760, limit indicator 3776, pressure reducer 4708 and solenoid valves 3967 or 3963.

VALID THROUGH: **December 31, 2022**

Timothy R. Rugh
Executive Director
3-A Sanitary Standards, Inc.

The issuance of this authorization for the use of the 3-A Symbol is based upon the voluntary certification, by the applicant for it, that the equipment listed above complies fully with the 3-A Sanitary Standard(s) designated. Legal responsibility for compliance is solely that of the holder of this Certificate of Authorization, and 3-A Sanitary Standards, Inc. does not warrant that the holder of an authorization at all times complies with the provisions of the said 3-A Sanitary Standards. This in no way affects the responsibility of 3-A Sanitary Standards, Inc. to take appropriate action in such cases in which evidence of nonconformance has been established.

NEXT TPV INSPECTION/REPORT DUE: **November 2023**

CERTIFICATE OF COMPLIANCE



Date of issue: 10 March 2022

Valid until: 31 December 2023

EL Class I

EHEDG hereby declares that the product

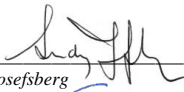
Aseptic control angle valve Type 3349 HV01 with PTFE diaphragm, DN 15 to 65

from

SAMSON REGULATION SAS, 1 rue Jean Corona BP 140 , 69512 Vaulx-en-Velin, France

*has/have been evaluated for compliance and meets/meet the current criteria for
Hygienic Equipment Design of the EHEDG*

Certificate No. EHEDG-C2200012

Signed  _____ *President EHEDG*
Ludvig Josefsberg

Signed  _____ *EHEDG Certification Officer*
Karlijn Faber

*EHEDG
Gooimeer 1
1411 DC Naarden
Netherlands*

©EHEDG



Appendix 3

EHEDG Certification – Equipment Evaluation Form

Design Evaluation Date: 22.06.2021
EHEDG File Number: EHEDG- C2100021
Certification Type: EL CLASS I

Applicant: SAMSON REGULATION SAS, Vaulx-en-Velin, France

Equipment: Aseptic control angle valve Type 3349 HV01 with PTFE diaphragm, DN 15 to 65

Other essential identification: with parabolic plug, except size DN40/NPS 1 ½ Kvs 25/Cv30

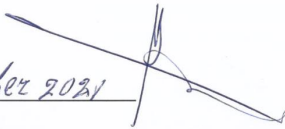
Evaluated by:

Name: Dr. Nicolas Rossi

Approved by:

Name: Jacques Kastelein,
Title: AEO,

Date, Signature: 10 December 2021



1. Results of inspection for compliance with the EHEDG Hygienic Design Criteria. Conclusion: The equipment complies with the criteria. The use of the EHEDG Certification logo is justified:	YES <input type="checkbox"/> MAYBE <input checked="" type="checkbox"/>
2. Evidence for compliance provided and convincing for Certification. Conclusion: The equipment complies with the criteria where possible. The use of the EHEDG Certification logo is justified:	YES <input checked="" type="checkbox"/>

Signature: N ROSSI



Date: 16.11.2021



1

Appendix 3

The original of this form will be kept by EHEDG together with the application, the inspection report, the evidence provided and any other relevant documentation, as listed on the back.

No.	Description
1.	EHEDG Certificate of Compliance
2.	Contract to use the EHEDG Certification Logo for equipment
3.	Appendix 1: Equipment intended for cleaning-in-place with liquids without dismantling
4.	Appendix 2: Conditions for use of the EHEDG Certification Logo
5.	Appendix 3: Equipment evaluation form
6.	Evaluation report of the design of the Aseptic control angle valve Type 3349 HV01 with PTFE diaphragm, DN 15 to 65, no. r008ACT2021
7.	Drawings of the Aseptic control angle valve Type 3349 HV01 with PTFE diaphragm, DN 15 to 65, (1059-0042, 0229/3584), original stamped
8.	Test report no.008ACT2021 - Aseptic control angle valve Type 3349 HV01 with PTFE diaphragm, DN 15 to 65 HV 01-
9.	Example of EHEDG Certified Logo Type EL CLASS I

15/12/2021

15 Annexe

15.1 Couples de serrage

15.1.1 Couples de serrage pour vanne type 3349 avec servomoteur type 3271 ou type 3277

Tableau 15-1 : Couples de serrage pour le raccordement du clapet et de la tige de clapet

Diamètre nominal		Couple de serrage du clapet (2) et de la tige de clapet (3) en Nm
DN	NPS	
6...25 (micro-débit)	1/4...1 (micro-débit)	4
15...25	1/2...1	16
32...65	1 1/4...2 1/2	135
80...100	3...4	230

Tableau 15-2 : Couples de serrage pour le raccordement du corps de vanne et du chapeau

Diamètre nominal		Couple de serrage pour les vis (34) en Nm
DN	NPS	
6...25 (micro-débit)	1/4...1 (micro-débit)	4
15...25	1/2...1	16
32...65	1 1/4...2 1/2	40
80...100	3...4	135

⚠ ATTENTION

Risque d'endommagement des vis du corps en cas de couple de serrage trop élevé !

Le corps des variantes plus anciennes de la vanne est équipé de vis qui ne sont plus adaptées aux couples de serrage indiqués.

→ Veiller à toujours utiliser les nouvelles vis, quelle que soit l'exécution de la vanne.

→ Pour plus d'informations, contacter le service après-vente.

15.1.2 Couples de serrage pour la vanne type 3349 avec servomoteur type 3379

Tableau 15-3 : Couples de serrage pour le raccordement du clapet et de la tige de clapet

Diamètre nominal		Couple de serrage du clapet (2) et de la tige de clapet (3) en Nm
DN	NPS	
6...25 (micro-débit)	1/4...1 (micro-débit)	4
15...25	1/2...1	16
32...50	1 1/4...2	135

Tableau 15-4 : Couples de serrage pour le raccordement du corps de vanne et du chapeau

Diamètre nominal		Couple de serrage pour les vis (34) en Nm
DN	NPS	
6...25 (micro-débit)	¼...1 (micro-débit)	7
15...25	½...1	16
32...50	1¼...2	40


Tableau 15-5 : Couple de serrage pour le raccordement de la tige de servomoteur et de clapet

Diamètre nominal		Couple de serrage pour le raccordement de la tige de servomoteur et de clapet (3) en Nm
DN	NPS	
6...50	¼...1 (micro-débit)	4

15.2 Outillage

En plus des outils standard préconisés, des outils spéciaux peuvent être nécessaires au montage et au démontage des composants. Les outils spéciaux nécessaires peuvent être indiqués par SAMSON et acquis auprès de cette société. Contacter le service après-vente.

Tableau 15-6 : Outillage

Diamètre nominal		Outil	N° matériau	Illustration
DN	NPS			
6...25 (micro-débit)	¼...1 (micro-débit)	Set d'outils composé de bagues de serrage pour enserrer la tige de clapet dans un étau	1281-0035	
15...25	½...1			
32...50	1¼...2			

15.3 Lubrifiants

⚠ AVERTISSEMENT

Atteinte à la santé en cas de contact avec des substances dangereuses !

Certains lubrifiants et nettoyants sont qualifiés de substances dangereuses. En tant que tels, le fabricant se doit de les identifier clairement et de fournir une fiche de données de sécurité.

- S'assurer qu'il existe une fiche de données de sécurité pour chaque substance dangereuse. Le cas échéant, demander la fiche de données de sécurité auprès du fabricant.
- S'informer sur les substances dangereuses existantes et leur manipulation correcte.

Tableau 15-7 : *Lubrifiants recommandés*

Application	Plage de température en °C	Coloris	Exécution microdébit
Vannes pour l'agro-alimentaire	-50...+150	blanc	8150-9002

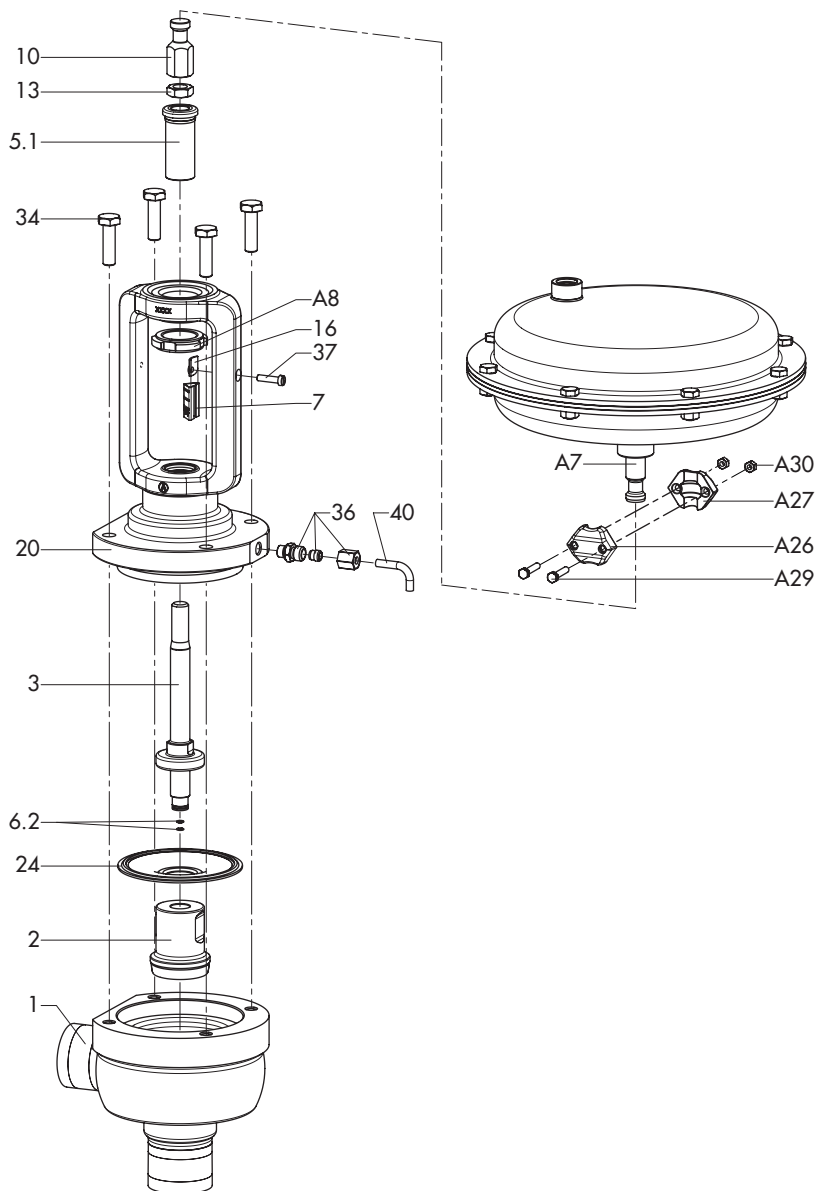
Tableau 15-8 : *Lubrifiant pour chaque composant*

Composant (pos.)	Exécution standard	Exécution microdébit
Clapet (2)	8150-9002	8150-9002
Tige de clapet (3)	8150-9002	8150-9002
Tige filetée (6.1)	8150-9002	-
Palier (41)	8150-9002	8150-9002
Garniture de presse-étoupe (15, 23)	-	8150-9002
Chapeau de vanne (20, 20.1, 20.3, 21)	8150-9002	-
Vis (34)	-	-

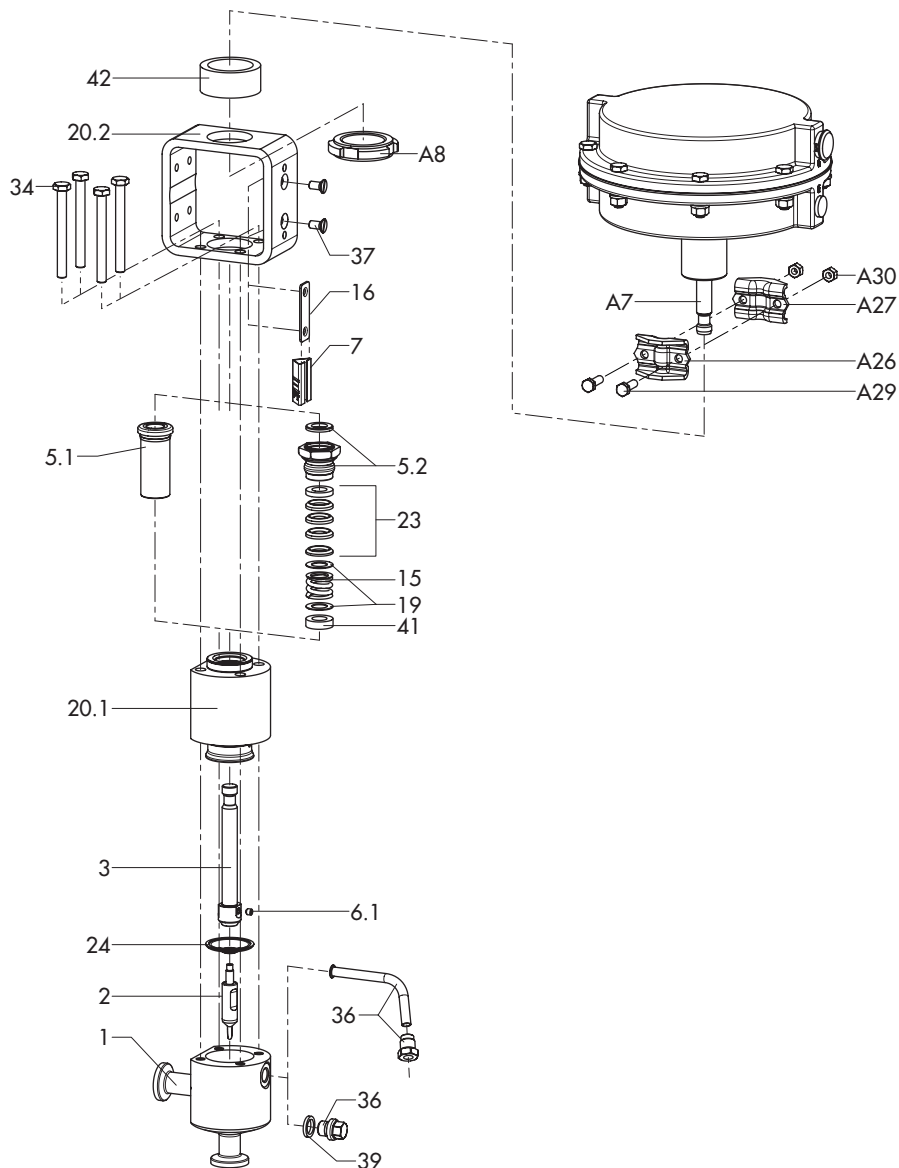
15.4 Pièces de rechange

1	Corps	21	Chapeau de vanne standard pour servomoteur type 3379
2	Clapet	23	Garniture de presse-étoupe
3	Tige de clapet	24	Membrane
4	Assiette de membrane	34	Vis
5	Étanchéité de la tige de clapet	36	Vis d'obturation ou raccord fileté
5.1	Joint de tige	37	Vis
5.2	Douille fileté	39	Joint
6	Sécurisation du raccord clapet/ tige de clapet	40	Tube
6.1	Tige fileté	41	Palier
6.2	Rondelle de sécurité	42	Entretoise
7	Indicateur de course	43	Bague de retenue (circlip)
10	Écrou d'accouplement	A7	Tige de servomoteur
13	Contre-écrou	A8	Écrou crénelé
15	Ressort	A26	Clamp
16	Plaquette	A27	Clamp
19	Rondelles	A29	Vis
20	Lanterne standard pour servomoteur type 3271/3277	A30	Écrou
20.1	Chapeau de vanne de l'exécution microdébit pour servomoteur type 3271/3277		
20.2	Arcade de l'exécution microdébit pour servomoteur type 3271/3277		
20.3	Chapeau de vanne de l'exécution microdébit pour servomoteur type 3379		

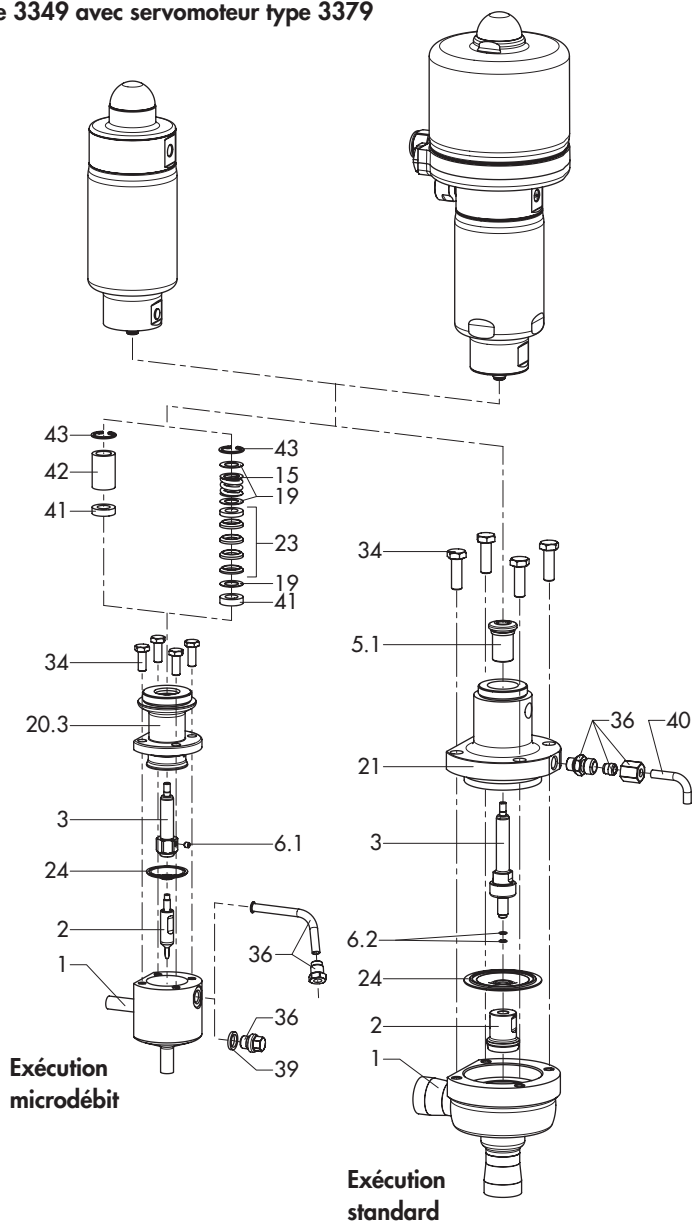
Vanne type 3349 avec servomoteur type 3271/3277 · Exécution standard



Vanne type 3349 avec servomoteur type 3271/3277 - Exécution microdébit



Vanne type 3349 avec servomoteur type 3379



15.5 Service après-vente

Le service après-vente se tient à disposition pour tous les travaux de maintenance et de réparation, mais aussi en cas de dysfonctionnements ou de défauts du produit.

Adresse électronique

Le service après-vente est joignable à l'adresse aftersales-fr@samsongroup.com.

Adresse de la société SAMSON AG et de ses filiales

L'adresse de la société SAMSON AG ainsi que celles de ses filiales, agences et centres de réparation sont disponibles sur le site internet www.samsongroup.com et dans le catalogue de produits SAMSON.

Informations utiles

Pour toute demande de renseignements ou pour l'établissement d'un diagnostic de panne, indiquer les informations suivantes :

- numéro de commande et numéro de position
- type, numéro de fabrication, diamètre nominal et exécution de la vanne
- pression et température du fluide
- débit (en m³/h)
- Sens d'écoulement
- plage de pression nominale du servomoteur (p. ex. 0,2 à 1 bar)
- présence d'un filtre à tamis ?
- plan de montage

EB 8048-2 FR



SAMSON RÉGULATION S.A.S.
1, rue Jean Corona
69120 Vaulx-en-Velin, France
Téléphone : +33 (0)4 72 04 75 00
france@samsongroup.com · www.samsongroup.com

Agences régionales :
Nanterre (92) · **Vaulx-en-Velin** (69)
Mérignac (33) · **Cernay** (68)
Lille (59) · **Marseille** (13)
Saint-Herblain (44) · **Export Afrique**