

# Automationssystem TROVIS 5500 Heizungs- und Fernheizungsregler TROVIS 5573-1

mit Grafikdisplay

SAMSON



## Einbau- und Bedienungsanleitung

### EB 5573-1

Firmwareversion 2.1x  
Ausgabe September 2013

## Bedeutung der Hinweise in der vorliegenden Einbau- und Bedienungsanleitung



### **GEFAHR!**

Warnung vor gefährlichen Situationen, die zum Tod oder zu schweren Verletzungen führen.



### **WARNUNG!**

Warnung vor gefährlichen Situationen, die zum Tod oder zu schweren Verletzungen führen können



### **ACHTUNG!**

Warnung vor Sachschäden



### **Hinweis:**

Ergänzende Erläuterungen, Informationen und Tipps

<b>1</b>	<b>Sicherheitshinweise .....</b>	<b>6</b>
1.1	Entsorgung .....	6
<b>2</b>	<b>Bedienung .....</b>	<b>7</b>
2.1	Bedienelemente.....	7
2.1.1	Bedienknopf .....	7
2.1.2	Drehschalter .....	7
2.2	Informationen ablesen.....	8
2.2.1	Trend-Viewer anpassen .....	10
2.3	Betriebsarten einstellen .....	11
2.4	Zeit/Datum einstellen .....	13
2.5	Nutzungszeiten anpassen .....	15
2.6	Sondernutzung einstellen.....	17
2.6.1	Partyzeit.....	17
2.6.2	Feiertage.....	18
2.6.3	Ferienzeiten .....	19
2.7	Tag-/Nacht-Sollwerte einstellen.....	21
<b>3</b>	<b>Inbetriebnahme.....</b>	<b>23</b>
3.1	Anlagenkennziffer einstellen .....	24
3.2	Funktionen aktivieren und deaktivieren .....	25
3.3	Parameter ändern .....	27
3.4	Sensor abgleichen .....	28
3.5	Anzeigekontrast einstellen .....	30
3.6	Anzeigesprache ändern .....	30
3.7	Werkseinstellung einstellen.....	31
<b>4</b>	<b>Handbetrieb.....</b>	<b>32</b>
<b>5</b>	<b>Anlagen.....</b>	<b>33</b>
<b>6</b>	<b>Funktionen Heizkreis .....</b>	<b>65</b>
6.1	Witterungsgeführte Regelung .....	65
6.1.1	Steigungskennlinie .....	66
6.1.2	4-Punkte-Kennlinie .....	68
6.2	Festwertregelung.....	69
6.3	Fußbodenheizung/Estrichrocknung.....	70
6.4	Außentemperatur für Dauer-Tagbetrieb .....	71
6.5	Sommerbetrieb .....	72

6.6	Verzögerte Außentemperaturanpassung .....	72
6.7	Fernbedienung.....	73
6.8	Optimierung.....	74
6.9	Kurzzeitadaption .....	74
6.9.1	Kurzzeitadaption ohne Außensensor (raumtemperaturgeführt).....	75
6.10	Adaption.....	76
6.11	Kälterege lung .....	77
<b>7</b>	<b>Funktionen Trinkwasserkreis .....</b>	<b>79</b>
7.1	Trinkwassererwärmung im Speichersystem .....	79
7.1.1	Trinkwasserkreis nachgeregelt mit Durchgangsventil.....	81
7.2	Trinkwassererwärmung im Speicherladesystem.....	82
7.3	Trinkwassererwärmung im Durchflusssystem .....	84
7.4	Trinkwassererwärmung mit Solarsystem .....	85
7.5	Zwischenheizbetrieb.....	85
7.6	Parallellauf der Pumpen.....	86
7.7	Drehzahlregelung der Ladepumpe.....	86
7.8	Zirkulationspumpe bei Speicherladung .....	87
7.9	Vorrangschaltung.....	87
7.9.1	Inversregelung .....	87
7.9.2	Absenkbetrieb .....	88
7.10	Trinkwasserspeicher zwangsweise laden .....	88
7.11	Thermische Desinfektion des Trinkwasserspeichers .....	89
<b>8</b>	<b>Anlagenübergreifende Funktionen .....</b>	<b>91</b>
8.1	Automatische Sommer-Winterzeitumschaltung .....	91
8.2	Frostschutz.....	91
8.3	Zwangslauf der Pumpen .....	92
8.4	Rücklauf temperaturbegrenzung.....	92
8.5	Kondensat-Anstauregelung.....	93
8.6	Dreipunktregelung.....	94
8.7	Zweipunktregelung.....	94
8.8	Stetige Regelung im Regelkreis RK1 .....	95
8.9	Regelkreis/Regler mittels Binäreingang freigeben .....	95
8.10	Externe Bedarfsverarbeitung im Regelkreis RK1 .....	96
8.11	Schleim mengenbegrenzung mittels Binäreingang.....	97

8.12	Handebene sperren.....	98
8.13	Drehschalter sperren .....	98
8.14	Betrieb der Zubringerpumpe .....	98
8.15	Externe Wärmeversorgung bei Unterversorgung.....	98
8.16	Individuelle Schlüsselzahl einstellen .....	99
<b>9</b>	<b>Betriebsstörung .....</b>	<b>100</b>
9.1	Fehlerliste.....	100
9.2	Sensorausfall .....	100
9.3	Temperaturüberwachung .....	101
9.4	Fehlerstatusregister.....	101
9.5	SMS-Versand bei gestörter Anlage.....	102
<b>10</b>	<b>Kommunikation.....</b>	<b>104</b>
10.1	Kommunikationsmodul RS-232/Modem .....	105
10.2	Kommunikationsmodul RS-485 .....	106
10.3	Beschreibung der einzustellenden Kommunikationsparameter .....	107
10.4	Zählerbus-/Modbus-Gateway.....	108
10.4.1	Zählerbus aktivieren.....	108
10.4.2	Volumenstrom- und/oder Leistungsbegrenzung mittels Zählerbus .....	109
10.5	Speichermodul.....	111
10.6	Datenlogging.....	113
<b>11</b>	<b>Einbau .....</b>	<b>116</b>
<b>12</b>	<b>Elektrischer Anschluss.....</b>	<b>119</b>
<b>13</b>	<b>Anhang .....</b>	<b>123</b>
13.1	Funktionsblocklisten .....	123
13.2	Parameterlisten .....	133
13.3	Widerstandswerte.....	138
13.4	Technische Daten .....	139
13.5	Kundenwerte .....	140

# 1 Sicherheitshinweise

Beachten Sie zu Ihrer Sicherheit die folgenden Hinweise zur Montage, Inbetriebnahme und zum Betrieb des Heizungs- und Fernheizungsreglers:

- Das Gerät darf nur von Fachpersonal, das mit Montage, Inbetriebnahme und Betrieb dieses Produktes vertraut ist, montiert und in Betrieb genommen werden.
- Beim Verkabeln und Anschließen des Reglers sind grundsätzlich die VDE-Vorschriften und die Vorschriften der örtlichen Energieversorgungsunternehmen zu beachten. Daher müssen diese Arbeiten von einer Elektrofachkraft ausgeführt werden. Weiter ist das Gerät vor solchen Arbeiten immer von der Energieversorgung zu trennen.
- Das Gerät ist für den Einsatz in Niederspannungsanlagen vorgesehen. Bei Anschluss und Wartung sind die einschlägigen Vorschriften zur Gerätesicherheit und EMV (elektromagnetische Verträglichkeit) zu beachten.

Zur Vermeidung von Sachschäden gilt außerdem:

- Sachgemäßer Transport und fachgerechte Lagerung des Gerätes werden vorausgesetzt
- Vor Inbetriebnahme ist ein Temperaturengleich zwischen der Umgebung und dem Regler abzuwarten.

## 1.1 Entsorgung

Elektrische und elektronische Altgeräte können noch wertvolle Materialien enthalten. Sie können aber auch schädliche Stoffe beinhalten, die für die Funktion notwendig waren. Aus diesem Grund gehören solche Geräte nicht in den Hausmüll oder Restmüll, sondern müssen fachgerecht entsorgt werden. Bitte geben Sie dieses Gerät nach Gebrauch an den vorgesehenen Sammelstellen ab.

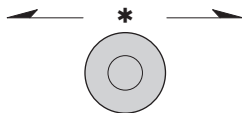
## 2 Bedienung

Der Regler ist mit den werkseitig vorgegebenen Temperaturen und Zeitprogrammen betriebsbereit. Bei der Inbetriebnahme müssen am Regler die aktuelle Uhrzeit und das aktuelle Datum eingegeben werden, siehe Kapitel „2.4 Zeit/Datum einstellen“ auf Seite 13.

### 2.1 Bedienelemente

Die Bedienelemente sind an der Frontseite des Reglers angeordnet.

#### 2.1.1 Bedienknopf



##### Bedienknopf

Drehen [↻]:

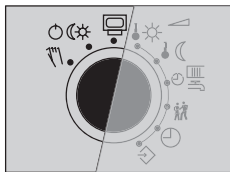
Anzeigen, Parameter und Funktionsblöcke auswählen

Drücken [\*]:

eine vorgenommene Auswahl oder Einstellung bestätigen

#### 2.1.2 Drehschalter

Mit Hilfe des Drehschalters werden die Betriebsart und die wesentlichen Parameter einzelner Regelkreise bestimmt.



Betriebsebene

Betriebsarten

Handebene

Sollwert Tag (Nennraumtemperatur)

Sollwert Nacht (Reduzierte Raumtemperatur)

Nutzungszeiten Heizung/Trinkwassererwärmung

Sondernutzung

Zeit/Datum

Einstellungen

## 2.2 Informationen ablesen

Das Display zeigt auf die Schalterstellung ☐ „Betriebsebene“ das Datum, die Uhrzeit und die aktuelle Isttemperatur an.

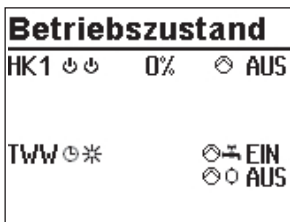


Witterungsgeführte Regelung  
Isttemperatur = Außentemperatur



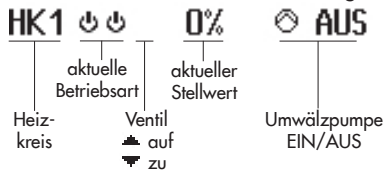
Festwertregelung  
Isttemperatur = Vorlauftemperatur

Weitere Informationen können durch Drehen des Dreh-/Druckknopfes abgefragt werden:

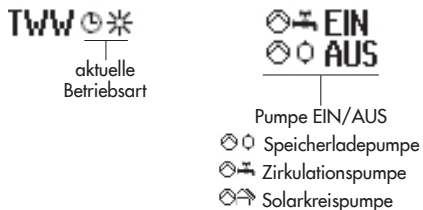


### c) Betriebszustand

Für die Heizkreise HK1 und HK2 gilt:

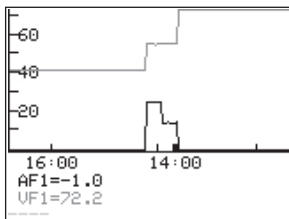
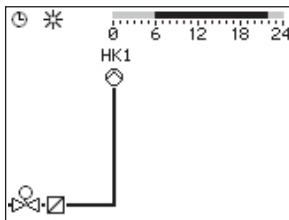
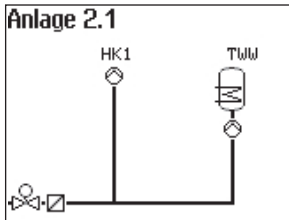


Für die Trinkwassererwärmung TWW gilt:



Weitere Informationen siehe Kapitel „2.3 Betriebsarten einstellen“ auf Seite 11.





- ⌚ Eingestellte Anlagenkennziffer  
Weitere Informationen siehe Kapitel „3.1 Anlagenkennziffer einstellen“ auf Seite 24.
- \* Wichtige Messwerte der Gesamtanlage, z. B. Außentemperatur, Vorlauftemperatur und Rücklauftemperatur werden angezeigt.
- ⌚ Nutzungszeiten (abhängig von der Anlagenkennziffer)
  - Heizkreis HK1
  - Heizkreis HK2
  - Trinkwassererwärmung TWW
 Tagbetrieb-Zeiten sind im Zeitgraph schwarz markiert. Nachtbetrieb- und Ausschaltzeiten sind im Zeitgraph grau markiert.  
Weitere Informationen siehe Kapitel „2.5 Nutzungszeiten anpassen“ auf Seite 15.
- \* Mess-, Soll und Grenzwerte des abgebildeten Anlagen-teils werden angezeigt.
- ⌚ Trend-Viewer  
Standardmäßig werden die am Außensensor AF1 und Vorlaufsensor VF1 gemessenen Werte über die Zeit angezeigt.  
Weitere Informationen siehe Kapitel „2.2.1 Trend-Viewer anpassen“.



**Hinweis:**

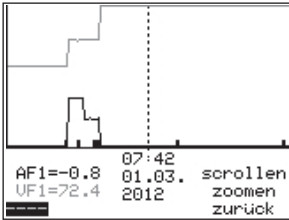
Informationen zur Reglerausführung (Geräteerkennung, Seriennummer, Software- und Hardwareversion werden in der **erweiterten Betriebsebene** angezeigt.

Informationen	
Geraetekennung	5573
Seriennummer	2604
Softwareversion	2.03
Hardwareversion	1.33

- Drehschalter auf die Schalterstellung „Einstellungen“ drehen.
  - ⌚ Schlüsselzahl 1999 einstellen.
  - \* Schlüsselzahl bestätigen.
- Drehschalter auf die Schalterstellung „Betriebsebene“ drehen.
  - ⌚ „Informationen“ wählen.

## 2.2.1 Trend-Viewer anpassen

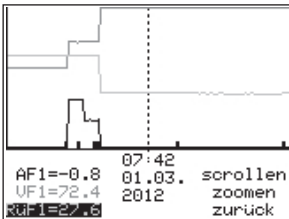
Standardmäßig werden die am Außensensor AF1 und Vorlaufsensor VF1 gemessenen Werte über die Zeit angezeigt.



- \* Trend-Viewer öffnen.

### Messwerte hinzufügen

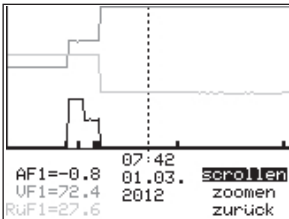
- ⌚ Anzeige ---- wählen.
- \* Sensorauswahl in Editiermodus bringen.
- ⌚ Sensor wählen.



- \* Auswahl bestätigen.

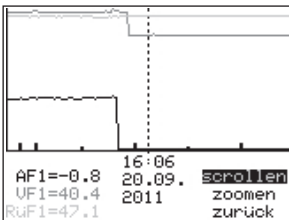
### Messwerte löschen:

- ⌚ Sensor, dessen Messwerte nicht mehr angezeigt werden sollen, wählen.
- \* Sensor in Editiermodus bringen.
- ⌚ Anzeige ---- wählen.
- \* Löschen bestätigen.

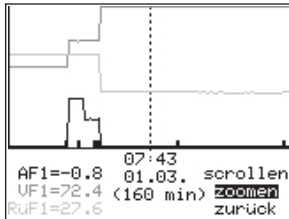


### Zeitachse verschieben:

- ⌚ Funktion „Scrollen“ wählen.
- \* Funktion „Scrollen“ in Editiermodus bringen.

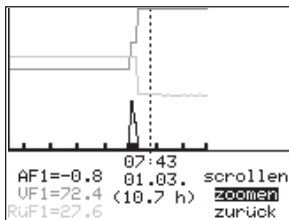


- ⌚ Zeitachse verschieben.
- \* Ausschnitt bestätigen.



### Darstellung vergrößern/verkleinern

- ⌂ Funktion „Zoomen“ wählen.
- \* Funktion „Zoomen“ öffnen.
- ⌂ Darstellung vergrößern/verkleinern.



- \* Darstellung bestätigen.

### Trend-Viewer schließen

- ⌂ „Zurück“ wählen.
- \* Trend-Viewer schließen.

## 2.3 Betriebsarten einstellen

**Tagbetrieb (Nennbetrieb):** Unabhängig von der eingestellten Nutzungszeit und vom eingestellten Sommerbetrieb werden ständig die für den Nennbetrieb eingestellten Sollwerte ausgegelt. Symbol: \*\*

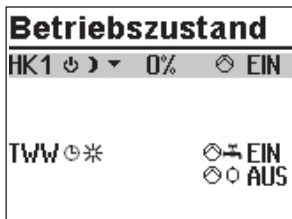
**Nachtbetrieb (Reduzierbetrieb):** Unabhängig von den eingestellten Nutzungszeiten werden ständig die für den Reduzierbetrieb relevanten Sollwerte ausgegelt. Symbol: ) )

**Regelbetrieb abgeschaltet:** Unabhängig von den eingestellten Nutzungszeiten bleibt der Regelbetrieb der Heizkreise und der Trinkwassererwärmung ständig abgeschaltet. Der Anlagenfrostschutz bleibt gewährleistet. Symbol: ☺☺

Symbole bei aktivem Frostschutz: HK ☺ ) , TWW ☺ \*

**Automatikbetrieb:** Innerhalb der eingestellten Nutzungszeiten stellt sich Tagbetrieb, außerhalb der Nutzungszeiten stellt sich Nachtbetrieb ein, sofern der Regelbetrieb nicht außentemperaturabhängig abgeschaltet ist. Der Regler schaltet zwischen beiden Betriebsarten automatisch um. Symbol innerhalb der Nutzungszeiten: ☺\*, Symbol außerhalb der Nutzungszeiten: ☺ )

**Handbetrieb:** Manuelle Steuerung von Ventilen und Pumpen, weitere Informationen siehe Kapitel „4 Handbetrieb“ auf Seite 32

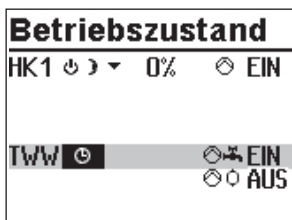


Drehesalter auf die Schalterstellung ☺\* „Betriebsarten“ drehen. Es werden die Betriebszustände aller Anlagen-Regelkreise angezeigt:

- Heizkreis HK1
- Heizkreis HK2
- Trinkwassererwärmung TWW

➔ Es stehen nur die Regelkreise zur Auswahl, die durch die gewählte Anlage geregelt werden können.

☺ Regelkreis wählen.



\* Regekreis in Editiermodus bringen.

Die Betriebsart wird invertiert dargestellt.

☺ Betriebsart wählen:

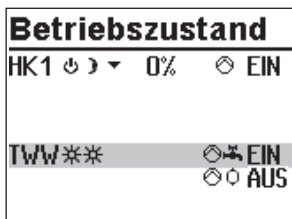
☺ Automatikbetrieb

\* Tagbetrieb

☽ Nachtbetrieb

⓪ Anlage abgeschaltet

\* Betriebsart bestätigen.



## 2.4 Zeit/Datum einstellen

Die aktuelle Uhrzeit und das aktuelle Datum sind unmittelbar nach der Inbetriebnahme und nach einem Netzausfall von mehr als 24 Stunden einzustellen. Dies ist der Fall, wenn die Uhrzeit blinkt.

Zeit / Datum	
Uhrzeit	12:00
Datum (TT.MM.)	01.01.
Jahr	2010
Sommerzeit auto	EIN

Drehschalter auf die Schalterstellung  $\ominus$  „Zeit/Datum“ drehen. Die aktuelle Uhrzeit ist ausgewählt (grauer Hintergrund).

Zeit / Datum	
Uhrzeit	12:00
Datum (TT.MM.)	01.01.
Jahr	2010
Sommerzeit auto	EIN

\* Uhrzeit in den Editiermodus bringen.  
Die Uhrzeit wird invertiert dargestellt.

↻ Uhrzeit ändern.

\* Uhrzeit übernehmen.

Zeit / Datum	
Uhrzeit	12:34
Datum (TT.MM.)	01.01.
Jahr	2010
Sommerzeit auto	EIN

↻ „Datum (TT.MM.)“ wählen [↻].

Zeit / Datum	
Uhrzeit	12:34
Datum (TT.MM.)	01.01.
Jahr	2010
Sommerzeit auto	EIN

\* Datum in Editiermodus bringen.  
Das Datum wird invertiert dargestellt.

↻ Datum ändern (Tag.Monat).

\* Datum übernehmen.

Zeit / Datum	
Uhrzeit	12:34
Datum (TT.MM.)	23.02.
Jahr	2010
Sommerzeit auto	EIN

⌚ „Jahr“ wählen.

Zeit / Datum	
Uhrzeit	12:34
Datum (TT.MM.)	23.02.
Jahr	2010
Sommerzeit auto	EIN

- \* Jahr in Editiermodus bringen.  
Das Jahr wird invertiert dargestellt.
- ⌚ Jahr ändern.
- \* Jahr übernehmen.

Wenn gewünscht, automatische Sommer-/Winterzeitumschaltung deaktivieren/aktivieren, siehe Kapitel „8.1 Automatische Sommer-Winterzeitumschaltung“ auf Seite 91:

Zeit / Datum	
Uhrzeit	12:34
Datum (TT.MM.)	23.02.
Jahr	2012
Sommerzeit auto	EIN

⌚ Automatische Sommer-Winterzeitumschaltung wählen.

Zeit / Datum	
Uhrzeit	12:34
Datum (TT.MM.)	23.02.
Jahr	2012
Sommerzeit auto	EIN

- \* Automatische Sommer-Winterzeitumschaltung in Editiermodus bringen.  
Die aktuelle Einstellung wird invertiert dargestellt:  
EIN = Sommer-Winterzeitumschaltung aktiv  
AUS = Sommer-Winterzeitumschaltung nicht aktiv
- ⌚ Automatische Sommer-Winterzeitumschaltung deaktivieren/aktivieren.
- \* Deaktivierung/Aktivierung übernehmen.

Drehschalter auf die Schalterstellung  „Betriebsebene“ zurückdrehen.



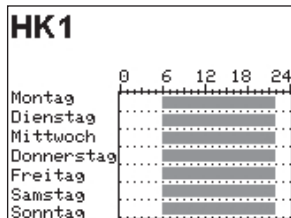
**Hinweis:**

Die Uhrzeit läuft bei Ausfall der Betriebsspannung garantiert 24 Stunden, in der Regel aber mindestens 48 Stunden weiter.

## 2.5 Nutzungszeiten anpassen

Für jeden Wochentag können drei Nutzungszeiträume eingestellt werden.

Parameter	WE		Wertebereich
	HK1, HK2 TWW, ZP		
Start erster Nutzungszeitraum	06:00	00:00	00:00 bis 24:00 Uhr; in 15-Minuten-Schritten
Ende erster Nutzungszeitraum	22:00	24:00	00:00 bis 24:00 Uhr; in 15-Minuten-Schritten
Start zweiter Nutzungszeitraum	--:--	--:--	00:00 bis 24:00 Uhr; in 15-Minuten-Schritten
Ende zweiter Nutzungszeitraum	--:--	--:--	00:00 bis 24:00 Uhr; in 15-Minuten-Schritten
Start dritter Nutzungszeitraum	--:--	--:--	00:00 bis 24:00 Uhr; in 15-Minuten-Schritten
Ende dritter Nutzungszeitraum	--:--	--:--	00:00 bis 24:00 Uhr; in 15-Minuten-Schritten

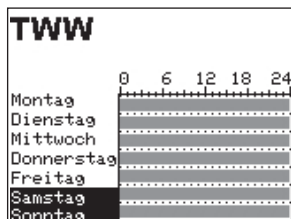


Drehschalter auf die Schalterstellung „Nutzungszeiten“ drehen. Der erste Regelkreis wird zusammen mit den aktuellen Nutzungszeiten angezeigt.

- ⊙ Ggf. Nutzungszeiten eines anderen Regelkreises wählen:
  - Heizkreis HK2
  - Trinkwassererwärmung TWW
  - Zirkulationspumpe ZP
- ➔ Es stehen nur die Regelkreise zur Auswahl, die durch die gewählte Anlage geregelt werden können.



- \* Regelkreis in Editiermodus bringen.  
Die Nutzungszeiten für Montag werden angezeigt.



- ⊙ Zeitraum/Tag für die Nutzungszeiten wählen. Die Nutzungszeiten können für einzelne Tage oder als Block für einen Zeitraum Montag bis Freitag, Samstag und Sonntag oder Montag bis Sonntag vorgegeben werden. Die Auswahl wird invertiert dargestellt.



- \* Zeitraum/Tag in Editiermodus bringen.  
Die Startzeit des ersten Nutzungszeitraumes ist im Editiermodus (invertierte Darstellung).

- ⌂ Startzeit ändern.  
Die Einstellung erfolgt in Schritten von 15 Minuten.
- \* Startzeit bestätigen.  
Die Endzeit des ersten Nutzungszeitraumes ist im Editiermodus.
- ⌂ Endzeit ändern.  
Die Einstellung erfolgt in Schritten von 15 Minuten.
- \* Endzeit übernehmen.  
Die Startzeit des zweiten Nutzungszeitraumes ist im Editiermodus.



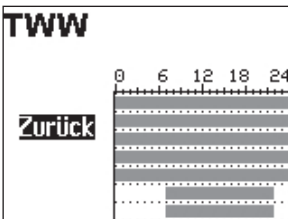
Zum Einstellen des zweiten und dritten Nutzungszeitraumes die grau hinterlegten Schritte wiederholen. Sollen keine weiteren Nutzungszeiten für den gewählten Zeitraum/Tag eingestellt werden, wird das Menü durch 2maliges Bestätigen der angezeigten Startzeit beendet (2x \*).

Das Einstellen weiterer Zeiträume/Tage erfolgt analog.

### Sind alle Zeiträume/Tage eingestellt:

- ⌂ „Zurück“ wählen.
- \* Nutzungszeit-Einstellung beenden.

Drehschalter auf die Schalterstellung  „Betriebsebene“ zurückdrehen.





## 2.6 Sondernutzung einstellen

### 2.6.1 Partyzeit

Für die Dauer der eingestellten Partyzeit wird der Nennbetrieb im entsprechenden Regelkreis (HK1, HK2 oder TWW) fortgesetzt bzw. eingeleitet. Nach Ablauf der Partyzeit stellt sich die Anzeige auf ---:-- zurück.

Parameter	WE	Wertebereich
HK1 Partyzeit	---:-- h	0 bis 48 h; in 15-Minuten-Schritten
HK2 Partyzeit	---:-- h	0 bis 48 h; in 15-Minuten-Schritten
TWW Partyzeit	---:-- h	0 bis 48 h; in 15-Minuten-Schritten

Sondernutzung	
HK1 Partyzeit	---:-- h
TWW Partyzeit	---:-- h
Feiertage	----
Ferien	---.---.---.---

Drehschalter auf die Schalterstellung  „Sondernutzung“ drehen. Die Partyzeit des ersten Regelkreises ist ausgewählt.

- ⌚ Ggf. Partyzeit eines anderen Regelkreises wählen:
  - Heizkreis HK2
  - Trinkwassererwärmung TWW
- ➔ Es stehen nur die Regelkreise zur Auswahl, die durch die gewählte Anlage geregelt werden können.


Sondernutzung	
HK1 Partyzeit	---:-- h
TWW Partyzeit	---:-- h
Feiertage	----
Ferien	---.---.---.---

- \* Partyzeit in Editiermodus bringen. Die Partyzeit ist im Editiermodus (invertierte Darstellung).
- ⌚ Gewünschte Verlängerung des Tagbetriebs einstellen. Die Einstellung erfolgt in Schritten von 15 Minuten.

Sondernutzung	
HK1 Partyzeit	02:00 h
TWW Partyzeit	---:-- h
Feiertage	----
Ferien	---.---.---.---

- \* Einstellung bestätigen.

#### Sind alle Partyzeiten eingestellt:

Drehschalter auf die Schaltereinstellung  „BetriebsEbene“ zurückdrehen.



#### Hinweis:

Das Ablaufen des Party-Timers wird in Schritten von 15 Minuten angezeigt.

## 2.6.2 Feiertage

An Feiertagen gelten die für Sonntag eingestellten Nutzungszeiten.

Es können maximal 20 Feiertage eingegeben werden.

Parameter	WE	Wertebereich
Feiertage	--:--	01.01 bis 31.12

Sondernutzung	
HK1 Partyzeit	--:-- h
TWW Partyzeit	--:-- h
Feiertage	----
Ferien	--.---.---.---

Drehschalter auf die Schalterstellung  „Sondernutzung“ drehen. Die Partyzeit des ersten Regelkreises ist ausgewählt.

ⓐ „Feiertage“ wählen.

Feiertage	
	--.---
Zurück	

\* Feiertag-Einstellung starten.

Der erste eingestellte Feiertag ist ausgewählt.

Sind noch keine Feiertage eingestellt (Werkseinstellung), steht die Auswahl auf „--:--“.

ⓐ Ggf. Auswahl „--:--“ wählen.

Feiertage	
	---.---
Zurück	

\* Feiertag in Editiermodus bringen.

ⓐ Datum des Feiertages einstellen.

\* Datum bestätigen.

Die Eingabe weiterer Feiertage erfolgt analog.

### Feiertag löschen:

ⓐ Datum des zu löschenden Feiertags wählen.

\* Datum bestätigen.

ⓐ Einstellung „--:--“ wählen.

\* Einstellung bestätigen.


Der Feiertag ist gelöscht.

Feiertage	
	01.01.
	--.--.
Zurück	

Sind alle Feiertage eingestellt:

⌂ „Zurück“ wählen.

\* Feiertag-Einstellung beenden.

Drehschalter auf die Schaltereinstellung  „Betriebsebene“ zurückdrehen.



**Hinweis:**

Feiertage, die keinem festen Datum zugeordnet sind, sollten spätestens am Jahresende gelöscht werden, damit sie nicht automatisch ins nächste Jahr übernommen werden.

## 2.6.3 Ferienzeiten

In den Ferienzeiten ist die Anlage dauerhaft im Reduzierbetrieb. Insgesamt können zehn Ferienzeiträume eingestellt werden. Jeder Ferienzeitraum kann separat den Heizkreisen HK1, HK2 und der Trinkwassererwärmung TWW oder blockweise allen Regelkreisen zugeordnet werden.

Parameter	WE	Wertebereich
Ferienzeitraum	--.--.--.	01.01 bis 31.12

Sondernutzung	
HK1 Partyzeit	--:-- h
TWW Partyzeit	--:-- h
Feiertage	----
Ferien	--.--.--.

Drehschalter auf die Schalterstellung  „Sondernutzung“ drehen. Die Partyzeit des ersten Regelkreises ist ausgewählt.

⌂ „Ferien“ wählen.

Ferien	
	--.--.--.
Zurück	

\* Ferien-Einstellung starten.

Der erste eingestellte Ferienzeitraum ist ausgewählt. Sind noch keine Ferien eingestellt (Werkseinstellung), steht die Auswahl auf „--.--.--.“.

⌂ Ggf. Auswahl „--.--.--.“ wählen.

<b>Ferien</b>	
	---
Zurück	

<b>Ferien</b>	
alle	01.01. - 06.01.
Zurück	

<b>Ferien</b>	
alle	01.01. - 06.01.
	---
Zurück	

- ⌚ Ferien in Editiermodus bringen.  
Das Startdatum ist ausgewählt (invertierte Darstellung).
  - ⌚ Startdatum einstellen.
  - ⌚ Startdatum übernehmen.  
Das Enddatum ist ausgewählt.
  - ⌚ Enddatum einstellen.
  - ⌚ Enddatum übernehmen.  
Die Ferienübernahme „alle“ ist ausgewählt.
  - ⌚ Sollen die Ferien nur für einen Regelkreis gelten, gewünschten Regelkreis wählen:
    - Heizkreis HK1
    - Heizkreis HK2
    - Trinkwassererwärmung TWW
  - ➔ Es stehen nur die Regelkreise zur Auswahl, die durch die gewählte Anlage geregelt werden können.
  - \* Regelkreis bestätigen.
- Das Einstellen weiterer Ferien erfolgt analog.

**Ferien löschen:**

- ⌚ Zu löschenden Ferienzeitraum wählen.
- \* Ferien bestätigen.
- ⌚ Einstellung „--- --“ wählen.
- \* Einstellung bestätigen.  
Der Ferienzeitraum ist gelöscht.

**Sind alle Ferien eingestellt:**

- ⌚ „Zurück“ wählen.
  - \* Ferien-Einstellung beenden.
- Drehschalter auf die Schaltereinstellung ☐ „Betriebsebene“ zurückdrehen.

**Hinweis:**

Eingegebene Ferienzeiträume sollten spätestens am Jahresende gelöscht werden, damit sie nicht automatisch ins nächste Jahr übernommen werden.

## 2.7 Tag-/Nacht-Sollwerte einstellen

Es lassen sich jeweils die Tag- und Nachtsollwerte für die nachfolgend aufgeführten Temperaturen einstellen.

### Schalterstellung



Parameter	WE	Wertebereich
HK1 Raumtemperatur	20.0 °C	0.0 bis 40.0 °C
HK2 Raumtemperatur	20.0 °C	0.0 bis 40.0 °C
TWW Trinkwassert.	55.0 °C	min. bis max. Trinkwassertemperatur
HK1 AT Abschaltwert	22.0 °C	0.0 bis 50.0 °C
HK2 AT Abschaltwert	22.0 °C	0.0 bis 50.0 °C

### Schalterstellung

Parameter	WE	Wertebereich
HK1 Raumtemperatur	15.0 °C	0.0 bis 40.0 °C
HK2 Raumtemperatur	15.0 °C	0.0 bis 40.0 °C
TWW Trinkwassert.	40.0 °C	min. bis max. Trinkwassertemperatur
HK1 AT Abschaltwert	15.0 °C	0.0 bis 50.0 °C
HK2 AT Abschaltwert	15.0 °C	0.0 bis 50.0 °C

**Nacht-Sollwerte**

HK1 Raumtemp.	15.0°C
TWW Trinkwassert.	40.0°C
HK1 AT Abschalt.	15.0°C

Dreheswitcher auf die Schalterstellung  „Tag-Sollwerte“ oder  „Nacht-Sollwerte“ drehen. Es werden nacheinander die Tag- bzw. Nachtsollwerte angezeigt.

→ Es stehen nur die Tag- bzw. Nachtsollwerte zur Auswahl, die durch die gewählte Anlage geregelt werden können.



**Hinweis:**

Die Abschaltwerte sind bei Anlagen mit drei Regelkreisen im separaten Menü „Abschaltwerte“ untergebracht.

**Nacht-Sollwerte**

HK1 Raumtemp.	15.0°C
TWW Trinkwassert.	40.0°C
HK1 AT Abschalt	15.0°C

⌚ Sollwert wählen.


\* Sollwert in Editiermodus bringen.

⌚ Sollwert einstellen.

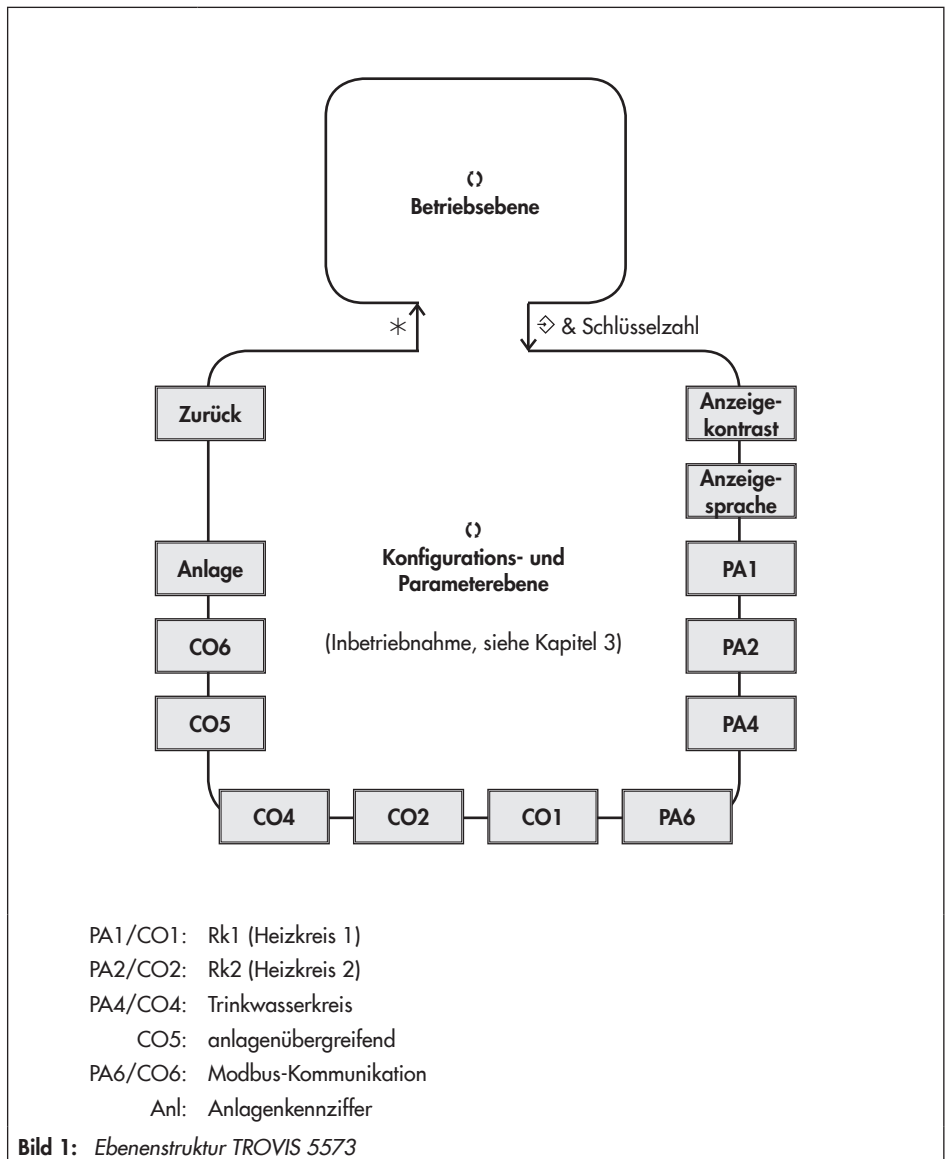
\* Einstellung bestätigen.

Das Einstellen weiterer Sollwerte erfolgt analog.

**Sind alle Sollwerte eingestellt:**

Dreheswitcher auf die Schaltereinstellung  „Betriebsebene“ zurückdrehen.

### 3 Inbetriebnahme



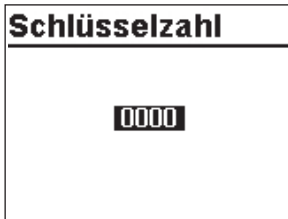
Die in diesem Kapitel beschriebenen Änderungen in der Reglerkonfiguration und -parametrierung können nur nach Eingabe der gültigen Schlüsselzahl vorgenommen werden.

Die gültige Schlüsselzahl bei Erstinbetriebnahme steht auf Seite 151. Um zu vermeiden, dass die Schlüsselzahl von Unbefugten genutzt wird, sollte diese herausgetrennt oder unkenntlich gemacht werden. Zusätzlich besteht die Möglichkeit, die vorgegebene Schlüsselzahl durch eine neue, individuelle Schlüsselzahl zu ersetzen, siehe Kapitel „8.16 Individuelle Schlüsselzahl einstellen“ auf Seite 99.

## 3.1 Anlagenkennziffer einstellen

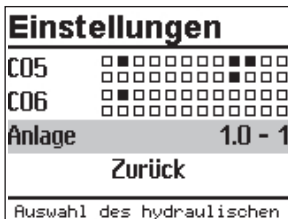
Es werden 31 hydraulische Schaltungsvarianten unterschieden. Jede Anlage wird durch eine Anlagenkennziffer repräsentiert. Die Anlagen sind im Kapitel „5 Anlagen“ auf Seite 33 dargestellt. Verfügbare Funktionen des Reglers werden in den Kapiteln „6 Funktionen Heizkreis“, „7 Funktionen Trinkwasserkreis“ und „8 Anlagenübergreifende Funktionen“ beschrieben.

Die Änderung der Anlagenkennziffer setzt zuvor eingestellte Funktionsblöcke auf die Werkseinstellung (WE) zurück. Funktionsblockparameter und Einstellungen der Parameterebenen bleiben erhalten. Die Anlagenkennziffer wird in der Parametrier- und Konfigurationsebene eingestellt.



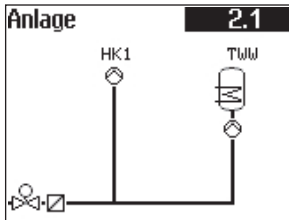
Drehschalter in die Schalterstellung  $\diamond$  „Einstellungen“ drehen.

- ⌂ Aktuelle Schlüsselzahl einstellen.
- \* Schlüsselzahl bestätigen.

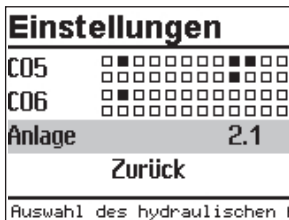


- ⌂ Menüpunkt „Anlage“ wählen.
- \* Menüpunkt „Anlage“ öffnen.





⌚ Anlage wählen.



\* Anlage bestätigen.

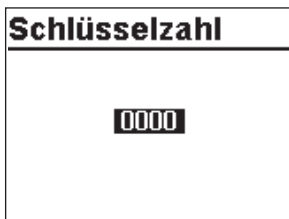
⌚ „Zurück“ wählen.

\* Menü verlassen.

Drehschalter in die Schalterstellung ↻ „Einstellungen“ drehen.

### 3.2 Funktionen aktivieren und deaktivieren

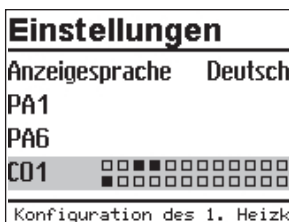
Eine Funktion wird über den zugehörigen Funktionsblock aktiviert. Die Funktionsblöcke sind in Kapitel „13.1 Funktionsblocklisten“ auf Seite 123 erläutert.



Drehschalter in die Schalterstellung ↻ „Einstellungen“ drehen.

⌚ Aktuelle Schlüsselzahl einstellen.

\* Schlüsselzahl bestätigen.



⌚ Gewünschte Konfigurationsebene wählen:

- CO1: Heizkreis HK1
- CO2: Heizkreis HK2
- CO3: nicht existent
- CO4: Trinkwassererwärmung TWW
- CO5: Anlagenübergreifende Funktionen
- CO6: Modbus-Kommunikation

CO1		<input type="checkbox"/> <input type="checkbox"/> <input checked="" type="checkbox"/> <input type="checkbox"/> <input type="checkbox"/> <input type="checkbox"/> <input type="checkbox"/> <input type="checkbox"/> <input type="checkbox"/> <input type="checkbox"/> <input type="checkbox"/> <input type="checkbox"/> <input type="checkbox"/> <input type="checkbox"/> <input type="checkbox"/> <input type="checkbox"/> <input type="checkbox"/>															
F01 Raumsensor	0																
F02 Außensensor	1																
F03 Rückl.-Sensor	1																
F05 Fußbodenheizung	0																
Raumsensor RF1																	

CO1		<input type="checkbox"/> <input type="checkbox"/> <input checked="" type="checkbox"/> <input type="checkbox"/> <input type="checkbox"/> <input type="checkbox"/> <input type="checkbox"/> <input type="checkbox"/> <input type="checkbox"/> <input type="checkbox"/> <input type="checkbox"/> <input type="checkbox"/> <input type="checkbox"/> <input type="checkbox"/> <input type="checkbox"/> <input type="checkbox"/> <input type="checkbox"/>															
F05 Fußbodenheizung																	
F05	1																
Starttemperatur	25.0°C																
Anstieg / Tag	5.0°C																
Fußbodenheizung / Estricht																	

Aktive Funktionsblöcke werden mit schwarz gefüllten Quadraten dargestellt.

➔ Es stehen nur die Konfigurationsebenen zur Auswahl, die durch die gewählte Anlage geregelt werden können.

\* Konfigurationsebene öffnen.

Der erste Funktionsblock ist ausgewählt (graue Markierung).

⌚ Funktion wählen.

### Funktionen ohne Funktionsblockparameter:

\* Funktion in Editiermodus bringen.

Die aktuelle Konfiguration „0“ oder „1“ wird invers dargestellt.

⌚ Funktion aktivieren („1“)/deaktivieren („0“).

\* Konfiguration bestätigen.

### Funktionen mit Funktionsblockparametern:

\* Funktion öffnen.

⌚ Konfiguration wählen.

\* Konfiguration in Editiermodus bringen.

Die aktuelle Konfiguration „0“ oder „1“ wird invers dargestellt.

⌚ Funktion aktivieren („1“)/deaktivieren („0“).

\* Konfiguration bestätigen.

⌚ Funktionsblockparameter wählen.

\* Funktionsblockparameter in Editiermodus bringen.

Die aktuelle Einstellung wird invers dargestellt.

⌚ Funktionsblockparameter einstellen.


Das Einstellen weiterer Funktionsblöcke erfolgt analog.

CO1	
F17 Bedarf. binär	0
F18 Bedarfsanford.	0
F20 Anf. ext. Wärme	0
<b>Zurück</b>	
Menü verlassen	

#### Konfigurationsebene verlassen:

- ⌂ „Zurück“ wählen.
- ⌂ Konfigurationsebene verlassen.

Zum Einstellen weiterer Funktionsblöcke in anderen Konfigurationsebenen die grau hinterlegten Schritte wiederholen.

Drehschalter auf die Schalterstellung  „Betriebsebene“ zurückdrehen.

### 3.3 Parameter ändern

Abhängig von der eingestellten Anlagenkennziffer und den aktiven Funktionen sind nicht alle Parameter zugänglich, die im Kapitel „13.2 Parameterlisten“ auf Seite 133 aufgeführt werden.

Schlüsselzahl
<b>0000</b>

Drehschalter in die Schalterstellung  „Einstellungen“ drehen.

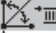
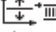


- ⌂ Aktuelle Schlüsselzahl einstellen.
- \* Schlüsselzahl bestätigen.

Einstellungen	
Anzeigecontrast	50
Anzeigesprache	Deutsch
PA1	
PA4	
Parametrierung des 1. Heiz	

⌂ Gewünschte Parameterebene wählen:

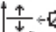


- PA1: Heizkreis HK1
- PA2: Heizkreis HK2
- PA3: nicht existent
- PA4: Trinkwassererwärmung TWW
- PA5: nicht existent
- PA6: Modbus-Kommunikation

➔ Es stehen nur die Parameterebenen zur Auswahl, die durch die gewählte Anlage geregelt werden können.

PA1	
P01 	1.0
P02 	0.0°C
P06 	20.0°C
P07 	50.0°C
Steigung, Vorlauf	

- \* Parameterebene öffnen.  
Der erste Parameter ist ausgewählt (graue Markierung).

- ⌚ Parameter wählen.
- \* Parameter in Editiermodus bringen.  
Die aktuelle Einstellung wird invers dargestellt.
- ⌚ Parameter einstellen.
- \* Einstellung bestätigen.
- \* Das Einstellen weiterer Parameter erfolgt analog.

PA1	
P12 	0.0°C
P13 	65.0°C
P14 	65.0°C
<b>Zurück</b>	
Menü verlassen	

**Parameterebene verlassen:**

- ⌚ „Zurück“ wählen.
- ⌚ Konfigurationsebene verlassen.

Zum Einstellen weiterer Funktionsblöcke in anderen Konfigurationsebenen die grau hinterlegten Schritte wiederholen.

Drehesalter auf die Schalterstellung  „Betriebsebene“ zurückdrehen.

### 3.4 Sensor abgleichen

Der Heizungs- und Fernheizungsregler ist für den Anschluss von Pt-1000-Sensoren vorgesehen. Die Pt-1000-Widerstandswerte stehen auf Seite 138.

Stimmen die angezeigten Temperaturwerte am Regler nicht mit den tatsächlichen Temperaturen an der Messstelle überein, können die angeschlossenen Sensoren neu abgeglichen werden. Beim Abgleich eines Sensors ist der aktuell angezeigte Sensorwert so zu ändern, dass er mit einem direkt an der Messstelle gemessenen Temperaturwert (Vergleichswert) übereinstimmt. Der Abgleich ist in CO5 mit F20 einzuschalten. Ein falsch vorgenommener Abgleich kann mit F20 - 0 gelöscht werden.

Schlüsselzahl
<b>0000</b>

Drehesalter in die Schalterstellung  „Einstellungen“ drehen.

- ⌚ Aktuelle Schlüsselzahl einstellen.
- \* Schlüsselzahl bestätigen.

Einstellungen	
PA6	
CO1	□□■□□□□□□□□□
CO4	□■□□□□□□□□□□
CO5	□■□□□□□□■□□□
Allgemeine Konfiguration	

- \* Konfigurationsebene CO5 wählen.
- \* Konfigurationsebene CO5 öffnen.
- \* Funktionsblock F20 wählen.
- \* Funktionsblock F20 in den Editiermodus öffnen.

CO5	
□■□□□□□□■□□□	
F16 Rückl. P-Beg.	0
F19 überwachung	0
F20 Sensorabgleich	
F20	1
Sensorabgleich	


- ⌂ Konfiguration F20 wählen.
- \* Konfiguration in Editiermodus bringen.  
Die aktuelle Konfiguration „0“ oder „1“ wird invers dargestellt.
- ⌂ Funktionsblock aktivieren („1“).
- \* Aktivierung bestätigen.

CO5	
□■□□□□□□■□□□	
F20 Sensorabgleich	
F20	1
HK1 Außentemp.	-0.9°C
HK1 Vorlauftemp.	72.3°C

- \* Abzugleichende Temperatur wählen.
- \* Abgleich öffnen.  
Die Temperatur wird invers dargestellt.
- \* Messwert korrigieren.  
Als Vergleichswert muss die tatsächliche Temperatur an einem Thermometer direkt an der Messstelle abgelesen werden.
- \* Korrigierten Messwert übernehmen.
- \* Das Abgleichen weiterer Sensoren erfolgt analog.

CO5	
F21 Sperrung Handeb.	0
F22 Sperrung Drehsch.	0
F23 AT mit 0-10V	0
Zurück	
Menü verlassen	

**Konfigurationsebene verlassen:**

- ⌂ „Zurück“ wählen.
  - ⌂ Konfigurationsebene verlassen.
- Dreheswitcher auf die Schalterstellung  „Betriebsebene“ zurückdrehen.

### 3.5 Anzeigekontrast einstellen

Der Anzeigekontrast des Displays kann dem Einbauort des Reglers angepasst werden.

Einstellungen	
Anzeigekontrast	50
Anzeigesprache	Deutsch
PA1	
PA4	
Kontrasteinstellung der An	

Dreheschalter in die Schalterstellung  „Einstellungen“ drehen.

- ⌚ Aktuelle Schlüsselzahl einstellen.
- \* Schlüsselzahl bestätigen.
- ⌚ „Anzeigekontrast“ wählen.
- \* Anzeigekontrast in den Editiermodus bringen.  
Die aktuelle Einstellung wird invers dargestellt.
- ⌚ Anzeigekontrast einstellen.
- \* Einstellung bestätigen.

Dreheschalter auf die Schalterstellung  „Betriebsebene“ zurückdrehen.

### 3.6 Anzeigesprache ändern

Ab Werk werden die Displaytexte in deutscher Sprache angezeigt. Die Texte stehen auch in englischer Sprache zur Verfügung.

Einstellungen	
Anzeigekontrast	50
Anzeigesprache	Deutsch
PA1	
PA4	
Menü Darstellungssprache a	

Dreheschalter in die Schalterstellung  „Einstellungen“ drehen.

- ⌚ Aktuelle Schlüsselzahl einstellen.
- \* Schlüsselzahl bestätigen.
- ⌚ „Anzeigesprache“ wählen.
- \* Anzeigesprache in den Editiermodus bringen.  
Die aktuelle Sprache ist ausgewählt.
- ⌚ Sprache einstellen.
- \* Einstellung bestätigen.

Dreheschalter auf die Schalterstellung  „Betriebsebene“ zurückdrehen.

### 3.7 Werkseinstellung einstellen

Sämtliche mittels Drehschalter festgelegten Parameter und die der Ebenen PA1 und PA2 können auf die Werkseinstellung (WE) zurückgesetzt werden. Hiervon ausgenommen sind in PA1 und PA2 die Vorlauf-Maximal- und die Rücklauf-temperaturgrenzwerte.

#### Schlüsselzahl

1991

Drehschalter in die Schalterstellung  $\diamond$  „Einstellungen“ drehen.

↻ Schlüsselzahl 1991 einstellen.

\* Schlüsselzahl bestätigen.

Die Werkseinstellung ist eingestellt, wenn der Regler das nachfolgendes Symbol anzeigt:



## 4 Handbetrieb

Im Handbetrieb erfolgt die Einstellung aller Ausgänge, siehe Kapitel „12 Elektrischer Anschluss“ auf Seite 119.



### ACHTUNG!

Im Handbetrieb ist der Anlagenfrostschutz nicht gewährleistet.

### Stellwert/Schaltzustand manuell ändern:

Handbetrieb			
HK1			0%
HK1			EIN
TWW			EIN
TWW			AUS
Informationen			

Drehschalter in die Schalterstellung „Handbetrieb“ drehen. Nacheinander werden die Ausgänge der konfigurierten Anlage angezeigt.

- ⌚ Ausgang wählen:
  - Stellwert
  - Umwälzpumpe
  - Speicherladepumpe
  - Zirkulationspumpe
  - Solarkreispumpe
- ⌚ Ausgang in Editiermodus bringen.
- ⌚ Stellwert/Schaltzustand ändern.
- ⌚ Stellwert/Schaltzustand übernehmen.  
Die geänderten Werte bleiben erhalten, solange der Handbetrieb aktiviert ist.

Drehschalter in die Schalterstellung „Betriebsebene“ drehen. Der Handbetrieb wird deaktiviert.



### Hinweis:

Alleine durch das Einstellen des Drehschalters in die Schalterstellung „Handbetrieb“ werden die Ausgänge des Reglers noch nicht beeinflusst. Erst die gezielte Stellwert- bzw. Schaltzustandsvorgabe wirkt sich auf die Ausgänge aus.



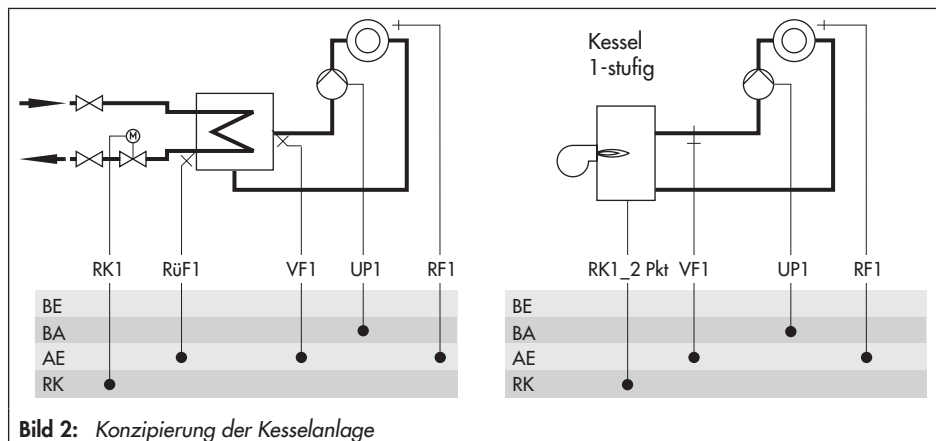
## 5 Anlagen

Es werden 31 hydraulische Schaltvarianten unterschieden.

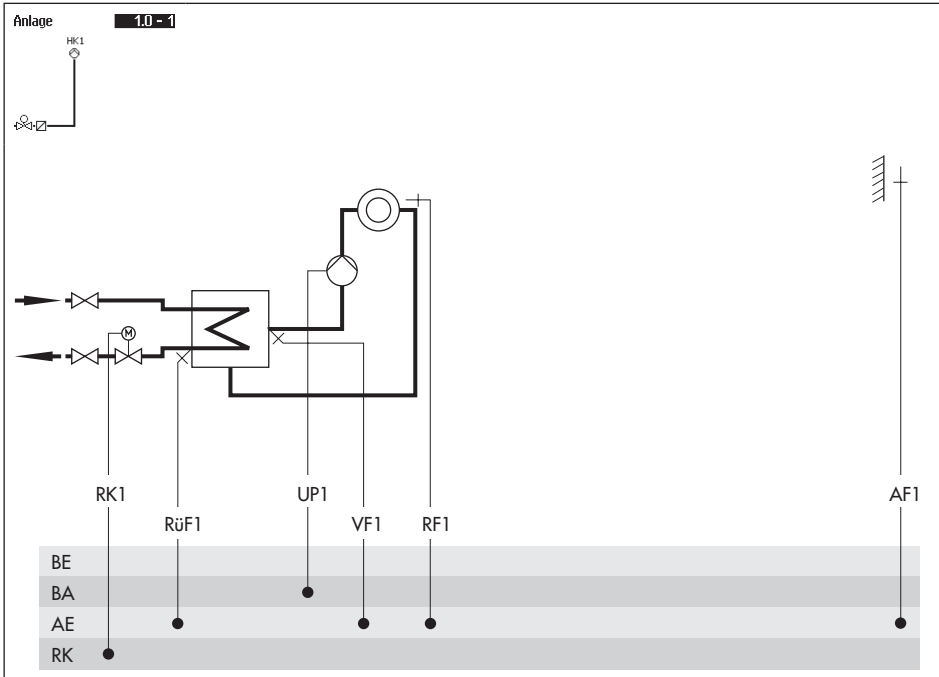
### Kesselanlagen:

1-stufige Kesselanlagen können aus allen Anlagen konzipiert werden, deren Heizkreise und Trinkwasserkreis über einen einzigen Wärmeaustauscher laufen. Dies sind die Anlagen 1.0-1, 1.5-1, 1.6-1, 1.6-2, 1.9-1, 1.9-2, 2.x, 3.0, 3.5, 4.0 und 4.1.

Der Kessel ist durch einen Zweipunkt-Ausgang ansteuerbar ( $CO1 > F12 - 0$ ).



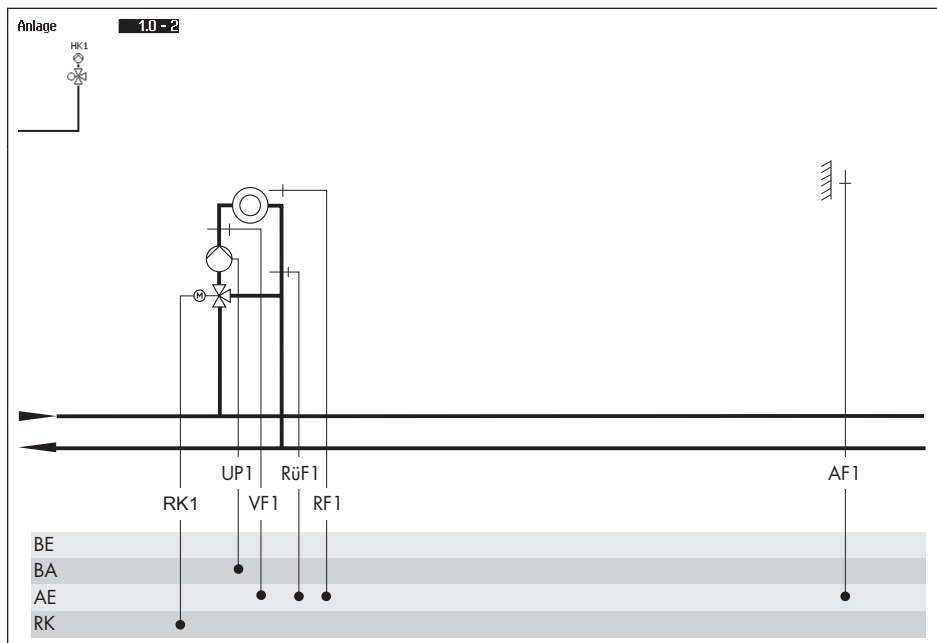
## Anlage 1.0-1



### Werkseinstellung

CO1 > F01	- 0 (ohne RF1)
CO1 > F02	- 1 (mit AF1)
CO1 > F03	- 1 (mit RüF1)

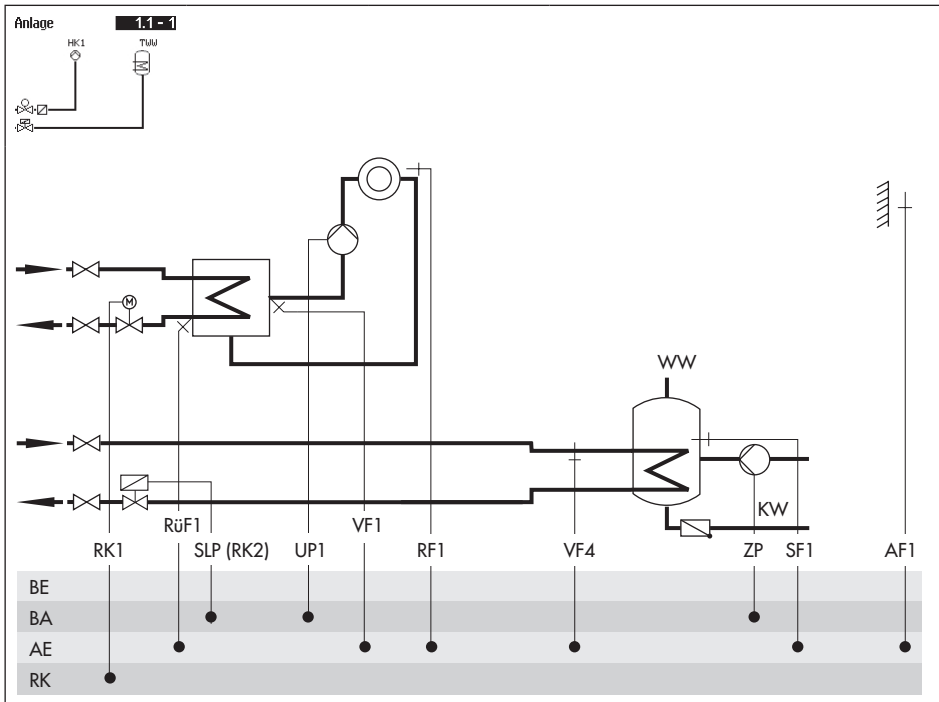
### Anlage 1.0-2



#### Werkseinstellung

CO1 > F01	- 0 (ohne RF1)
CO1 > F02	- 1 (mit AF1)
CO1 > F03	- 1 (mit RüF1)

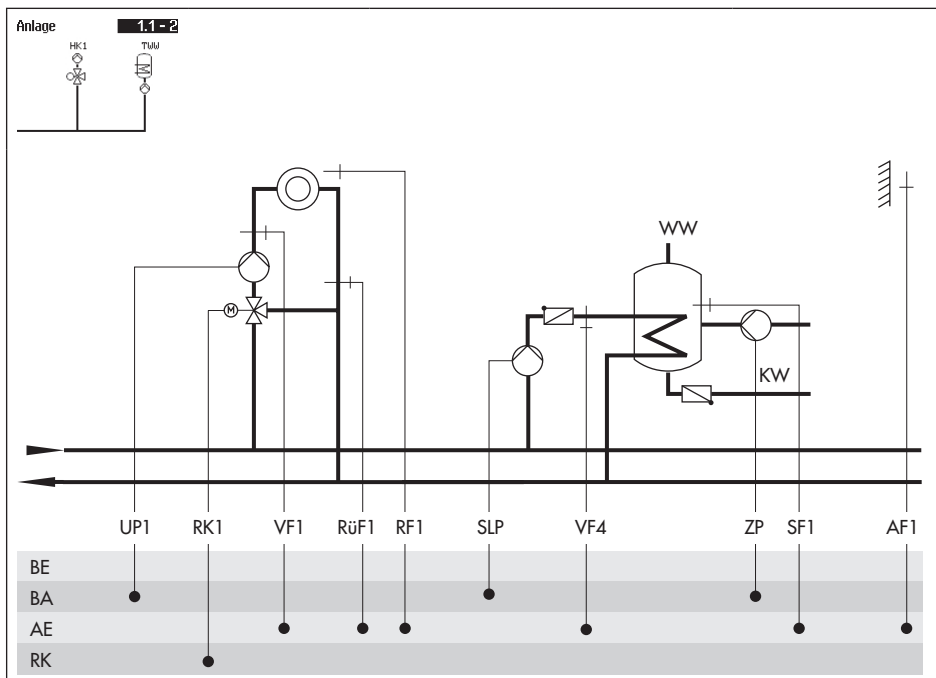
## Anlage 1.1-1



### Werkseinstellung

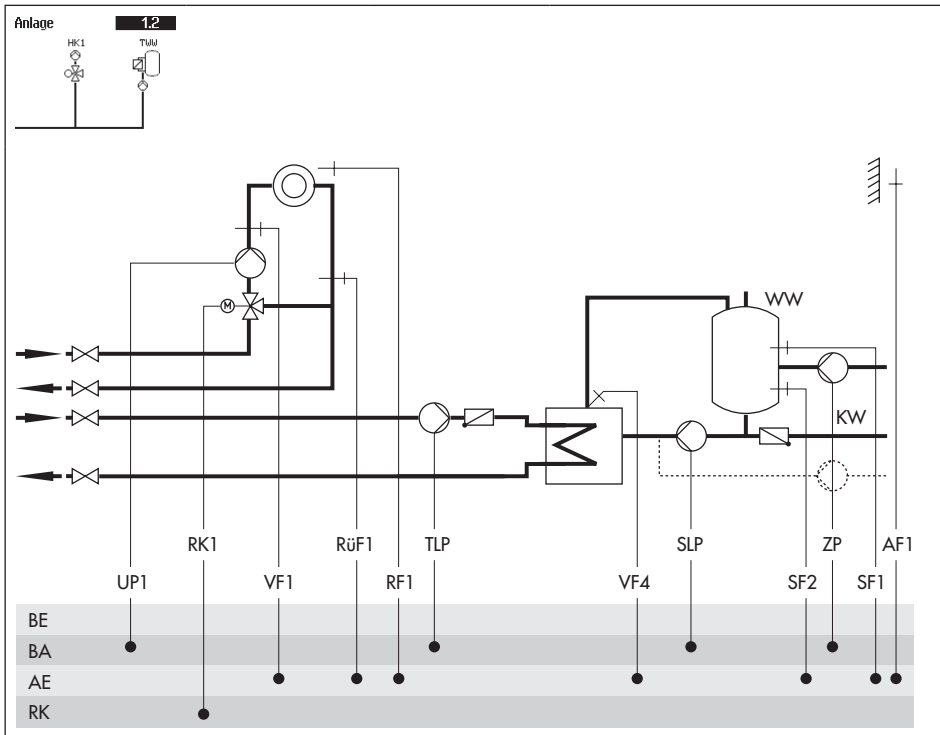
CO1 > F01	- 0 (ohne RF1)
CO1 > F02	- 1 (mit AF1)
CO1 > F03	- 1 (mit RüF1)
CO4 > F01	- 1 (mit SF1)
CO4 > F02	- 0 (ohne SF2)
CO4 > F05	- 0 (ohne VF4)

Anlage 1.1-2



Werkseinstellung	
CO1 > F01	- 0 (ohne RF1)
CO1 > F02	- 1 (mit AF1)
CO1 > F03	- 1 (mit RüF1)
CO4 > F01	- 1 (mit SF1)
CO4 > F02	- 0 (ohne SF2)
CO4 > F05	- 0 (ohne VF4)

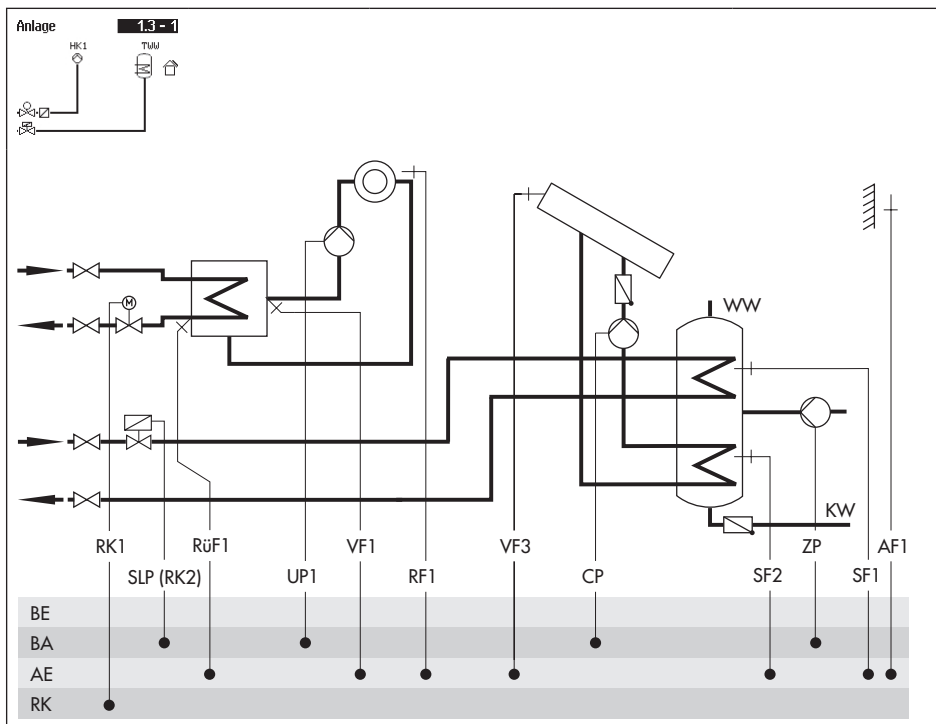
## Anlage 1.2



### Werkseinstellung

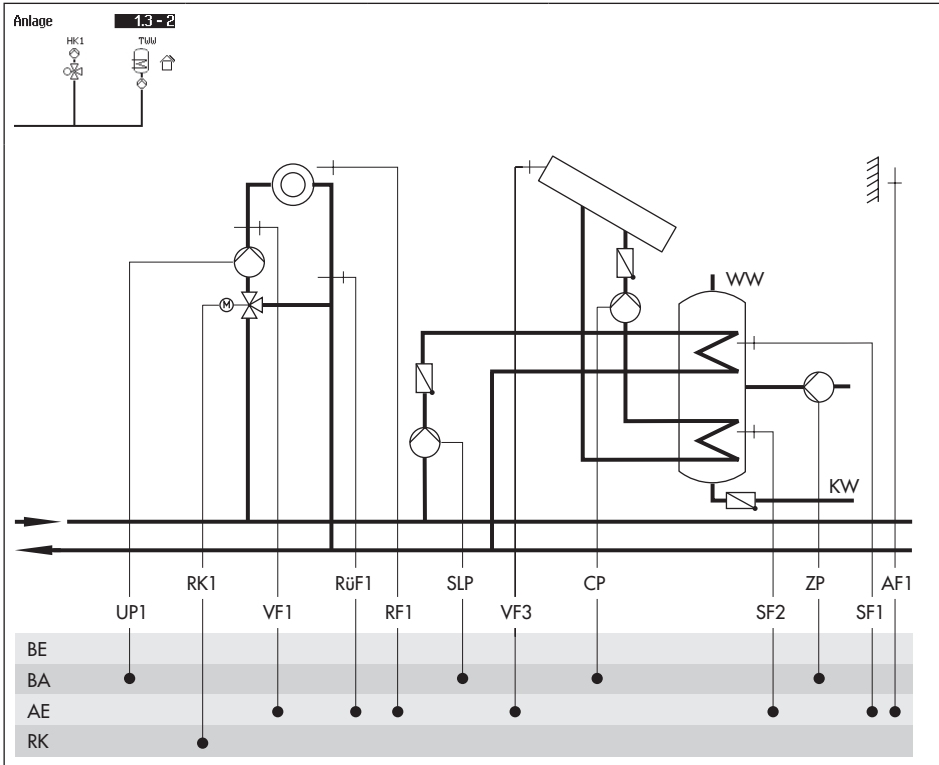
CO1 > F01	- 0 (ohne RF1)
CO1 > F02	- 1 (mit AF1)
CO1 > F03	- 0 (ohne RüF1)
CO4 > F01	- 1 (mit SF1)
CO4 > F02	- 1 (mit SF2)
CO4 > F05	- 0 (ohne VF4)

### Anlage 1.3-1



Werkseinstellung	
CO1 > F01	- 0 (ohne RF1)
CO1 > F02	- 1 (mit AF1)
CO1 > F03	- 1 (mit RüF1)
CO4 > F01	- 1 (mit SF1)

## Anlage 1.3-2

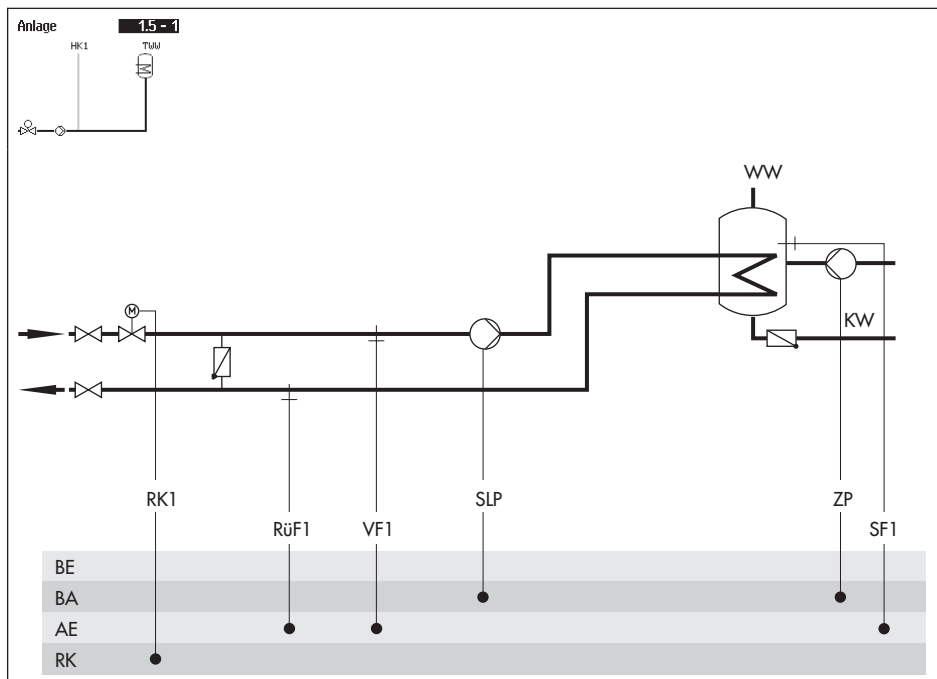


### Werkseinstellung

CO1 > F01	- 0 (ohne RF1)
CO1 > F02	- 1 (mit AF1)
CO1 > F03	- 1 (mit RüF1)
CO4 > F01	- 1 (mit SF1)



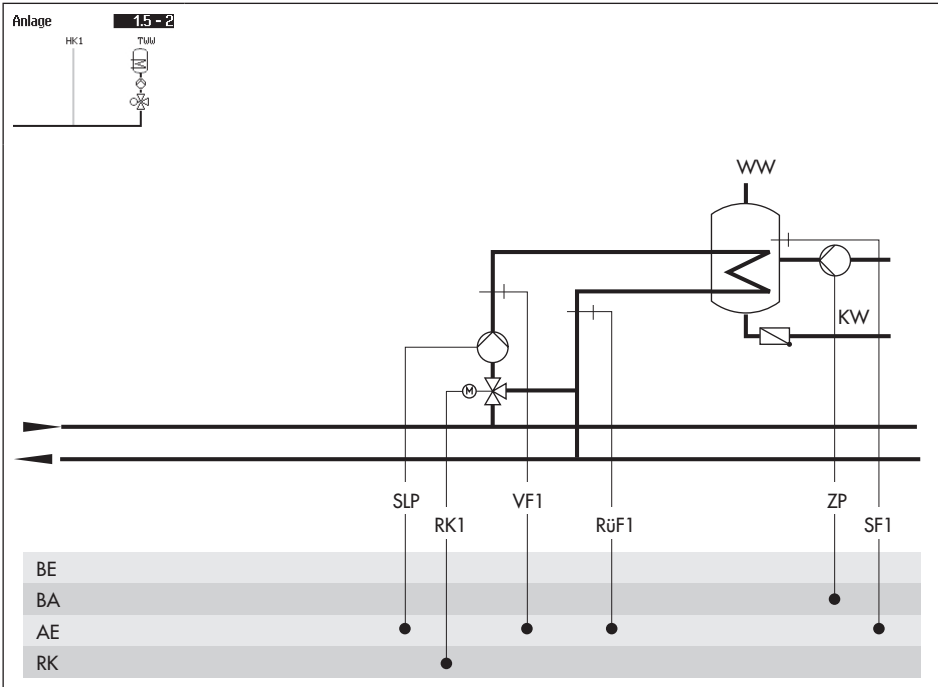
### Anlage 1.5-1



#### Werkseinstellung

CO1 > F03	- 1 (mit RüF1)
CO4 > F01	- 1 (mit SF1)
CO4 > F02	- 0 (ohne SF2)

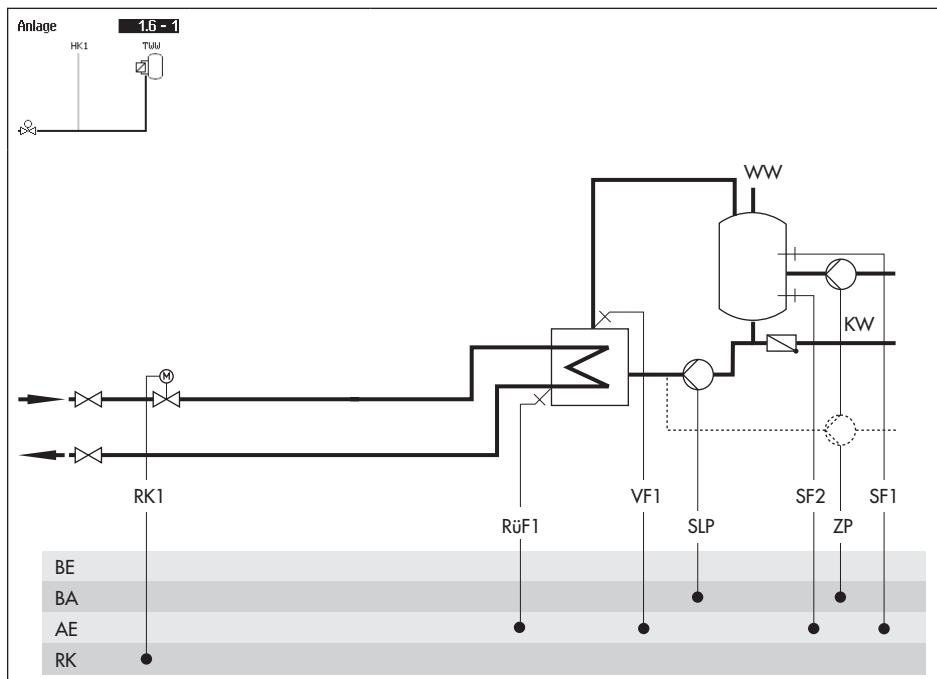
## Anlage 1.5-2



### Werkseinstellung

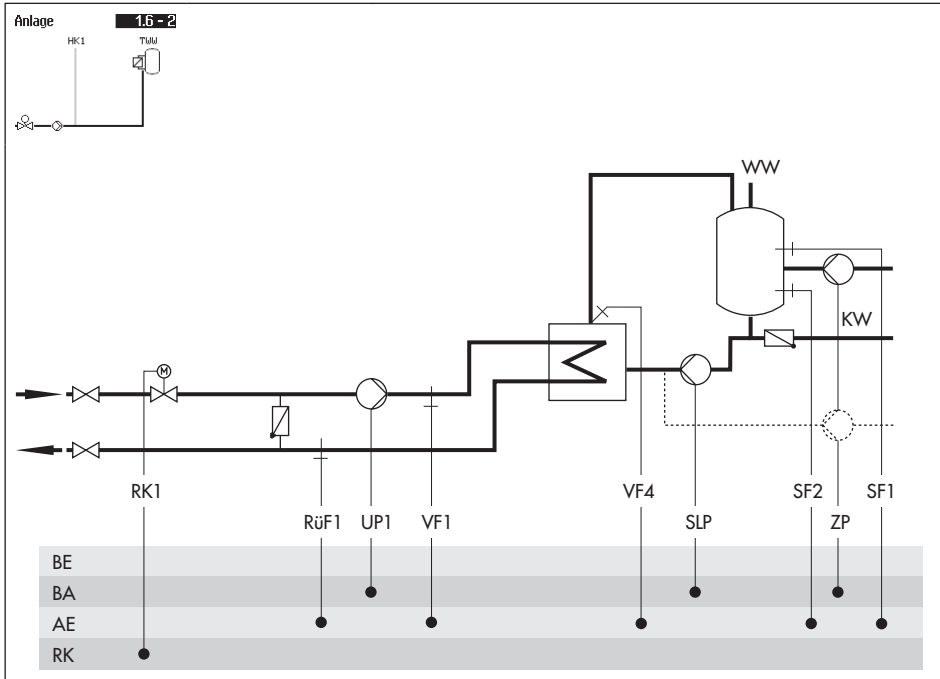
CO1 > F03	- 1 (mit RüF1)
CO4 > F01	- 1 (mit SF1)
CO4 > F02	- 0 (ohne SF2)

Anlage 1.6-1



Werkseinstellung	
CO1 > F03	- 1 (mit RüF1)
CO4 > F01	- 1 (mit SF1)
CO4 > F02	- 1 (mit SF2)

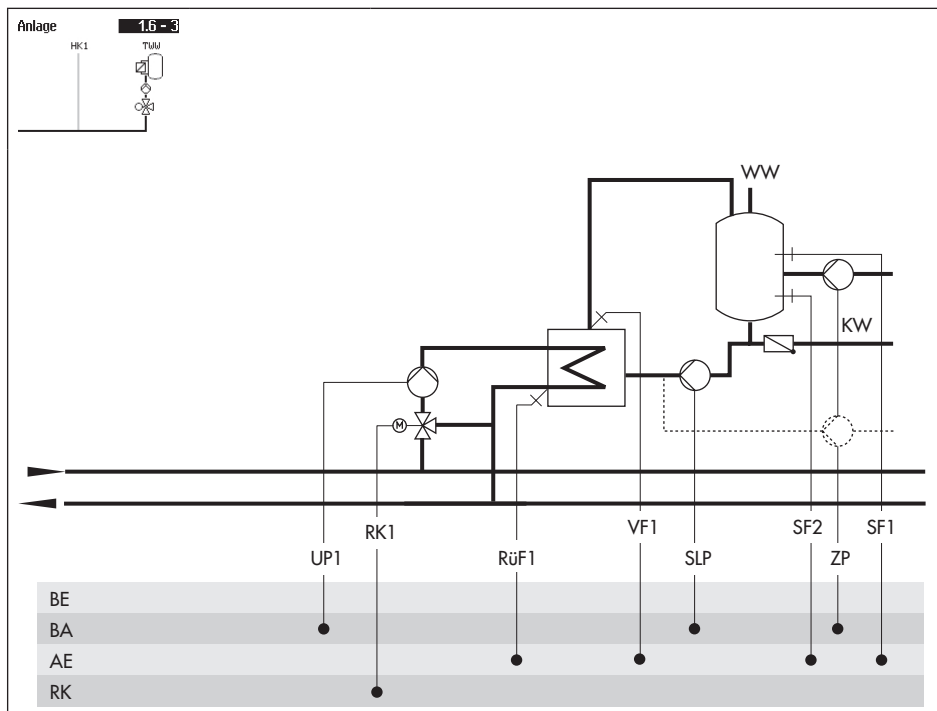
## Anlage 1.6-2



### Werkseinstellung

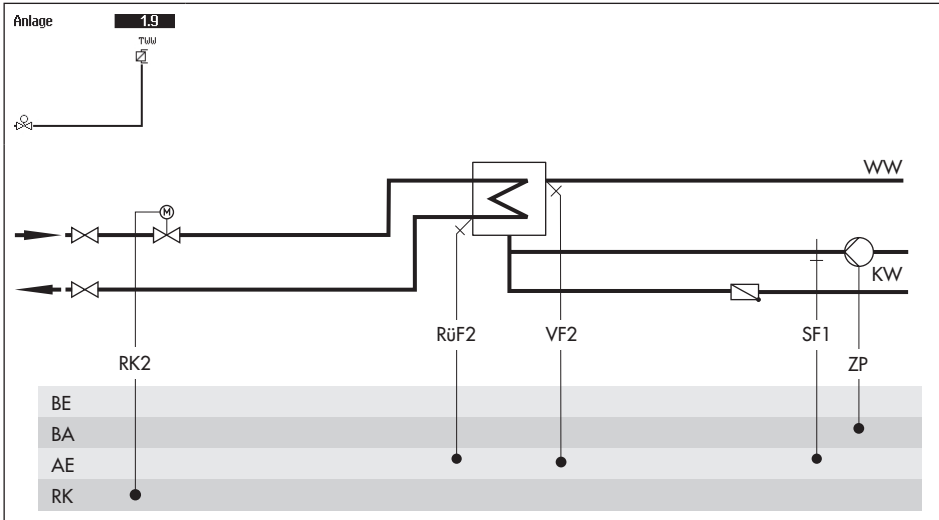
CO1 > F03	- 1 (mit RüF1)
CO4 > F01	- 1 (mit SF1)
CO4 > F02	- 1 (mit SF2)
CO4 > F05	- 0 (ohne VF4)

### Anlage 1.6-3



Werkseinstellung	
CO1 > F03	- 1 (mit RüF1)
CO4 > F01	- 1 (mit SF1)
CO4 > F02	- 1 (mit SF2)
CO4 > F05	- 0 (ohne VF4)

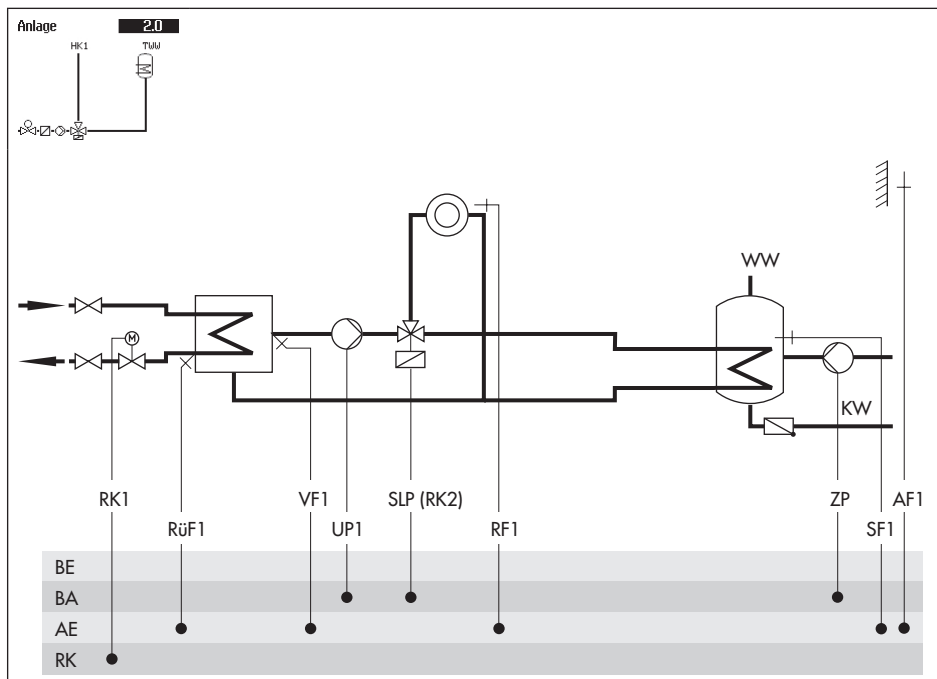
## Anlage 1.9



### Werkseinstellung

CO4 > F01	- 0 (ohne SF1)
CO4 > F03	- 0 (ohne RüF2)

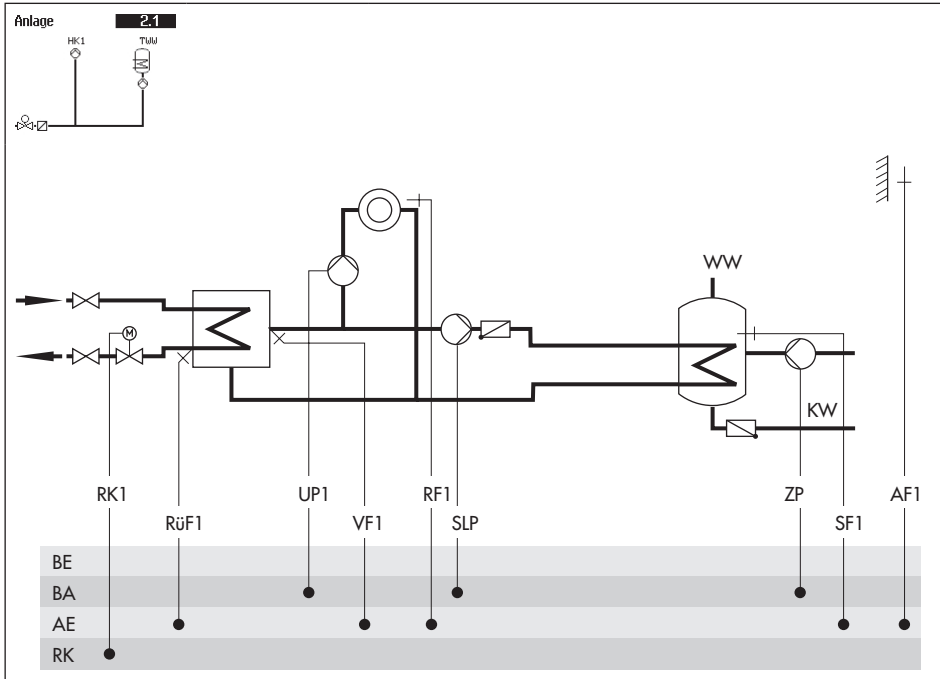
## Anlage 2.0



### Werkseinstellung

CO1 > F01	- 0 (ohne RF1)
CO1 > F02	- 1 (mit AF1)
CO1 > F03	- 1 (mit RüF1)
CO4 > F01	- 1 (mit SF1)
CO4 > F02	- 0 (ohne SF2)

## Anlage 2.1

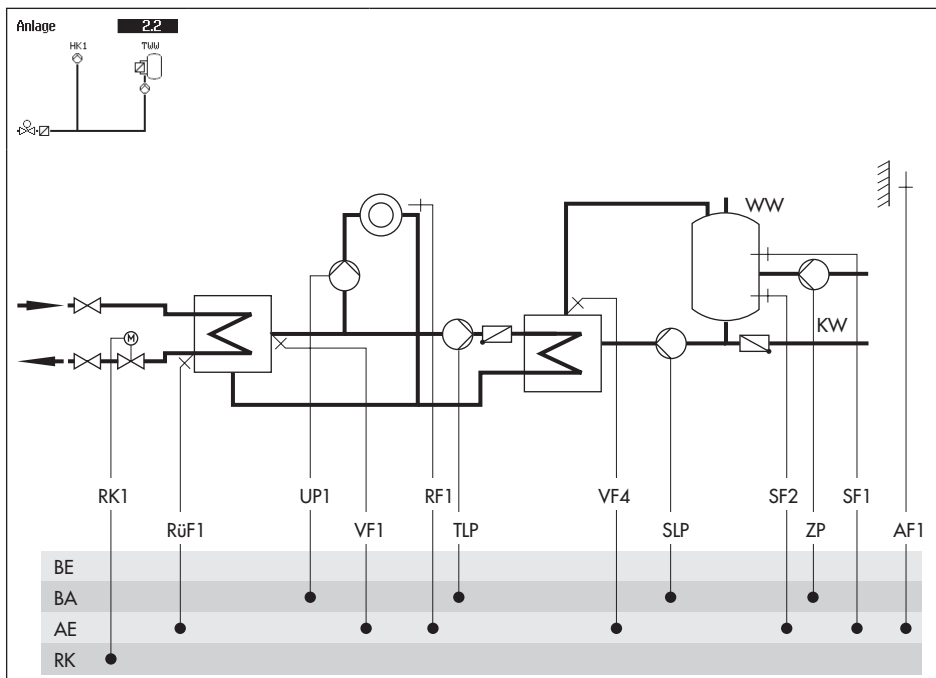


### Werkseinstellung

CO1 > F01	- 0 (ohne RF1)
CO1 > F02	- 1 (mit AF1)
CO1 > F03	- 1 (mit RUF1)
CO4 > F01	- 1 (mit SF1)
CO4 > F02	- 0 (ohne SF2)



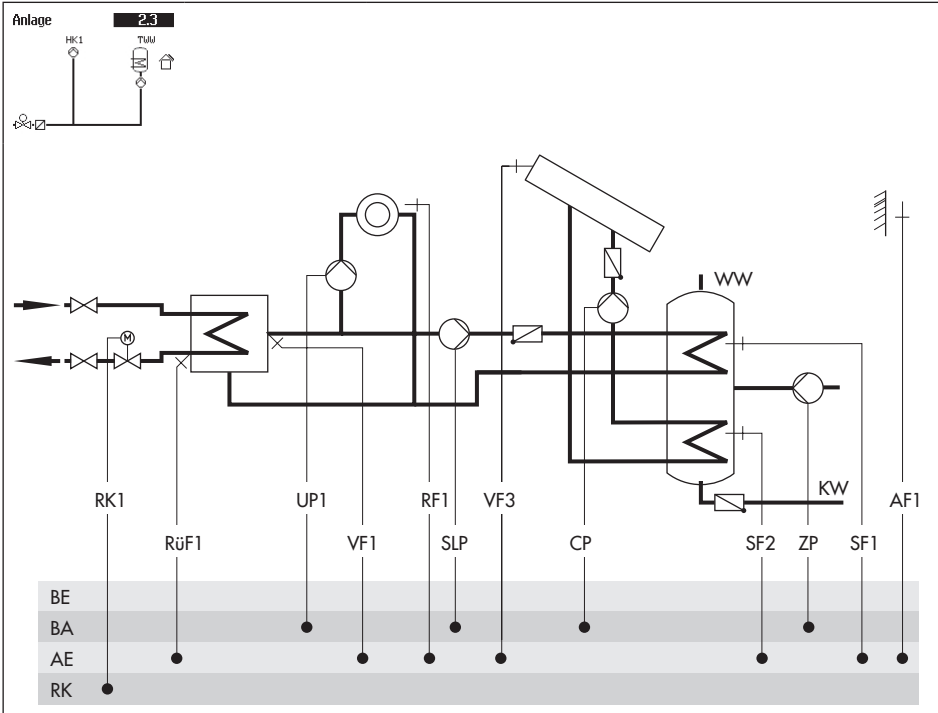
## Anlage 2.2



### Werkseinstellung

CO1 > F01	- 0 (ohne RF1)
CO1 > F02	- 1 (mit AF1)
CO1 > F03	- 1 (mit RüF1)
CO4 > F01	- 1 (mit SF1)
CO4 > F02	- 1 (mit SF2)
CO4 > F05	- 0 (ohne VF4)

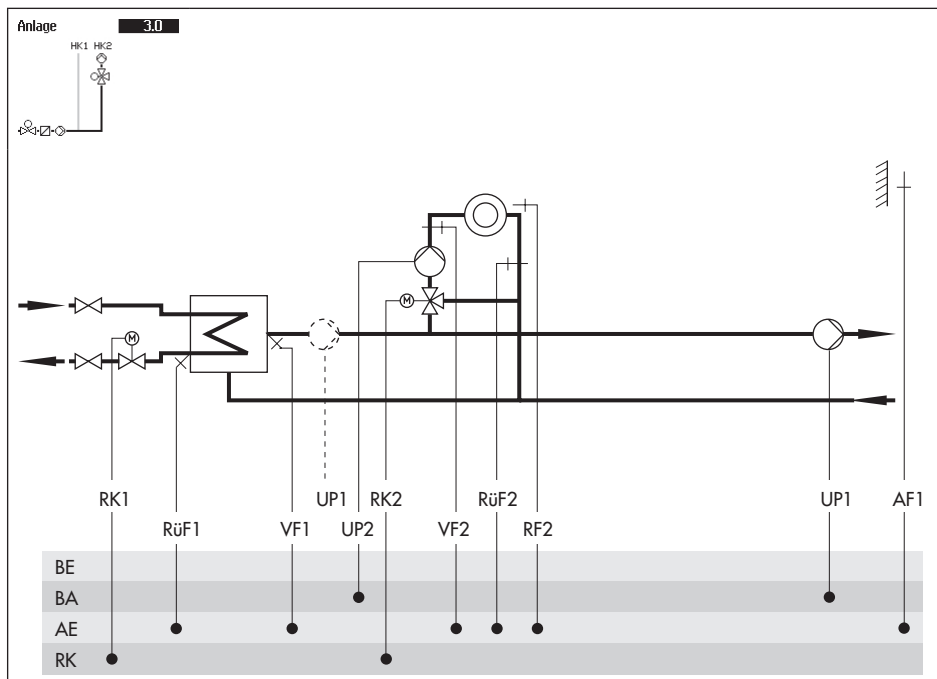
## Anlage 2.3



### Werkseinstellung

CO1 > F01	- 0 (ohne RF1)
CO1 > F02	- 1 (mit AF1)
CO1 > F03	- 1 (mit RüF1)
CO4 > F01	- 1 (mit SF1)

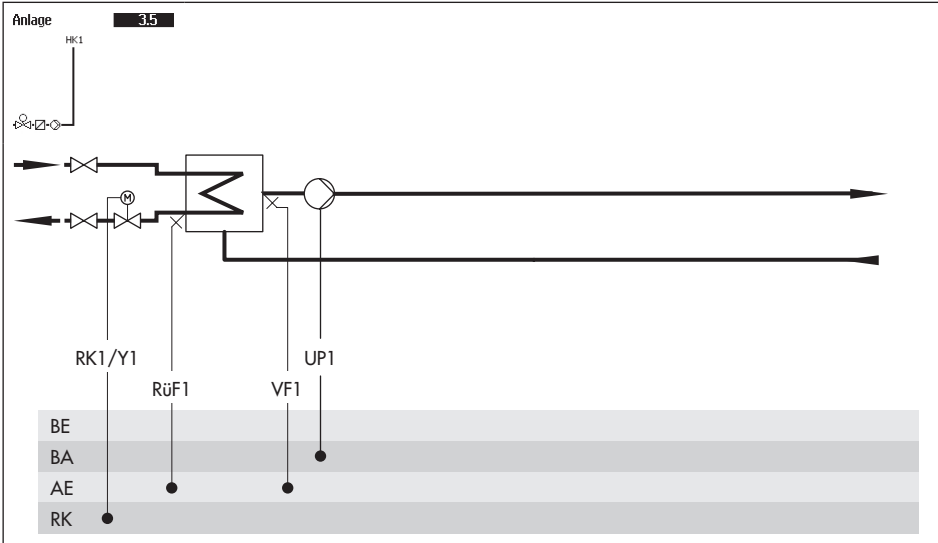
### Anlage 3.0



#### Werkseinstellung

CO1 > F02	- 1 (mit AF1)
CO1 > F03	- 1 (mit RüF1)
CO2 > F01	- 0 (ohne RF2)
CO2 > F03	- 0 (ohne RüF2)

## Anlage 3.5



Hinweis

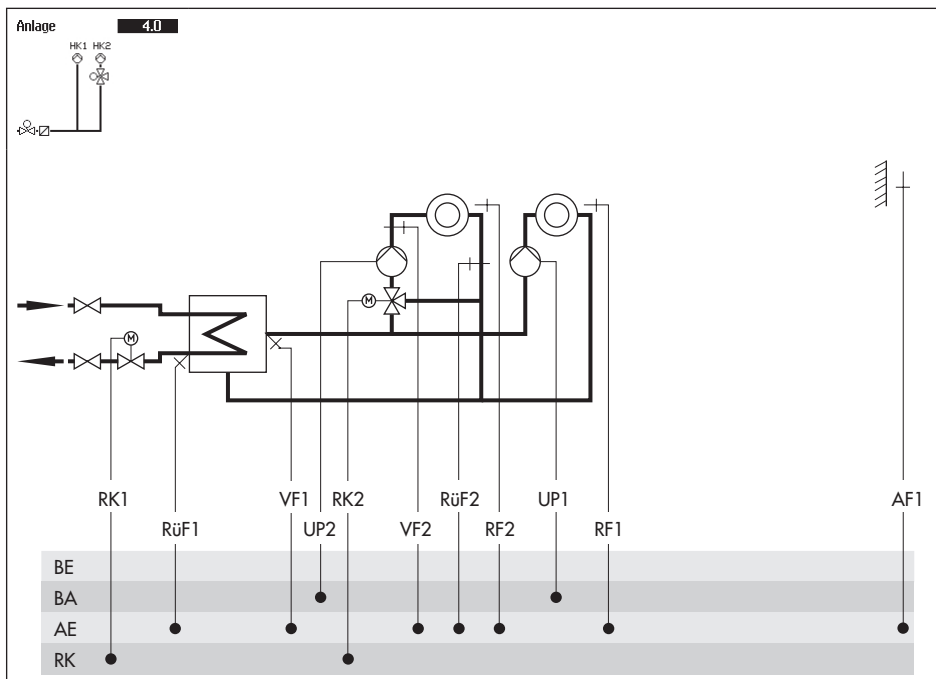
Regelung und UP1 sind nur während der externen Bedarfsverarbeitung aktiv!

### Werkseinstellung

CO1 > F03

- 1 (mit RÜF1)

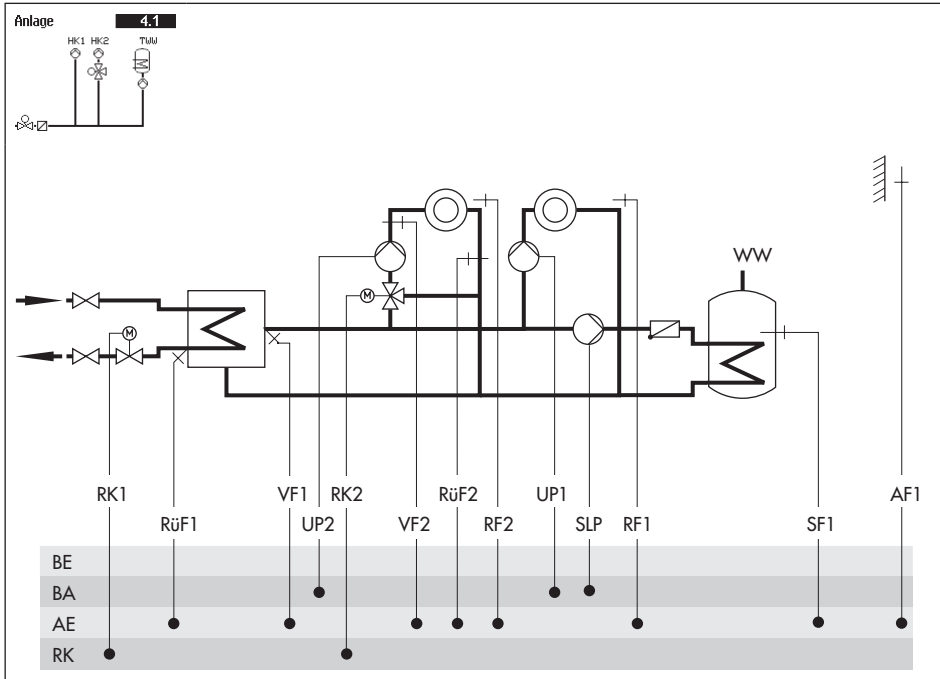
### Anlage 4.0



#### Werkseinstellung

CO1 > F01	- 0 (ohne RF1)
CO1 > F02	- 1 (mit AF1)
CO1 > F03	- 1 (mit RüF1)
CO2 > F01	- 0 (ohne RF2)
CO2 > F03	- 0 (ohne RüF2)

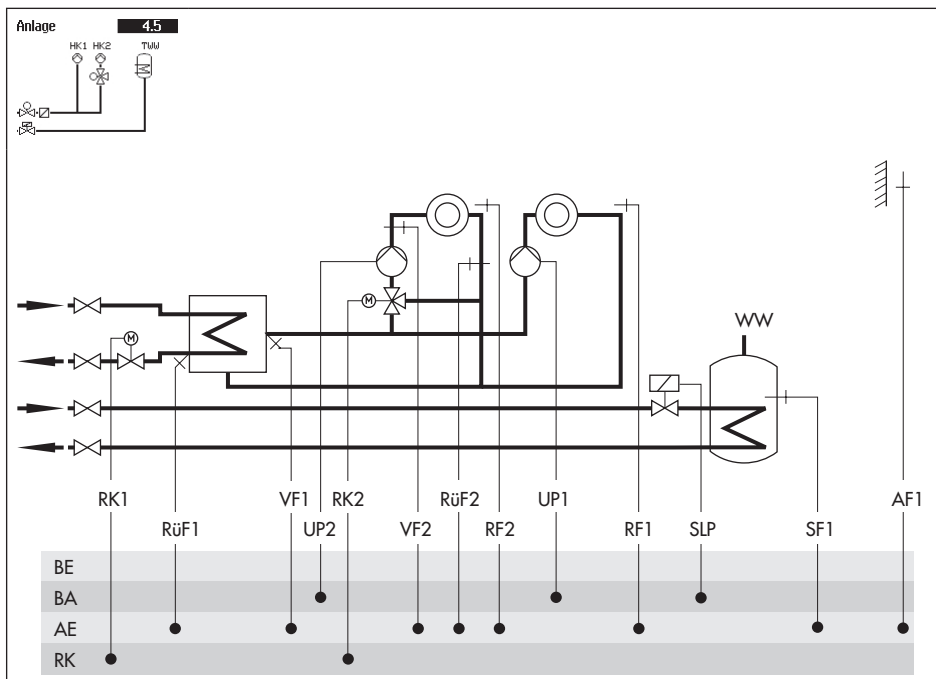
## Anlage 4.1



### Werkseinstellung

CO1 > F01	- 0 (ohne RF1)
CO1 > F02	- 1 (mit AF1)
CO1 > F03	- 1 (mit RüF1)
CO2 > F01	- 0 (ohne RF2)
CO2 > F03	- 0 (ohne RüF2)
CO4 > F01	- 1 (mit SF1)
CO4 > F02	- 0 (ohne SF2)

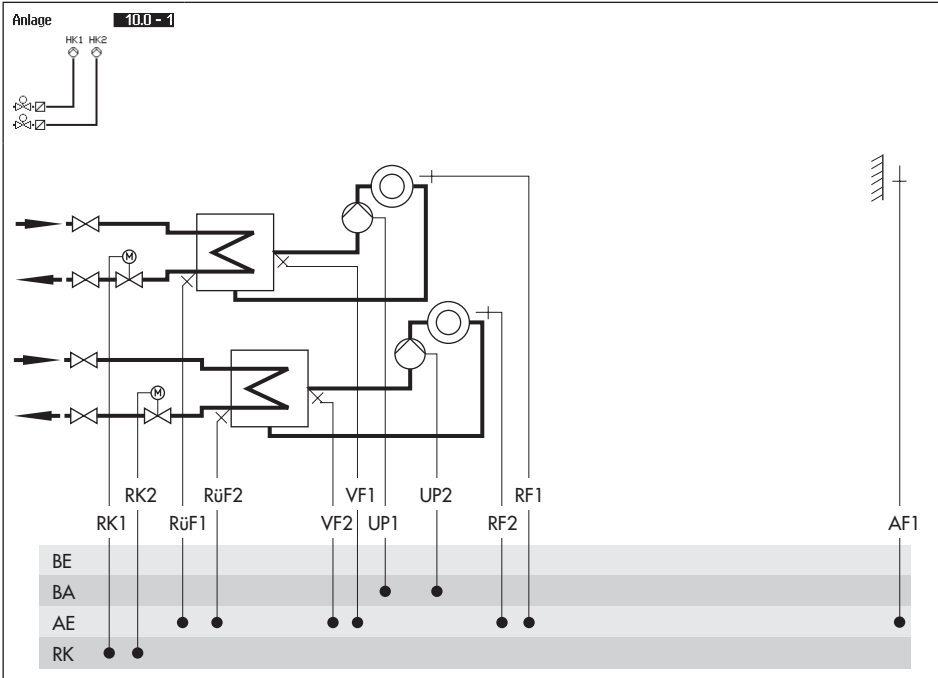
### Anlage 4.5



#### Werkseinstellung

CO1 > F01	- 0 (ohne RF1)
CO1 > F02	- 1 (mit AF1)
CO1 > F03	- 1 (mit RüF1)
CO2 > F01	- 0 (ohne RF2)
CO2 > F03	- 0 (ohne RüF2)
CO4 > F01	- 1 (mit SF1)
CO4 > F02	- 0 (ohne SF2)

## Anlage 10.0-1

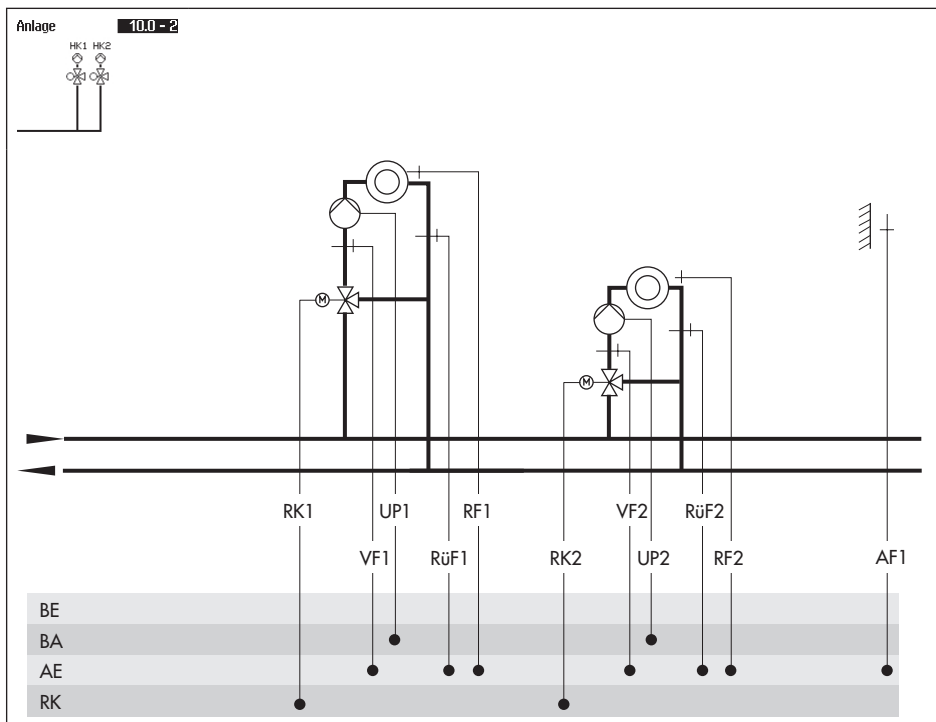


### Werkseinstellung

CO1 > F01	- 0 (ohne RF1)
CO1 > F02	- 1 (mit AF1)
CO1 > F03	- 1 (mit RüF1)
CO2 > F01	- 0 (ohne RF2)
CO2 > F03	- 1 (mit RüF2)



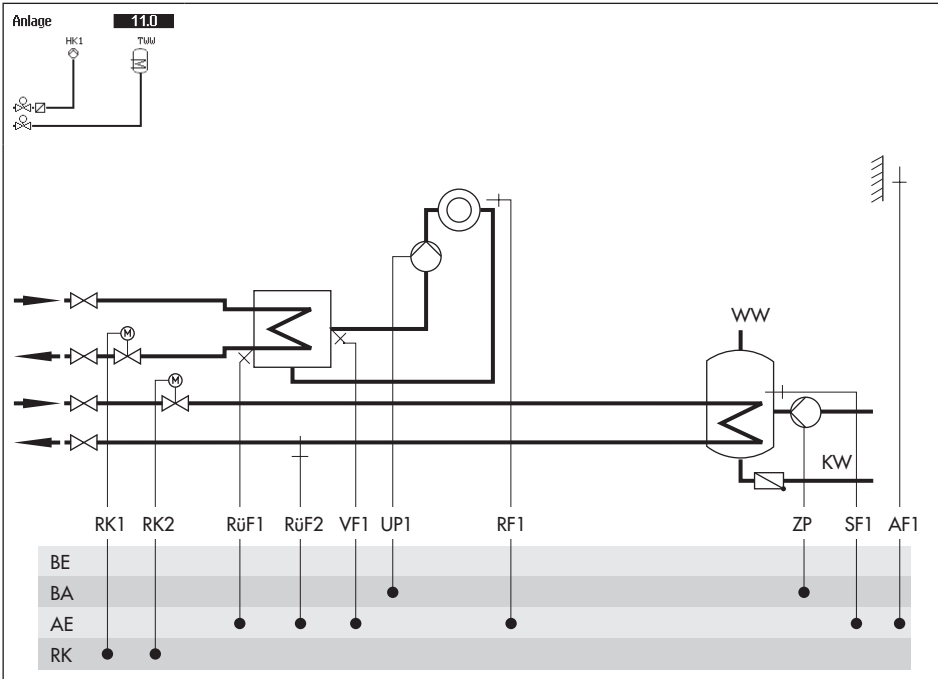
### Anlage 10.0-2



#### Werkseinstellung

CO1 > F01	- 0 (ohne RF1)
CO1 > F02	- 1 (mit AF1)
CO1 > F03	- 1 (mit RüF1)
CO2 > F01	- 0 (ohne RF2)
CO2 > F03	- 1 (mit RüF2)

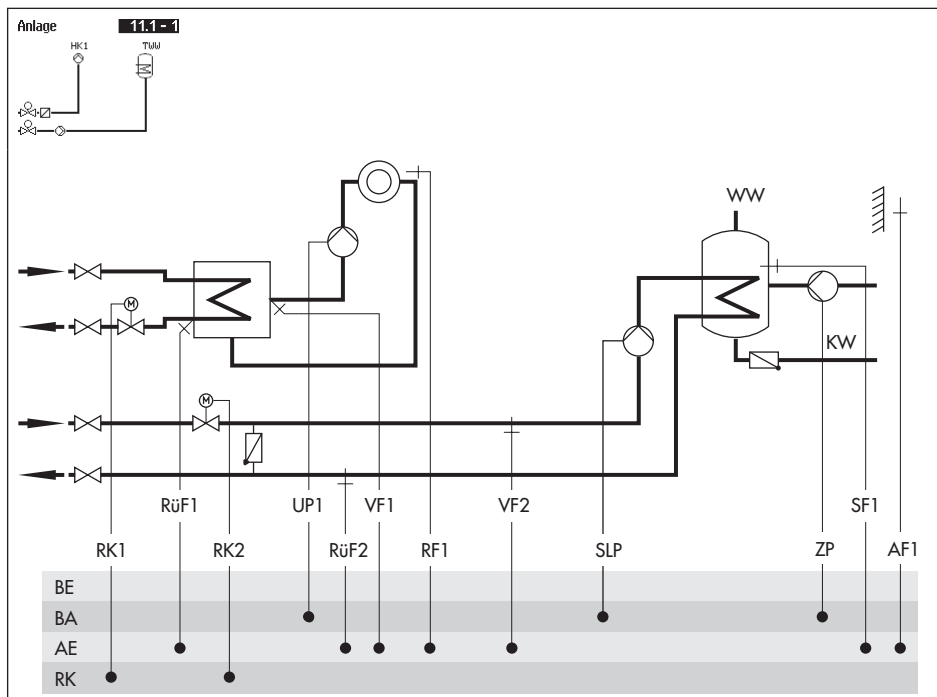
## Anlage 11.0



### Werkseinstellung

CO1 > F01	- 0 (ohne RF1)
CO1 > F02	- 1 (mit AF1)
CO1 > F03	- 1 (mit RüF1)
CO4 > F03	- 0 (ohne RüF2)

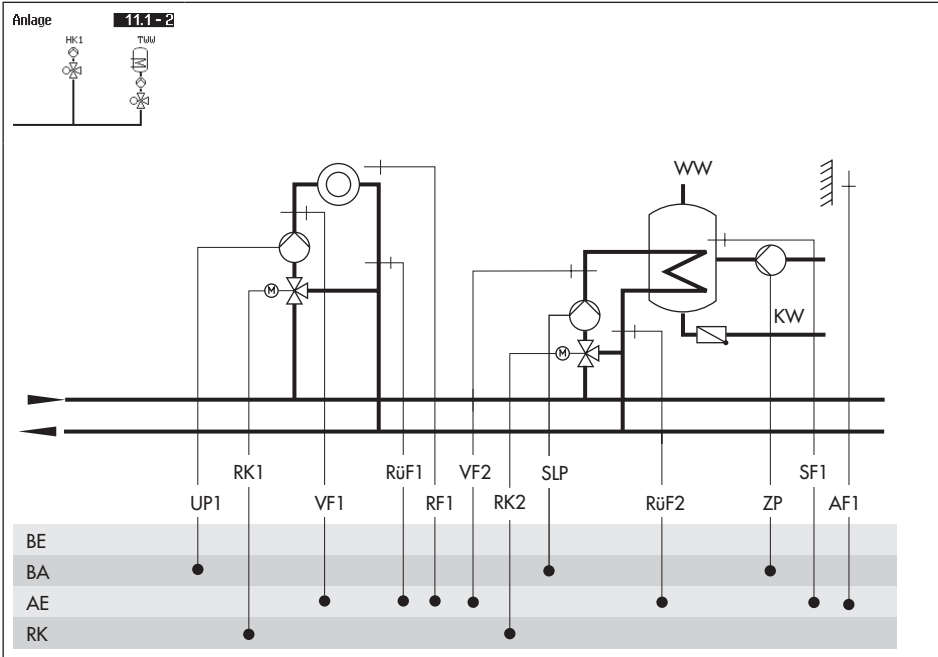
### Anlage 11.1-1



#### Werkseinstellung

CO1 > F01	- 0 (ohne RF1)
CO1 > F02	- 1 (mit AF1)
CO1 > F03	- 1 (mit RüF1)
CO4 > F01	- 1 (mit SF1)
CO4 > F02	- 0 (ohne SF2)
CO4 > F03	- 0 (ohne RüF2)

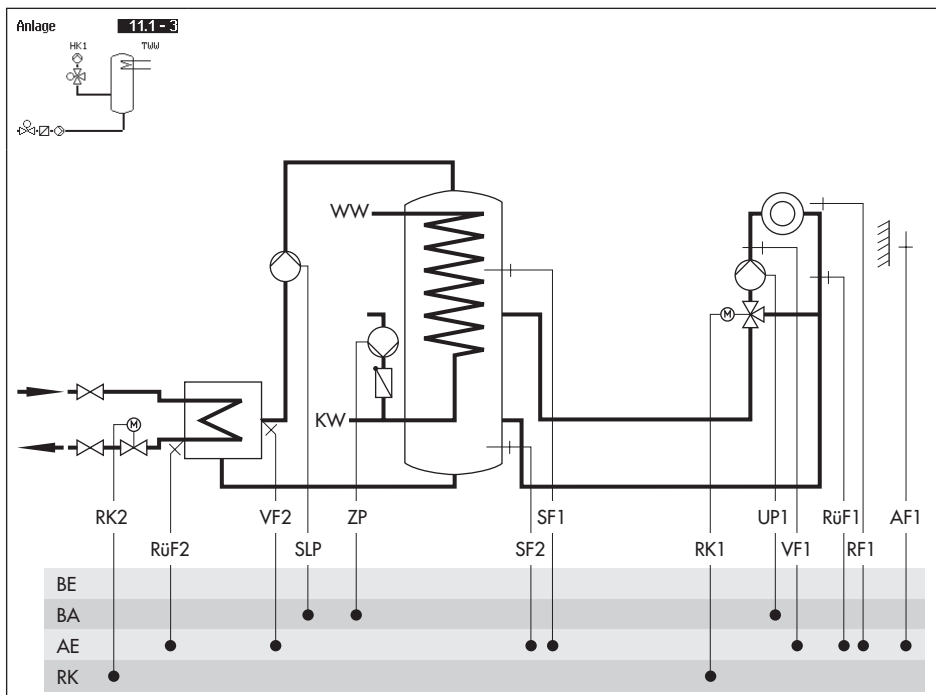
## Anlage 11.1-2



### Werkseinstellung

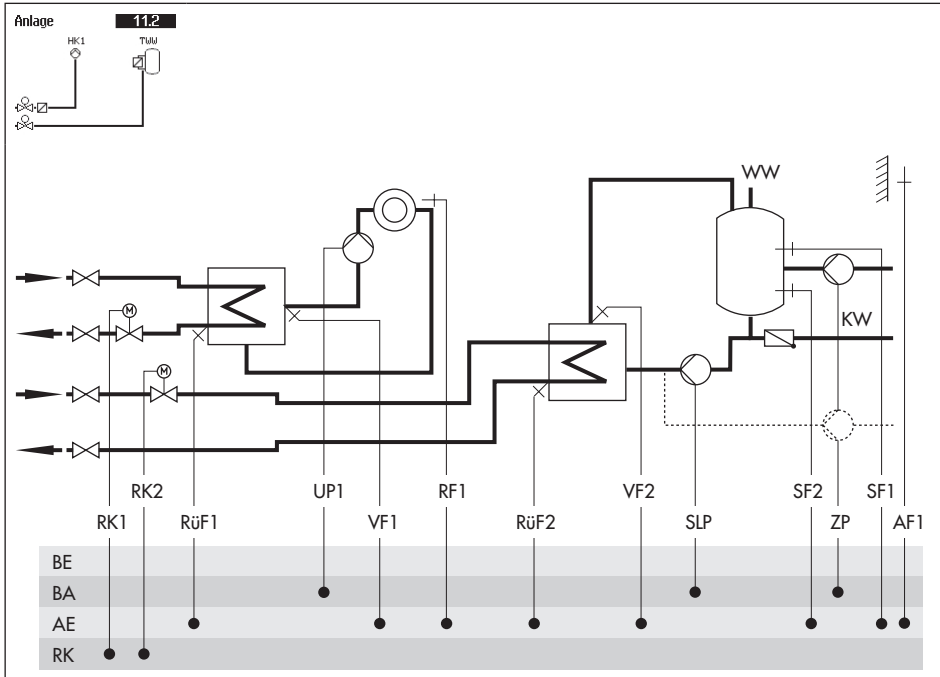
CO1 > F01	- 0 (ohne RF1)
CO1 > F02	- 1 (mit AF1)
CO1 > F03	- 1 (mit RüF1)
CO4 > F01	- 1 (mit SF1)
CO4 > F02	- 0 (ohne SF2)
CO4 > F03	- 0 (ohne RüF2)

Anlage 11.1-3



Werkseinstellung	Anlage 11.1	Anlage 11.2
CO1 > F01	- 0 (ohne RF1)	- 0 (ohne RF1)
CO1 > F02	- 1 (mit AF1)	- 1 (mit AF1)
CO1 > F03	- 1 (mit RüF1)	- 1 (mit RüF1)
CO4 > F01	- 1 (mit SF1)	- 1 (mit SF1)
CO4 > F02	- 0 (ohne SF2)	- 1 (mit SF2)
CO4 > F03	- 0 (ohne RüF2)	- 0 (ohne RüF2)

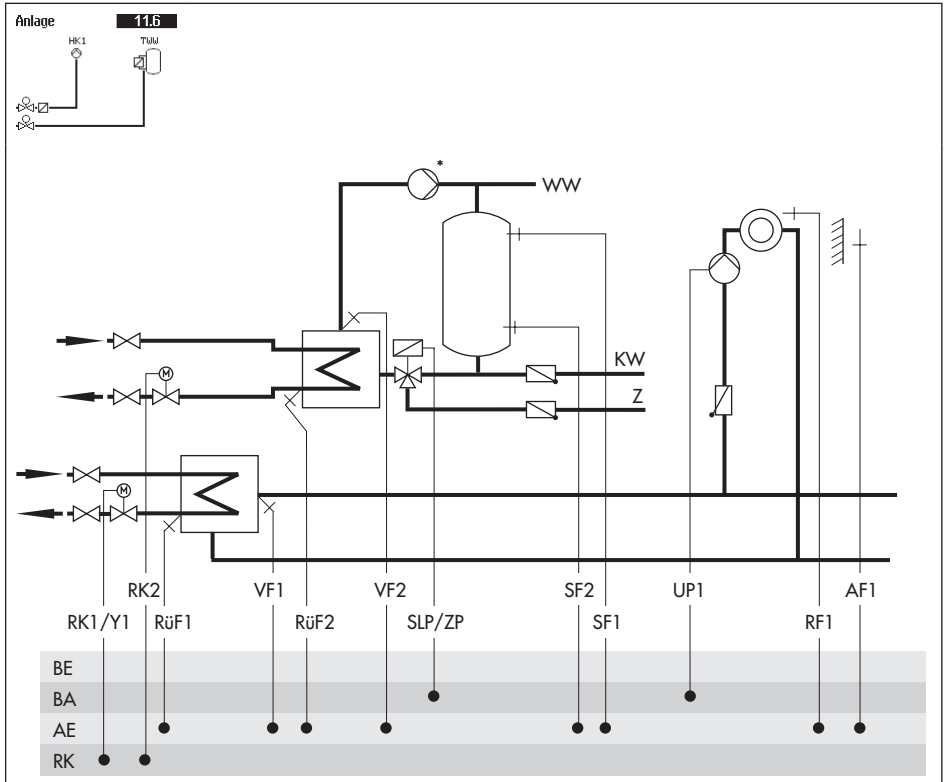
## Anlage 11.2



### Werkseinstellung

CO1 > F01	- 0 (ohne RF1)
CO1 > F02	- 1 (mit AF1)
CO1 > F03	- 1 (mit RüF1)
CO4 > F01	- 1 (mit SF1)
CO4 > F02	- 1 (mit SF2)
CO4 > F03	- 0 (ohne RüF2)

Anlage 11.6



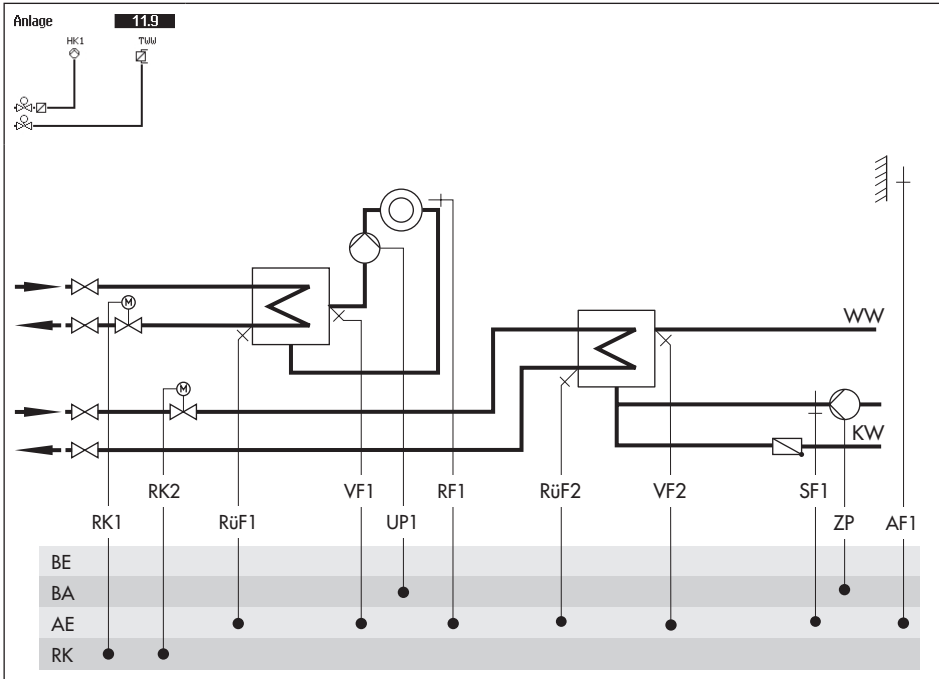
\* Hinweis:

Die Pumpe im Trinkwasserkreis ist als Dauerläufer auszuführen und direkt an die Netzspannung anzuschließen!

**Werkseinstellung**

CO1 > F01	- 0 (ohne RF1)
CO1 > F02	- 1 (mit AF1)
CO1 > F03	- 1 (mit RüF1)
CO4 > F01	- 1 (mit SF1)
CO4 > F02	- 1 (mit SF2)
CO4 > F03	- 0 (ohne RüF2)

## Anlage 11.9



### Werkseinstellung

CO1 > F01	- 0 (ohne RF1)
CO1 > F02	- 1 (mit AF1)
CO1 > F03	- 1 (mit RüF1)
CO4 > F01	- 0 (ohne SF1)
CO4 > F03	- 0 (ohne RüF2)

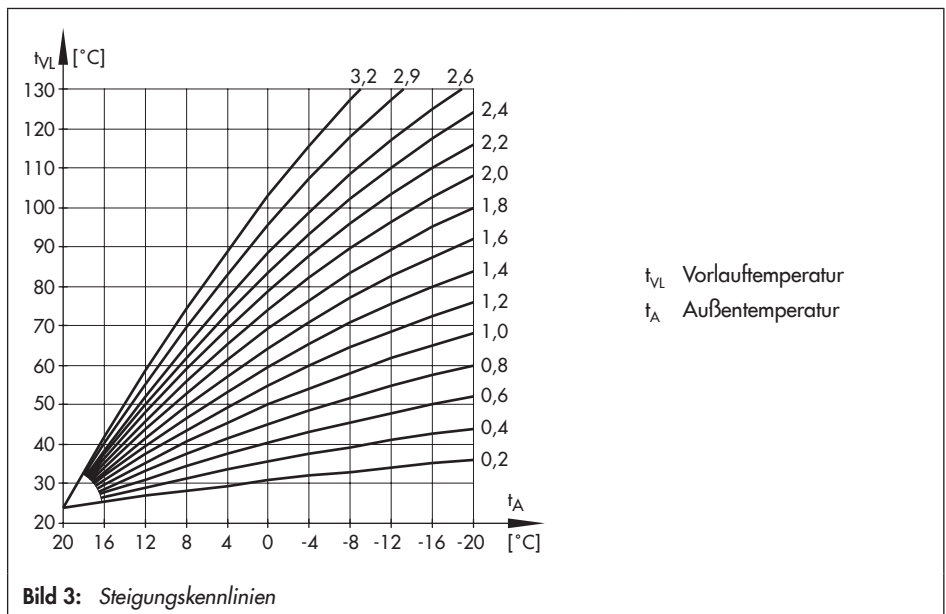


## 6 Funktionen Heizkreis

Die verfügbaren Funktionen sind abhängig von der gewählten Anlagenkennziffer.

### 6.1 Witterungsgeführte Regelung

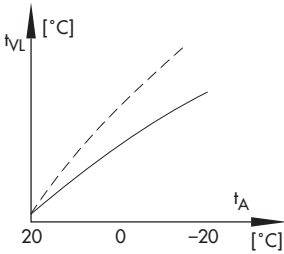
Bei der witterungsgeführten Regelung stellt sich die Vorlauftemperatur abhängig von der Außentemperatur ein. Die Heizkennlinie im Regler definiert den Sollwert für die Vorlauftemperatur als Funktion der Außentemperatur (→ Bild 3). Die zur Regelung benötigte Außentemperatur kann entweder an einem Außensensor gemessen oder mittels 0-bis-10-V-Eingang empfangen werden.



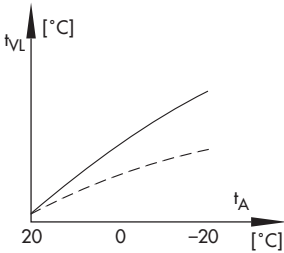
Funktionen	WE	Konfiguration
Außensensor	0	CO1 > F02 - 1
AT mit 0-10V	0	CO5 > F23 - 1
	-20 °C	Anfang: -30 bis 100 °C
	50 °C	Ende: -30 bis 100 °C

## 6.1.1 Steigungskennlinie

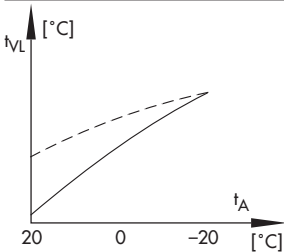
Grundsätzlich besteht folgender Zusammenhang: Fällt die Außentemperatur, so steigt die Vorlauftemperatur, um die Raumtemperatur konstant zu halten. Durch Variation der Parameter Steigung und Niveau kann die Kennlinie an individuelle Bedürfnisse angepasst werden:



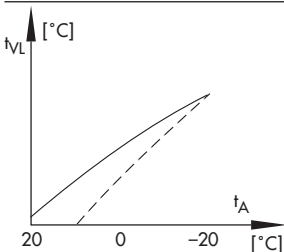
**Sinkt die Raumtemperatur in der kalten Jahreszeit**, ist eine Erhöhung der Steigung erforderlich.



**Steigt die Raumtemperatur in der kalten Jahreszeit**, ist eine Verringerung der Steigung erforderlich.



**Sinkt die Raumtemperatur in der Übergangsjahreszeit**, ist eine Erhöhung des Niveaus und gleichzeitige Verringerung der Steigung erforderlich.



**Steigt die Raumtemperatur in der Übergangsjahreszeit**, ist eine Verringerung des Niveaus und gleichzeitige Erhöhung der Steigung erforderlich.

Außerhalb der Nutzungszeiten werden reduzierte Sollwerte zur Regelung verwendet: Der reduzierte Vorlaufsollwert ergibt sich aus der Differenz zwischen den eingestellten Werten für 'Sollwert Tag' (Nennraumtemperatur) und 'Sollwert Nacht' (reduzierte Raumtemperatur). Die Parameter 'Maximale Vorlauftemperatur' und 'Minimale Vorlauftemperatur' begrenzen die Vorlauf-temperatur nach oben und unten. Für die Begrenzung der Rücklauftemperatur kann eine separate Steigungskennlinie gewählt werden.

**Beispiele für die Kennlinieneinstellung:**

- Altbau, Heizkörperauslegung 90/70: Steigung ca. 1,8
- Neubau, Heizkörperauslegung 70/55: Steigung ca. 1,4
- Neubau, Heizkörperauslegung 55/45: Steigung ca. 1,0
- Fußbodenheizung je nach Verlegung: Steigung kleiner 0,5



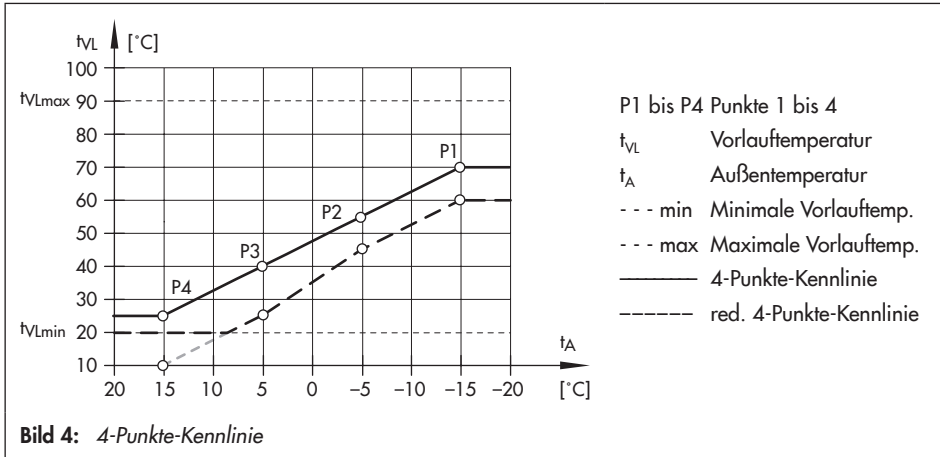
**Hinweis:**

*Insbesondere für den Regelbetrieb ohne Raumsensor gilt, dass die eingestellten Raum-temperaturen für den Tag ('Sollwert Tag') und für die Nacht ('Sollwert Nacht') nur mit einer dem Gebäude/der Heizflächenauslegung angepassten Heizkennlinie zufrieden- stellend wirksam werden.*

Funktionen	WE	Konfiguration
4-Punkte-Kennlinie	0	CO1, 2 > F11 - 0
Parameter	WE	Schalterstellung: Wertebereich
Sollwert Tag	20,0 °C	☼: 0,0 bis 40,0 °C
Sollwert Nacht	15,0 °C	☾: 0,0 bis 40,0 °C
Parameter	WE	Parameter: Wertebereich
Steigung, Vorlauf	1,8*	PA1, 2 > P01: 0,2 bis 3,2
Niveau (Parallelverschiebung)	0,0 °C	PA1, 2 > P02: -30,0 bis 30,0 °C
Minimale Vorlauftemperatur	20,0 °C	PA1, 2 > P06: 5,0 bis 130,0 °C
Maximale Vorlauftemperatur	90,0 °C*	PA1, 2 > P07: 5,0 bis 130,0 °C
* mit CO1, 2 > F05 - 1 gilt:		Steigung: 0,2 bis 1,0 (1,0) Maximale Vorlauftemperatur: 5,0 bis 50,0 °C (50,0 °C)

## 6.1.2 4-Punkte-Kennlinie

Mit Hilfe der 4-Punkte-Kennlinie kann eine eigene Heizkennlinie definiert werden. Die 4-Punkte-Kennlinie wird durch vier Punkte für die Außentemperatur, die Vorlauftemperatur, die reduzierte Vorlauftemperatur und die Rücklauftemperatur definiert. Die Parameter 'Maximale Vorlauftemperatur' und 'Minimale Vorlauftemperatur' begrenzen die Vorlauftemperatur nach oben und unten.



**Hinweise:**

- Die Parameter 'Sollwert Tag' und 'Sollwert Nacht' stehen bei Wahl der 4-Punkte-Kennlinie ohne weitere ergänzende Funktionen wie **Optimierung** oder **Kurzzeitadaption** nicht mehr zur Verfügung.
- Die Funktion **4-Punkte-Kennlinie** kann nur aktiviert werden, wenn die Funktion **Adaption** nicht aktiv ist ( $CO1, 2 > F08 - 0$ ).

Funktionen	WE	Konfiguration
Adaption	0	CO1, 2 > F08 - 0
4-Punkte-Kennlinie	0	CO1, 2 > F11 - 1

Parameter	WE	Parameter: Wertebereich
Außentemperatur	Punkt 1	-15,0 °C
	Punkt 2	-5,0 °C
	Punkt 3	5,0 °C
	Punkt 4	15,0 °C
		PA1, 2 > P05: -30,0 bis 50,0 °C

Parameter	WE	Parameter: Wertebereich
Vorlauftemperatur	Punkt 1	70,0 °C
	Punkt 2	55,0 °C
	Punkt 3	40,0 °C
	Punkt 4	25,0 °C
Reduzierte Vorlauftemperatur	Punkt 1	60,0 °C
	Punkt 2	40,0 °C
	Punkt 3	20,0 °C
	Punkt 4	20,0 °C
Rücklauftemperatur	Punkt 1 bis 4	65,0 °C
Minimale Vorlauftemperatur		20,0 °C
Maximale Vorlauftemperatur		90,0 °C*

\* mit CO1, 2 > F05 - 1 gilt: Maximale Vorlauftemperatur: 5,0 bis 50,0 °C (50,0 °C)

## 6.2 Festwertregelung

Die Vorlauftemperatur kann während der Nutzungszeiten auf einen festen Sollwert geregelt werden. Außerhalb der Nutzungszeiten wird die reduzierte Vorlauftemperatur geregelt. Hierzu wird unter 'Sollwert Tag' die Nennvorlauftemperatur und unter 'Sollwert Nacht' die reduzierte Vorlauftemperatur eingestellt.

Funktionen	WE	Konfiguration
Außensensor		CO1 > F02 - 0

Parameter	WE	Schalterstellung: Wertebereich
Sollwert Tag	50,0 °C	↓☀: Min. bis Max. Vorlauftemperatur
Sollwert Nacht	30,0 °C	↓☾: Min. bis Max. Vorlauftemperatur

Parameter	WE	Parameter: Wertebereich
Minimale Vorlauftemperatur		20,0 °C
Maximale Vorlauftemperatur		90,0 °C



**Hinweis:**

Eine Festwertregelung in Heizkreis 2 mit CO2 > F02 - 0 zu konfigurieren, ist nur dann möglich, wenn auch CO1 > F02 - 0 konfiguriert ist, da Heizkreis 2 mit CO2 > F02 - 0 lediglich den Außentemperatur-Messwert aus Heizkreis 1 übernimmt.



Ist die Estrichtrocknung ordnungsgemäß abgelaufen, dann wird „Fertig“ angezeigt. Durch Zurückstellen der Anzeige auf „Stop“ in CO1, 2 > F05 oder nach Netzunterbrechung erlischt diese Anzeige.

Die Anzeige „Fehler“ weist auf eine Abweichung der Vorlauftemperatur von mehr als 5 °C über einen längeren Zeitraum als 30 Minuten hin. Die Funktion wird in solchen Fällen vom Regler abgebrochen. Während „Fehler“ signalisiert wird, wird eine Vorlauftemperatur von 25 °C ausgeregelt. Jede Netzunterbrechung während des Verlaufs der Funktion oder bei Anzeige „Fehler“ führt zum automatischen Neubeginn der Estrichtrocknung. In Anlagen, in denen aufgrund einer Trinkwassererwärmung die Estrichtrocknung ausgesetzt werden müsste (bspw. Anlage 2.1) werden während aktiver Estrichtrocknung keine Speicherladungen ausgeführt, sofern sie nicht dem Frostschutz des Speichers dienen.



### **ACHTUNG!**

Ein Zugriff auf die Funktionsblockparameter ist nach dem Start der Funktion nur durch Zurückstellen auf „Stop“ in CO1, 2 > F05 möglich.

Funktionen	WE	Konfiguration
Fußbodenheizung/Estrichtrocknung	0	CO1, 2 > F05 - 1
	25,0 °C	Starttemperatur: 20,0 bis 60,0 °C
	5,0 °C	Anstieg/Tag: 0,0 bis 10,0 °C
	45,0 °C	Maximaltemperatur: 25,0 bis 60,0 °C
	4	Halten Tage: 0 bis 10 Tage
	0,0 °C	Absenkung/Tag: 0,0 bis 10,0 °C
	Stop	Startbedingung: Stop, Start, Halten, Abbau

## 6.4 Außentemperatur für Dauer-Tagbetrieb

Befindet sich ein Heizkreis im Nachtbetrieb, Betriebsart Automatik (☺), wird dieser automatisch in den Tagbetrieb versetzt, wenn die Außentemperatur den Grenzwert 'Außentemperatur für Dauer-Tagbetrieb' unterschreitet. Bei Überschreitung des Grenzwertes (zuzüglich 0,5 °C Schaltdifferenz) wird der Reduzierbetrieb wieder eingeleitet.

Diese Funktion wird bei großer Kälte aktiviert, um ein zu starkes Auskühlen des Gebäudes während der Nichtnutzungszeit bei tiefen Außentemperaturen zu verhindern.

Parameter	WE	Parameter: Wertebereich
Außentemperatur für Dauer-Tagbetrieb	-15,0 °C	PA1, 2 > P09: -20,0 bis 5,0 °C

## 6.5 Sommerbetrieb

Maßgebend für die Einleitung des Sommerbetriebes ist die Höhe der Tagesdurchschnittstemperatur (ermittelt zwischen 7:00 und 22:00 Uhr) im eingestellten Sommerzeitraum. Überschreitet sie den Wert 'Überhöhung' an im Parameter 'Tage für Beginn' eingestellten aufeinanderfolgenden Tagen, wird am folgenden Tag der Sommerbetrieb wirksam: die Ventile aller Heizkreise werden geschlossen und die Umwälzpumpen nach  $t = 2 \times \text{Ventillaufzeit}$  ausgeschaltet. Unterschreitet die Tagesdurchschnittstemperatur den Wert 'Grenzwert' an im Parameter 'Tage für Ende' eingestellten aufeinanderfolgenden Tagen, wird am Folgetag der Sommerbetrieb eingestellt.

Funktionen	WE	Konfiguration
Sommerbetrieb	0	CO5 > F04 - 1
	01.06 - 30.09	Zeit: frei einstellbar
	2	Tage für Beginn: 1 bis 3
	1	Tage für Ende: 1 bis 3
	18,0 °C	Grenzwert: 0,0 bis 30,0 °C



**Hinweis:**

Der Sommerbetrieb wird nur im Automatikbetrieb (☺) wirksam.

## 6.6 Verzögerte Außentemperaturanpassung

Zur Ermittlung des Vorlauftemperatur-Sollwertes wird die berechnete Außentemperatur herangezogen. Diese wird entweder bei fallender, bei steigender oder bei fallender und steigender Außentemperatur verzögert nachgeführt. Ändert sich die Außentemperatur innerhalb kürzester Zeit z. B. um 12 °C, wird die berechnete Außentemperatur bei einer Verzögerung pro Stunde von 3 °C über einen Zeitraum von  $t = \frac{12\text{ °C}}{3\text{ °C/h}} = 4\text{ h}$  der Außentemperatur in kleinen Schritten angepasst.



**Hinweis:**

Unnötige Überlastungen von Heizzentralen in Verbindung mit Überheizung von Gebäuden, z. B. bei Föneinfluss oder zwischenzeitlich zu geringe Heizleistung aufgrund von Sonneneinstrahlung auf den Außensensor können mit einer verzögerten Außentemperaturanpassung vermieden werden. In der Betriebsebene wird eine aktive verzögerte Außentemperaturanpassung durch blinkende Anzeige der Außentemperatur signalisiert. Im Grundbild erscheint bei aktiver Verzögerung eine kleine Sanduhr neben dem Thermometer. Es wird die berechnete Außentemperatur zur Anzeige gebracht.



Funktionen	WE	Konfiguration
Verzögerte Außentemperaturanpassung (fallend)	0	CO5 > F05 - 1 Verzögerung/h: 1,0 bis 6,0 °C
Verzögerte Außentemperaturanpassung (steigend)	0 3,0 °C	CO5 > F06 - 1 Verzögerung/h: 1,0 bis 6,0 °C

## 6.7 Fernbedienung

Das Raumleitgerät Typ 5257-5 (Pt-1000-Raumleitgerät) bietet neben der Messung der Raumtemperatur noch folgende Möglichkeiten der Einflussnahme auf die Regelung:

- Wahl der Betriebsart: ☉ Automatikbetrieb  
\* Tagbetrieb  
☾ Nachtbetrieb
- Sollwertkorrektur: innerhalb des Nennbetriebes kann der Raumsollwert mittels eines stufenlosen Drehknopfes um bis zu 5 °C abgesenkt oder angehoben werden.

Bei aktivem Raumsensor wird mit angeschlossener und aktivierter Fernbedienung der Raumtemperatur-Messwert angezeigt, aber nicht zur Regelung genutzt, wenn weder **Optimierung**, **Adaption** oder **Kurzzeitadaption** aktiviert ist.

Typ 5257-5	TROVIS 5573-1	
	Rk1	Rk2
Klemme 1	Klemme 5	Klemme 3
Klemme 2	Klemme 12	Klemme 12
Klemme 3	Klemme 9	Klemme 10

**Bild 5:** Anschlussplan Raumleitgerät Typ 5257-5 an TROVIS 5573-1 für RK1 **oder** RK2

Funktionen	WE	Konfiguration
Raumsensor	0	CO1, 2 > F01 - 1

## 6.8 Optimierung

Für diese Funktion ist ein Raumsensor erforderlich. Der Regler ermittelt in Abhängigkeit von der Gebäudecharakteristik adaptiv die erforderliche Vorheizzeit (maximal 8 Stunden), mit der zu Beginn der Nutzungszeit im Referenzraum der 'Sollwert Tag' (Nennraumtemperatur) erreicht ist. In der Aufheizphase wird mit der maximalen Vorlauftemperatur geheizt. Diese wird in 10-°C-Schritten stufenweise aufgebaut. Sobald der 'Sollwert Tag' erreicht ist, greift die witterungsgeführte Regelung.

In Abhängigkeit des Raumsensors schaltet der Regler die Heizung bis zu einer Stunde vor Ende der Nutzungszeit aus. Den Zeitpunkt wählt der Regler so, dass keine wesentliche Unterschreitung der Raumtemperatur bis zum Ende der Nutzungszeit auftritt.

Während der Aufheizphasen und des vorzeitigen Abschaltens der Heizung blinken im Display die Symbole ☼ bzw. ☾.

Außerhalb der Nutzungszeiten überwacht der Regler den 'Sollwert Nacht' (reduzierte Raumtemperatur). Bei Unterschreiten des Nachtsollwertes wird mit der maximalen Vorlauftemperatur geheizt, bis die gemessene Raumtemperatur den eingestellten Wert um 1 °C übersteigt.



### Hinweise:

- Sonneneinstrahlung kann zu einer überhöhten Raumtemperatur und damit zu einem vorzeitigen Abschalten der Heizung führen.
- Innerhalb eines kurzen Nichtnutzungszeitraumes kann ein Absinken der Raumtemperatur zum vorzeitigen Einleiten des Aufheizbetriebes auf den 'Sollwert Tag' führen.

Funktionen	WE	Konfiguration
Raumsensor	0	CO1, 2 > F01 - 1
Außensensor		CO1 > F02 - 1
Optimierung	0	CO1, 2 > F07 - 1
Parameter	WE	Schalterstellung: Wertebereich
Sollwert Tag	20,0 °C	☼☼: 0,0 bis 40,0 °C
Sollwert Nacht	15,0 °C	☾☾: 0,0 bis 40,0 °C

## 6.9 Kurzzeitadaption

Reaktionen auf Raumtemperaturabweichungen während des Tag- bzw. Nachtbetriebes können durch die Funktionsblockeinstellung CO1, 2 > F09 - 1 erzielt werden. Dann wird der Heizbe-

trieb grundsätzlich abgeschaltet sobald die Raumtemperatur den 'Sollwert Tag' bzw. den 'Sollwert Nacht' um 2 °C überschreitet.

Erst, wenn die Auskühlung des Raumes 1 °C über Sollwert erreicht hat, wird der Heizbetrieb wieder aufgenommen. Korrekturen des aktuellen Vorlauftemperatur-Sollwertes sind nach Einstellung von 'Zykluszeit' und 'KP (Verstärkung)'  $\neq 0$  freigegeben. Die 'Zykluszeit' legt den zeitlichen Abstand zwischen kontinuierlichen Vorlauftemperatur-Sollwertkorrekturen um jeweils 1 °C fest. Eine 'KP (Verstärkung)'  $\neq 0$  bewirkt bei plötzlich eintretenden Raumtemperaturabweichungen einen unmittelbaren Vorlauftemperatur-Sollwertsprung. Hierbei empfiehlt es sich, die 'KP (Verstärkung)' in der Größenordnung von 10,0 einzustellen.



#### **Hinweise:**

- Kühllasten wie Luftzug oder offene Fenster beeinflussen die Regelung!
- Es kann zum kurzfristigen Überheizen der Räume kommen, wenn die Kühllast entfällt!

Funktionen	WE	Konfiguration
Raumsensor	0	CO1, 2 > F01 - 1
Kurzzeitadaption	0	CO1, 2 > F09 - 1
	20 min	Zykluszeit: 0 bis 100 min
	0,0	KP (Verstärkung): 0,0 bis 25,0
Parameter	WE	Schalterstellung: Wertebereich
Sollwert Tag	20,0 °C	☀: 0,0 bis 40,0 °C
Sollwert Nacht	15,0 °C	🌙: 0,0 bis 40,0 °C

## 6.9.1 Kurzzeitadaption ohne Außensensor (raumtemperaturgeführt)

Die Vorlauftemperaturregelung startet mit 'Vorlauf Sollwert Tag' im Tagbetrieb oder mit dem 'Vorlauf Sollwert Nacht' im Nachtbetrieb, da sich ohne Außensensor keine durch Kennlinien berechneten Sollwerte ergeben. Die Zykluszeit legt den zeitlichen Abstand zwischen kontinuierlichen Vorlauftemperatur-Sollwertkorrekturen um jeweils 1 °C fest. Der Heizbetrieb wird grundsätzlich abgeschaltet, sobald die Raumtemperatur den 'Sollwert Tag' bzw. den 'Sollwert Nacht' um 2 °C überschreitet. Erst, wenn die Auskühlung des Raumes 1 °C über Sollwert erreicht hat, wird der Heizbetrieb wieder aufgenommen. Eine 'KP (Verstärkung)'  $\neq 0$  bewirkt bei plötzlich auftretenden Raumtemperaturabweichungen einen unmittelbaren Vorlauftemperatur-Sollwertsprung. Hierbei empfiehlt es sich, die 'KP (Verstärkung)' in der Größenordnung 10,0 einzustellen.

Funktionen	WE	Konfiguration
Raumsensor	0	CO1, 2 > F01 - 1
Außensensor		CO1 > F02 - 0
Kurzzeitadaption	0	CO1, 2 > F09 - 1
	20 min	Zykluszeit: 1 bis 100 min
	0,0	KP (Verstärkung): 0,0 bis 25,0
Parameter	WE	Schalterstellung: Wertebereich
Sollwert Tag	20,0 °C	☀: 0,0 bis 40,0 °C
Sollwert Nacht	15,0 °C	☾: 0,0 bis 40,0 °C
Parameter	WE	Parameter: Wertebereich
Vorlauf Sollwert Tag	50,0 °C	PA1, 2 > P03: 5,0 bis 130,0 °C
Vorlauf Sollwert Nacht	30,0 °C	PA1, 2 > P04: 5,0 bis 130,0 °C

## 6.10 Adaption

Der Regler ist in der Lage, die Heizkennlinie selbständig an die Gebäudecharakteristik anzupassen. Voraussetzung hierfür ist eine Steigungskennlinie (CO1, 2 > F11 - 0). Der Referenzraum, in dem sich der erforderliche Raumsensor befindet, wird stellvertretend für das gesamte Gebäude auf den Raumsollwert ('Sollwert Tag') überwacht. Wenn die gemessene Raumtemperatur im Nennbetrieb im Mittel vom eingestellten Sollwert abweicht, wird in der darauffolgenden Nutzungszeit mit entsprechend veränderter Heizkennliniensteigung geheizt. Der korrigierte Wert wird in PA1, 2 > P01 ('Steigung, Vorlauf') zur Anzeige gebracht.

Funktionen	WE	Konfiguration
Raumsensor	0	CO1, 2 > F01 - 1
Außensensor		CO1 > F02 - 1
Adaption	0	CO1, 2 > F08 - 1
4-Punkte-Kennlinie	0	CO1, 2 > F11 - 0
Parameter	WE	Schalterstellung: Wertebereich
Sollwert Tag	20,0 °C	☀: 0,0 bis 40,0 °C
Sollwert Nacht	15,0 °C	☾: 0,0 bis 40,0 °C



### Hinweis:

Ist bereits die Funktion **Kurzzeitadaption** mit kleiner Zykluszeit konfiguriert, empfiehlt es sich nicht, die Funktion **Adaption** zusätzlich zu konfigurieren.

## 6.11 Kälterege lung

### Kälterege lung mit Außensensor

Wird die Kälterege lung in einem Regelkreis mit Außensensor aktiviert, wird im jeweiligen Regelkreis zwingend die 4-Punkte-Kennlinie aktiviert und die Wirkrichtung des Stellausgangs umgekehrt. In PA1 und/oder PA2 lassen sich dann jeweils vier Punkte für einen außentemperaturabhängigen Sollwertverlauf getrennt für den Tag- und den Nachtbetrieb einstellen. Der mit aktiviertem Rücklaufsensoren einstellbare 'Fußpunkt Rücklauftemperatur' legt den Einsatzpunkt einer Rücklauftemperatur-Minimalbegrenzung fest: Unterschreitet der Rücklauftemperaturmesswert diesen Einstellwert, wird der Vorlauftemperatursollwert angehoben. Die vier Rücklauftemperaturwerte im 4-Punkte-Kennlinienmenü haben keine Bedeutung.

Funktionen		WE	Konfiguration
Außensensor			CO1 > F02 - 1
Kälterege lung		0	CO1, 2 > F04 - 1
4-Punkte-Kennlinie		0	CO1, 2 > F11 - 1

Parameter		WE	Parameter: Wertebereich
Außentemperatur	Punkt 1	-15,0 °C	PA1, 2 > P05: -30,0 bis 50,0 °C
	Punkt 2	-5,0 °C	
	Punkt 3	5,0 °C	
	Punkt 4	15,0 °C	
Vorlauftemperatur	Punkt 1	70,0 °C	PA1, 2 > P05: 5,0 bis 130,0 °C
	Punkt 2	55,0 °C	
	Punkt 3	40,0 °C	
	Punkt 4	25,0 °C	
Reduzierte Vorlauftemperatur	Punkt 1	60,0 °C	PA1, 2 > P05: 5,0 bis 130,0 °C
	Punkt 2	40,0 °C	
	Punkt 3	20,0 °C	
	Punkt 4	20,0 °C	
Fußpunkt Rücklauftemperatur		65,0 °C	PA1, 2 > P13: 5,0 bis 90,0 °C



#### Hinweis:

Die Begrenzungsfaktoren 'KP' der Funktionen **Rücklaufsensoren** (CO1, 2 -> F03) gelten auch bei der Kälterege lung.

### Kälteregeung ohne Außensensor

Wird die Kälteregeung in einem Regelkreis ohne Außensensor aktiviert, lassen sich in PA1 und/oder PA2 nur die Einstellgrenzen für die Tag- und Nachtsollwerte am Drehschalter sowie der 'Fußpunkt Rücklaufemperatur' einstellen.

Funktionen	WE	Konfiguration
Außensensor		CO1 > F02 - 0
Kälteregeung	0	CO1, 2 > F04 - 1

Parameter	WE	Schalterstellung: Wertebereich
Vorlaufsollwert Tag	50,0 °C	☀: 5,0 bis 130,0 °C
Vorlaufsollwert Nacht	30,0 °C	☾: 5,0 bis 130,0 °C

Parameter	WE	Parameter: Wertebereich
Minimale Vorlaufemperatur	20,0 °C	PA1, 2 > P06: 5,0 bis 130,0 °C
Maximale Vorlaufemperatur	90,0 °C	PA1, 2 > P07: 5,0 bis 130,0 °C
Fußpunkt Rücklaufemperatur	65,0 °C	PA1, 2 > P13: 5,0 bis 90,0 °C



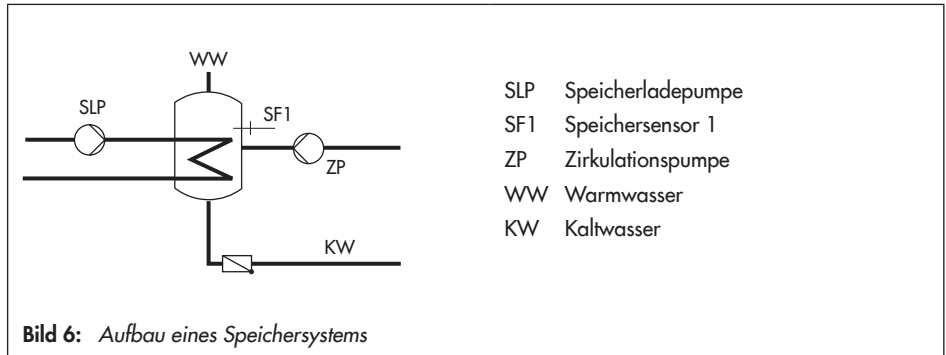
#### **Hinweis:**

Die Begrenzungsfaktoren 'KP' der Funktionen **Rücklaufsensor** (CO1, 2 -> F03) gelten auch bei der Kälteregeung.

## 7 Funktionen Trinkwasserkreis

### 7.1 Trinkwassererwärmung im Speichersystem

#### Speicherladung starten



Der Regler startet die Speicherladung, wenn die am Speichersensor 1 gemessene Wassertemperatur den 'Sollwert Trinkwasser' um  $0,1\text{ }^{\circ}\text{C}$  unterschreitet. Ist die Vorlauftemperatur in der Anlage höher als die gewünschte Ladetemperatur, versucht der Regler bis zu drei Minuten lang, diese heizkreisseitig abzubauen, bevor die Speicherladepumpe in Betrieb gesetzt wird. Findet kein Heizbetrieb statt oder ist die Vorlauftemperatur in der Anlage niedriger, wird die Speicherladepumpe unverzüglich eingeschaltet. Ist die Funktion  $\text{CO4} > \text{F15} - 1$  (**SLP rücklauftemperaturabhängig**) aktiviert, wird das Primärventil geöffnet ohne gleichzeitig die Speicherladepumpe zu betreiben. Die Speicherladepumpe wird erst dann eingeschaltet, wenn die Primär-Rücklauftemperatur die aktuell gemessene Temperatur am Speichersensor 1 erreicht hat. Diese Funktion ermöglicht eine Speicherladung bei abgeschalteter Heizungsanlage, z. B. im Sommerbetrieb, ohne dass der Speicher zunächst durch kaltes Vorlaufwasser ausgekühlt wird. Die Speicherladepumpe läuft erst an, wenn am Wärmetauscher eine ausreichende Temperatur ansteht.



#### Hinweis:

Bei Verwendung eines Speicherthermostates ist der Sollwert 'TWW Trinkwassert.' mit Bezug auf die Ladetemperatur zu sehen.

### Zeitprogrammgesteuerte Umschaltung der Speichersensoren

Durch Konfiguration eines zweiten Speichersensors 2 kann mit dem Funktionsblock CO4 > F19 - 1 festgelegt werden, dass bei Tagbetrieb im Trinkwasserkreis auf Speichersensor 1 und bei Nachtbetrieb auf Speichersensor 2 zurückgegriffen wird. Damit lassen sich zeitprogrammgesteuert unterschiedliche Speichervolumina auf Temperatur halten, auch auf unterschiedlichem Temperaturniveau, wenn sich die Sollwerte 'TWW Trinkwassert.' für Tag und Nacht voneinander unterscheiden.

### Speicherladung stoppen

Der Regler stoppt die Speicherladung, wenn die am Speichersensor 1 gemessene Wassertemperatur die Temperatur  $T = \text{Trinkwassertemperatur} + \text{'Schaltdifferenz'}$  erreicht hat. Findet kein Heizbetrieb statt oder ist die Vorlauftemperaturenanforderung in der Anlage niedriger, wird das entsprechende Ventil zugefahren. Die Speicherladepumpe wird nach der Zeit  $t = \text{'Nachlaufzeit Speicherladepumpe'} \times \text{Ventillaufzeit}$  abgeschaltet.

Bei Werkseinstellung wird der Speicher bei Unterschreiten einer Speichertemperatur von 55 °C um 5 °C bis auf 60 °C aufgeladen. Die Ladetemperatur errechnet sich aus der Trinkwassertemperatur (55 °C) plus 'Überhöhung Ladetemperatur' (10 °C) zu 65 °C. Ist der Speicher aufgeladen, wird das Heizventil geschlossen und die Ladepumpe läuft für die Zeit  $t = P06 \times \text{Ventillaufzeit}$  nach. In der Nichtnutzungszeit wird der Speicher nur dann geladen, wenn die Temperatur 40 °C (Nacht-Sollwert 'TWW Trinkwassert.') unterschreitet. Es wird dann mit 50 °C Ladetemperatur auf 45 °C aufgeladen.

Funktionen	WE	Konfiguration
Speichersensor 1		CO4 > F01 - 1
Speichersensor 2		CO4 > F02 (-1 mit CO4 > F19 - 1)
SLP rücklauf temperaturabhängig	0	CO4 > F15
Umschaltung	0	CO4 > F19 (-1 nur mit CO4 > F02 - 1)

Parameter	WE	Schalterstellung: Wertebereich
Tag-Sollwert 'TWW Trinkwassert.' bzw. Ladetemperatur mit CO4 > F01 - 0	55,0 °C	☺☼: Min. bis Max. einstellbarer TWW-Sollwert
Nacht-Sollwert 'TWW Trinkwassert.'	40,0 °C	☺☾: Min. bis Max. einstellbarer TWW-Sollwert

Parameter	WE	Parameter: Wertebereich
Minimal einstellbarer TWW-Sollwert*	40,0 °C	PA4 > P01: 5,0 bis 90,0 °C
Maximal einstellbarer TWW-Sollwert*	60,0 °C	PA4 > P02: 5,0 bis 90,0 °C
Schaltdifferenz**	5,0 °C	PA4 > P03: 0,0 bis 30,0 °C



Parameter	WE	Parameter: Wertebereich
Überhöhung Ladetemperatur***	10,0 °C	PA4 > P04: 1,0 bis 50,0 °C
Nachlaufzeit Speicherladepumpe	1,0	PA2 > P06 x Ventillaufzeit: 0,0 bis 10,0

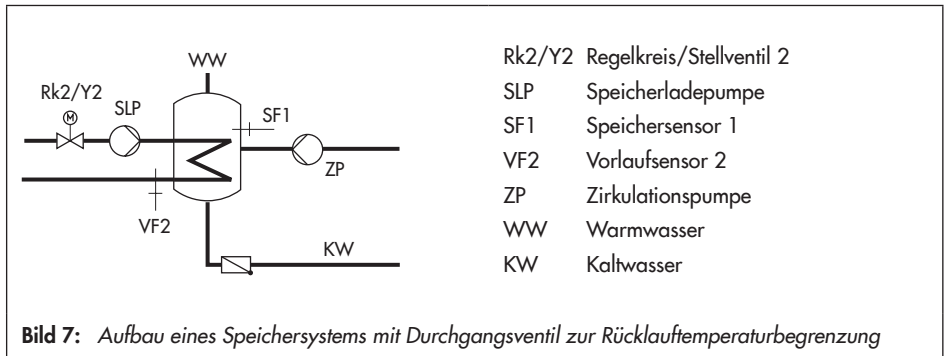
\* Parameter dienen der Eingrenzung des Einstellbereiches Trinkwassertemperatur am Drehschalter

\*\* Abschaltwert T = Trinkwassertemperatur + 'Schaltdifferenz'

\*\*\* Ladetemperatur T = Trinkwassertemperatur + 'Überhöhung Ladetemperatur'

## 7.1.1 Trinkwasserkreis nachgeregelt mit Durchgangsventil

In der Anlage 11.1 kann alternativ zur Dreiwegeventil-Regelung im Trinkwasserkreis folgende Variante mit Durchgangsventil konfiguriert werden:



Durchgangsventil und Temperatursensor VF2 dienen in der oben dargestellten Schaltungsvariante ausschließlich der Rücklauf Temperaturbegrenzung. Der Vorregelkreis stellt wie in der Standard-Schaltung mindestens eine Vorlauf Temperatur zur Verfügung, die sich aus 'Sollwert Trinkwasser' + 'Überhöhung Ladetemperatur' + 'Überhöhung Sollwert Vorregelkreis' ergibt.

Die Funktionen und Parameter der Trinkwassererwärmung im Speichersystem werden um die nachfolgend aufgeführten Einstellungen ergänzt:

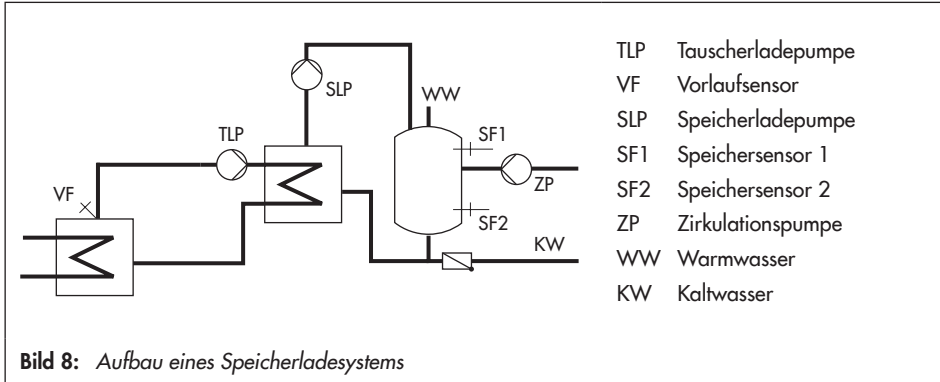
Funktionen	WE	Konfiguration
Rücklauf Regelung	0	CO4 > F20 - 1

Parameter	WE	Parameter: Wertebereich
Maximale Rücklauf Temperatur	65,0 °C	PA4 > P07: 20,0 bis 90,0 °C

## 7.2 Trinkwassererwärmung im Speicherladesystem

### Speicherladung starten



Der Regler startet die Speicherladung, wenn die am Speichersensor 1 gemessene Wassertemperatur den 'Sollwert Trinkwasser' um  $0,1\text{ }^{\circ}\text{C}$  unterschreitet. Ist die Vorlauftemperatur in der Anlage höher als die gewünschte Ladetemperatur, versucht der Regler bis zu drei Minuten lang, diese heizkreisseitig abzubauen, bevor die Tauscherladepumpe zusammen mit der Speicherladepumpe in Betrieb gesetzt wird. Findet kein Heizbetrieb statt oder ist die Vorlauftemperatur in der Anlage niedriger, wird die Tauscherladepumpe unverzüglich eingeschaltet. Wird am Vorlaufsensor VF die aktuell gemessene Temperatur am Speichersensor 1 erreicht, spätestens jedoch nach ca. drei Minuten, wird die Speicherladepumpe eingeschaltet. Wenn ein Speicherthermostat verwendet wird, schaltet die Speicherladepumpe ein, wenn am Vorlaufsensor VF die Temperatur  $T = \text{Ladetemperatur} - 5\text{ }^{\circ}\text{C}$  erreicht wird.



**Hinweis:**

Bei Verwendung eines Speicherthermostates ist der Sollwert 'TWW Trinkwassert.' mit Bezug auf die Ladetemperatur zu sehen.

Bei aktiviertem Vorlaufsensor VF4 wird mit dem Einschalten der Speicherladepumpe der Sollwert im Tauscherladekreis durch die Regelabweichung im Speicherladekreis beeinflusst: Ist die am Vorlaufsensor VF4 gemessene Temperatur kleiner als die gewünschte 'Ladetemperatur', wird der Sollwert im Tauscherladekreis schrittweise um  $1\text{ }^{\circ}\text{C}$  angehoben. Erreicht der Sollwert im Tauscherladekreis den Parameterwert 'Maximale Ladetemperatur', erfolgt keine weitere Anhebung mehr; es wird eine Error-Meldung „Err 4“ generiert.



**Hinweis:**

Der am Ende einer Speicherladung aktuelle Sollwert im Tauscherladekreis wird zu Beginn der nächsten Speicherladung wieder herangezogen.

Sind Nutzungszeiten für die Trinkwassererwärmung definiert, gilt der mittels Drehschalter eingestellte Tag-Sollwert 'TWW Trinkwassert.' während dieser Nutzungszeiten. Außerhalb der Nutzungszeiten wird der Nacht-Sollwert 'TWW Trinkwassert.' zugrunde gelegt. Dies gilt nicht bei Verwendung eines Speicherthermostates.

**Zeitprogrammgesteuerte Umschaltung der Speichersensoren**

Durch Konfiguration eines zweiten Speichersensors 2 kann mit dem Funktionsblock CO4 > F19 - 1 festgelegt werden, dass bei Tagbetrieb im Trinkwasserkreis auf Speichersensor 1 und bei Nachtbetrieb auf Speichersensor 2 zurückgegriffen wird. Damit lassen sich zeitprogrammgesteuert unterschiedliche Speichervolumina auf Temperatur halten, auch auf unterschiedlichem Temperaturniveau, wenn sich die Sollwerte 'TWW Trinkwassert.' für Tag und Nacht voneinander unterscheiden.

**Speicherladung stoppen**

Der Regler stoppt die Speicherladung, wenn die am Speichersensor 2 gemessene Wassertemperatur die Temperatur  $T = \text{Trinkwassertemperatur} + \text{'Schaltdifferenz'}$  erreicht hat. Hierzu wird die Tauscherladepumpe unverzüglich abgeschaltet. Findet kein Heizbetrieb statt oder ist die Vorlauftemperaturanforderung in der Anlage niedriger wird das entsprechende Ventil zugefahren. Die Speicherladepumpe wird nach Ablauf der Zeit  $t = P06 \times \text{Ventillaufzeit}$  abgeschaltet.

Funktionen	WE	Konfiguration
Speichersensor 1		CO4 > F01 - 1
Speichersensor 2		CO4 > F02 - 1
Vorlaufsensor	0	CO4 > F05
Umschaltung	0	CO4 > F19
Parameter	WE	Schalterstellung: Wertebereich
Tag-Sollwert 'TWW Trinkwassert.' bzw. Ladetemperatur mit CO4 > F01 - 0	55,0 °C	☀: Min. bis Max. einstellbarer TWW-Sollwert
Nacht-Sollwert 'TWW Trinkwassert.'	40,0 °C	🌙: Min. bis Max. einstellbarer TWW-Sollwert

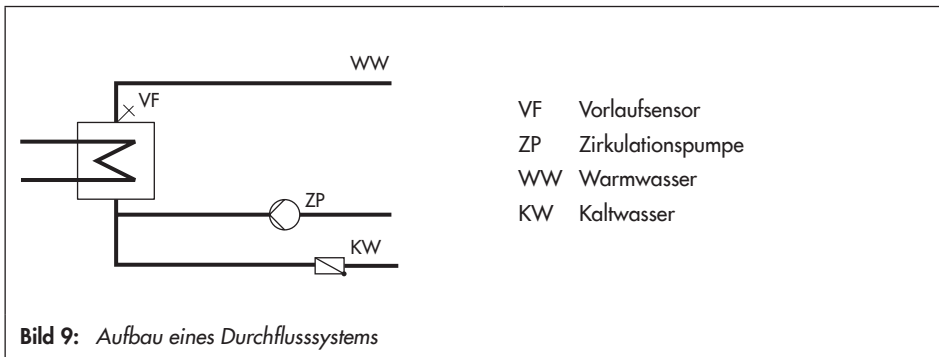
Parameter	WE	Parameter: Wertebereich
Minimal einstellbarer TWW-Sollwert*	40,0 °C	PA4 > P01: 5,0 bis 90,0 °C
Maximal einstellbarer TWW-Sollwert*	60,0 °C	PA4 > P02: 5,0 bis 90,0 °C
Schaltdifferenz**	5,0 °C	PA4 > P03: 1,0 bis 30,0 °C
Überhöhung Ladetemperatur***	10,0 °C	PA4 > P04: 0,0 bis 50,0 °C
Maximale Ladetemperatur	80,0 °C	PA4 > P05: 20,0 bis 130,0 °C (nur mit VF4)
Nachlaufzeit Speicherladepumpe	1,0	PA4 > P06: 0,0 bis 10,0

\* Parameter dienen der Eingrenzung des Einstellbereiches Trinkwassertemperatur am Drehschalter

\*\* Abschaltwert T = Trinkwassertemperatur + 'Schaltdifferenz'

\*\*\* Ladetemperatur T = Trinkwassertemperatur + 'Überhöhung Ladetemperatur'

### 7.3 Trinkwassererwärmung im Durchflusssystem



Die Regelung der gewünschten Trinkwassertemperatur am Vorlaufsensor VF ist nur während der Nutzungszeiträume der Zirkulationspumpe ZP aktiv.

Parameter	WE	Schalterstellung: Wertebereich
Tag-Sollwert 'TWW Trinkwassert.'	55,0 °C	☼: Min. bis Max. einstellbarer TWW-Sollwert
Nacht-Sollwert 'TWW-Trinkwassert.'	40,0 °C	☾: Min. bis Max. einstellbarer TWW-Sollwert

Parameter	WE	Parameter: Wertebereich
Minimal einstellbarer TWW-Sollwert	40,0 °C	PA4 > P01: 5,0 bis 90,0 °C
Maximal einstellbarer TWW-Sollwert	60,0 °C	PA4 > P02: 5,0 bis 90,0 °C

## 7.4 Trinkwassererwärmung mit Solarsystem

Die Anlagen 1.3 und 2.3 sind mit einem Solarsystem zur Trinkwassererwärmung ausgestattet. In diesen Anlagen wird die Temperaturdifferenz zwischen dem Speichersensor 2 und dem Sensor am Sonnenkollektor VF3 ermittelt. Der Parameter 'Solarkreispumpe ein' legt die minimale Temperaturdifferenz zwischen den Sensoren VF3 und SF2 fest, die zum Einschalten der Solarkreispumpe vorhanden sein muss. Unterschreitet die Temperaturdifferenz den Parameter 'Solarkreispumpe aus', wird der Betrieb der Solarkreispumpe eingestellt. Darüber hinaus wird die Solarkreispumpe grundsätzlich ausgeschaltet, wenn die am Speichersensor 2 gemessene Wassertemperatur den Parameter 'Maximale Speichertemperatur' erreicht hat.



### **Hinweis:**

*Die Nutzungszeiten des Trinkwasserkreises beeinflussen den Betrieb des Solarsystems nicht.*

Die Betriebsstunden der Solarkreispumpe werden nach Eingabe der Schlüsselzahl 1999 in der erweiterten Betriebsebene angezeigt, siehe Seite 9.

Parameter	WE	Parameter: Wertebereich
Solarkreispumpe ein	10,0 °C	PA4 > P10: 1,0 bis 30,0 °C
Solarkreispumpe aus	3,0 °C	PA4 > P11: 0,0 bis 30,0 °C
Maximale Speichertemperatur	80,0 °C	PA4 > P12: 20,0 bis 90,0 °C

## 7.5 Zwischenheizbetrieb

Diese Funktion kann nur in den Anlagen 2.x, 4.1 und 4.5 aktiviert werden.

Mit der Einstellung CO4 > F07 - 1 wird der Heizbetrieb im UP1-Heizkreis nach 20 Minuten Vorrang (Aus-Zeit während der Trinkwassererwärmung) für die Dauer von 10 Minuten wieder aufgenommen. Mit CO4 > F07 - 0 hat die Speicherladung unbegrenzt Vorrang vor dem Heizbetrieb im UP1-Heizkreis.

Funktionen	WE	Konfiguration
Zwischenheizbetrieb	1	CO4 > F07 - 1

## 7.6 Parallellauf der Pumpen

Diese Funktion kann nur in den Anlagen 2.1 bis 2.3, 4.1 und 4.5 aktiviert werden.

Mit der Einstellung  $CO4 > F06 - 1$  bleibt die Umwälzpumpe UP1 während der Trinkwassererwärmung eingeschaltet.

Davon ausgenommen sind Betriebssituationen, in denen die aktuelle Vorlauf temperaturesanforderung des Pumpenkreises niedriger ist als die einstellbare 'Grenztemperatur'. In diesem Fall wird Vorrangbetrieb – ggf. mit Zwischenheizen – vollzogen. Hat ein einmal eingeleiteter Parallellauf auch nach Ablauf der Zeitspanne 'Abbruch' noch Regelabweichungen größer 5 °C zur Folge, wird der Parallellauf für zehn Minuten außer Kraft gesetzt und Vorrangbetrieb gefahren.

Mit der Einstellung 'Abbruch' = 0 min bleibt ein einmal eingeleiteter Parallellauf trotz Regelabweichung erhalten.

Funktionen	WE	Konfiguration
Pumpenparallellauf	0	$CO4 > F06 - 1$
	10 min	Abbruch: 0 bis 10 min
	40,0 °C	Grenztemperatur: 20,0 bis 90,0 °C

## 7.7 Drehzahlregelung der Ladepumpe

Mit aktiver Drehzahlregelung der Ladepumpe ( $CO4 > F21 - 1$ ) wird gleichzeitig der Speichersensor 2 aktiviert, in Kombination mit  $CO4 > F02 - 0$  allerdings nur als Messsensor für die Drehzahlregelung.

Mit dem Einschalten der Speicherladepumpe SLP wird die Drehzahlsteuerung der Pumpe aktiviert: Ist die Temperatur am Speichersensor 2 zu Beginn niedrig, dann steht an Y1 ein 10-V-Signal an. Erreicht die Temperatur an SF2 den Wert 'Start Drehzahlreduzierung', wird der Signalpegel an Y1 im Bereich zwischen den Grenzen 'Start Drehzahlreduzierung' und 'Stop Drehzahlreduzierung' reduziert (10 V bis 'Min. Drehzahlsignal' entsprechen 'Start Drehzahlregelung' bis 'Stop Drehzahlregelung'). Mit dem Abschalten der Speicherladepumpe wird auch Y1 auf 0 V gesetzt.

Funktionen	WE	Konfiguration
Drehzahlreduzierung der Ladepumpe in Abhängigkeit des Ladefortschritts	0	$CO4 > F21 - 1$
	40,0 °C	Start Drehzahlreduzierung: 5,0 bis 90,0 °C
	50,0 °C	Stop Drehzahlreduzierung: 5,0 bis 90,0 °C
	2 V	Min. Drehzahlsignal: 0 bis 10 V

## 7.8 Zirkulationspumpe bei Speicherladung

Mit der Einstellung  $CO4 > F11 - 1$  arbeitet die Zirkulationspumpe auch bei Speicherladung gemäß eingestelltem Zeitprogramm weiter. Mit der Einstellung  $CO4 > F11 - 0$  wird die Zirkulationspumpe mit Einschalten der Speicherladepumpe abgeschaltet. Erst nach Abschalten der Speicherladepumpe arbeitet die Zirkulationspumpe wieder gemäß eingestelltem Zeitprogramm.

Funktionen	WE	Konfiguration
ZP bei Ladung	0	$CO4 > F11$

## 7.9 Vorrangschaltung

Bei vielen Fernwärmanlagen mit primärseitiger Trinkwassererwärmung deckt die zugeteilte Wassermenge nicht gleichzeitig die Trinkwassererwärmung und den Heizbetrieb ab. Die erforderliche Leistung zur Trinkwassererwärmung muss bei hohen Heizlasten dann der Heizung entzogen werden, und zwar solange, bis die Trinkwasseranforderung beendet ist. Der Heizbetrieb soll jedoch nicht einfach unterbrochen werden, sondern es soll nur soviel Energie umgeleitet werden wie die Trinkwassererwärmung benötigt. Die Vorrangschaltungen Inversregelung und Absenkbetrieb ermöglichen dies.

### 7.9.1 Inversregelung

Bei allen Anlagen mit Trinkwassererwärmung und mindestens einem Heizkreis mit Regelventil kann der Trinkwassererwärmung Vorrang durch Inversregelung eingeräumt werden. Mit der Einstellung  $CO4 > F08 - 1$  wird die Temperatur am Sensor VFx überwacht.

In Anlagen ohne Sensor VFx im Trinkwasserkreis (z. B. Anl. 4.5, Anl. 11.0) wird direkt die Temperatur am Speichersensor 1 überwacht. Treten auch nach Ablauf der Zeitspanne 'Start' noch Regelabweichungen auf, wird der Sollwert des Heizkreises mit Regelventil minütlich schrittweise bis auf minimal  $5\text{ °C}$  Vorlauftemperatur-Sollwert reduziert. Die Eingriffshärte des Reglers wird durch den 'KP (Einflussfaktor)' bestimmt.

Mit der Einstellung 'Start' = 0 wird der Vorrangbetrieb unabhängig vom Zeit- und Temperaturverhalten der Anlage eingeleitet. Das Regelventil des entsprechenden Heizkreises wird geschlossen.

In Anlage 4.5 kann die Inversregelung heizkreisabhängig aktiviert werden.

Funktionen	WE	Konfiguration
Vorrang (Invers)	0 2 min 1,0 HK2	CO4 > F08 - 1 Start: 0 bis 10 min KP (Einflussfaktor): 0,1 bis 10,0 Regelkreis: HK1, HK2, HK1+HK2 (nur Anl. 4.5)
Vorrang (Absenk)	0	CO4 > F09 - 0

### 7.9.2 Absenkbetrieb

Bei allen Anlagen mit Trinkwassererwärmung und mindestens einem Heizkreis mit Regelventil kann der Trinkwassererwärmung Vorrang durch Absenkbetrieb eingeräumt werden. Mit der Einstellung CO4 > F09 - 1 wird die Temperatur am Sensor VFx im Trinkwasserkreis überwacht.

In Anlagen ohne Sensor VFx im Trinkwasserkreis (z. B. Anl 4.5, Anl 11.0) wird direkt die Temperatur am Speichersensor 1 überwacht. Treten auch nach Ablauf der Zeitspanne 'Start' noch Regelabweichungen auf, wird der Heizkreis mit Regelventil in den Reduzierbetrieb versetzt.

Mit der Einstellung 'Start' = 0 wird der Vorrangbetrieb unabhängig vom Zeit- und Temperaturverhalten der Anlage bei allen Heizkreisen eingeleitet.

In Anlage 4.5 kann die Inversregelung heizkreisabhängig aktiviert werden.

Funktionen	WE	Konfiguration
Vorrang (Invers)	0	CO4 > F08 - 0
Vorrang (Absenk)	0 2 min HK2	CO4 > F09 - 1 Start: 0 bis 10 min Regelkreis: HK1, HK2, HK1+HK2 (nur Anl. 4.5)

### 7.10 Trinkwasserspeicher zwangsweise laden

Um zu Beginn der Nutzungszeit der Heizkreise die gesamte Netzleistung für die Raumheizung zur Verfügung stellen zu können, werden vorhandene Speicher eine Stunde vor Beginn der Nutzungszeit der Heizkreise geladen. Auf den einzelnen Regler bezogen bedeutet dies, dass eine Speicherladung eingeleitet wird, wenn die Wassertemperatur im Speicher niedriger als der festgelegte Abschaltwert  $T = \text{Trinkwassertemperatur} + \text{'Schaltdifferenz'}$  ist.

Die Zwangsladung wird nicht durchgeführt, wenn sich der Trinkwasserkreis zum Zeitpunkt des Nutzungszeitbeginns des Heizkreises/der Heizkreise in Nichtnutzung befindet.



#### **Hinweis:**

Bei Verwendung eines Speicherthermostates ist diese Funktion nicht verfügbar.



## 7.11 Thermische Desinfektion des Trinkwasserspeichers

Bei allen Anlagen mit Trinkwassererwärmung wird an dem ausgewählten Wochentag oder täglich eine thermische Desinfektion des Trinkwassers durchgeführt.

- Bei Anlagen mit Trinkwasserspeicher wird dieser unter Berücksichtigung des Parameters 'Überhöhung Ladetemperatur' (bzw. des Funktionsblockparameters 'Überhöhung', je nach Anlage) auf die eingestellte 'Desinfektionstemperatur' aufgeheizt. Der Vorgang erfolgt innerhalb des eingestellten Zeitraumes ('Zeit').
- Bei Anlagen mit Trinkwassererwärmung im Durchflusssystem bleibt die Regelung unter Berücksichtigung des Funktionsblockparameters 'Überhöhung' solange aktiv, bis die Zirkulationsleitung, gemessen an Speichersensor 1, die eingestellte 'Desinfektionstemperatur' erreicht hat, sofern der Vorgang nicht vorzeitig am Ende des eingestellten Zeitraumes ('Zeit') abgebrochen wird.

Die 'Dauer' bestimmt, wie lange die 'Desinfektionstemperatur' innerhalb des eingestellten Zeitraumes gehalten werden muss, damit der Vorgang als erfolgreich gewertet wird. Ist die 'Dauer' = 0, findet während der thermischen Desinfektion kein Zwischenheizbetrieb mehr statt.

Wird der Zeitraum 'Zeit' = AUS eingestellt, wird der Vorgang abhängig vom Schaltzustand des Binäreingangs (Klemmen O3/12) am voreingestellten Wochentag bzw. täglich gesteuert: wahlweise bei offenem ('Aktiv bei BE =' AUS) oder bei geschlossenem ('Aktiv bei BE =' EIN) Binäreingang beginnt der Vorgang. Er endet spätestens mit der nächsten Änderung des Schaltzustandes des Binäreingangs.

Ist zum Ende der thermischen Desinfektion die 'Desinfektionstemperatur' nicht erreicht, wird eine Error-Meldung „Err 3“ generiert. Dies kann auch vorzeitig erfolgen, falls die verbleibende Zeit zum Erreichen der 'Desinfektionstemperatur' kleiner ist als die eingestellte 'Dauer'. Die Fehlermeldung wird automatisch zurückgesetzt, wenn die nächste thermische Desinfektion erfolgreich verläuft.

Die Einstellung der thermischen Desinfektion zur Verminderung des Legionellenrisikos führt

- zu hohen Rücklauftemperaturen während der Desinfektionsphase (Aussetzung der Rücklauftemperaturbegrenzung),
- zu hohen Trinkwassertemperaturen nach Beendigung der thermischen Desinfektion,
- gegebenenfalls zu Kalkausfall, der die Wärmetauscherleistung negativ beeinflussen kann.



### **Hinweis:**

*Bei Verwendung eines Speicherthermostates ist diese Funktion nicht verfügbar.*

---

Funktionen	WE	Konfiguration
Speichersensor 1	1	CO4 > F01 - 1
Thermische Desinfektion	0 Mittwoch 00:00 - 04:00 70,0 °C 10,0 °C 0 min EIN	CO4 > F14 - 1 Montag, Dienstag, ..., täglich Zeit: frei einstellbar in 15-Minuten-Schritten Desinfektionstemperatur: 60,0 bis 90,0 °C Überhöhung: 0 bis 50 °C Dauer: 0 bis 255 min Aktiv bei BE =: EIN, AUS (Beginn der Desinfektion mit Kl. 03/12 = EIN, AUS; gilt nur wenn Startzeit = Stoppzeit)

## 8 Anlagenübergreifende Funktionen

### 8.1 Automatische Sommer-Winterzeitschaltung

Die Umschaltung erfolgt automatisch am letzten Sonntag im März um 2:00 Uhr und am letzten Sonntag im Oktober um 3:00 Uhr.

Funktionen	WE	Konfiguration
Sommerzeit	1	CO5 > F08 - 1



**Hinweis:**

Die automatische Sommer-Winterzeitschaltung ist alternativ auch im Menü Zeit/Datum möglich, siehe Kapitel „2.4 Zeit/Datum einstellen“ auf Seite 13.

### 8.2 Frostschutz

Frostschutztechnische Maßnahmen werden wirksam, wenn die Außentemperatur unter den 'Grenzwert' fällt. Die Schaltdifferenz zur Aufhebung der frostschutztechnischen Maßnahmen beträgt jeweils 1 °C .

**Eingeschränkter Frostschutz:** Frostschutztechnische Maßnahmen werden nur eingeleitet, wenn sich alle Heizkreise einer Anlage im abgeschalteten Regelbetrieb befinden. Die Umwälzpumpen werden zwangsweise eingeschaltet und deren Vorlauftemperatur-Sollwerte auf 10 °C gesetzt. Im Trinkwasserkreis wird die Zirkulationspumpe nur dann zwangsweise eingeschaltet, wenn der Regelbetrieb in allen Heizkreisen mittels Betriebsartenschalter abgeschaltet ist. Es erfolgt jedoch immer eine Nachladung des Speichers auf 10 °C, falls die Speichertemperatur unter 5 °C sinkt.

**Frostschutz mit höchster Priorität:** Die Heizkreis-Umwälzpumpen werden grundsätzlich zwangsweise eingeschaltet. Die Vorlauftemperatur-Sollwerte aller im Haltebetrieb oder abgeschalteten Regelbetrieb befindlichen Heizkreise werden auf +10 °C gesetzt. Im Trinkwasserkreis wird grundsätzlich die Zirkulationspumpe eingeschaltet. Falls die Speichertemperatur unter +5 °C fällt, erfolgt eine Nachladung auf +10 °C.

Funktionen	WE	Konfiguration
Frostschutz	3,0 °C	CO5 > F09 - 0: Eingeschränkter Frostschutz CO5 > F09 - 1: Frostschutz mit höchster Priorität Grenzwert: -15,0 bis 3,0 °C

### **!** ACHTUNG!

*Der frostschutzbedingte Betrieb einer Pumpe, eines Heizkreises oder des Trinkwasserkreises liegt nur vor, wenn das Frostschutzsymbol ❄ im Display angezeigt wird. Im abgeschalteten Regelbetrieb (⊖) findet bei Festwertregelung ohne Außensensor keine Frostschutzüberwachung statt.*

## 8.3 Zwangslauf der Pumpen

Wenn die Heizkreispumpen 24 Stunden nicht aktiviert wurden, wird der Zwangslauf zwischen 12:02 und 12:03 Uhr vollzogen, um ein Festsitzen der Pumpen bei längerem Stillstand zu vermeiden. Im Trinkwasserkreis werden die Zirkulationspumpe zwischen 12:04 und 12:05 Uhr, die übrigen Pumpen zwischen 12:05 und 12:06 Uhr betrieben.

## 8.4 Rücklauftemperaturbegrenzung

Als Indikator für die Energieausnutzung dient die Temperaturdifferenz zwischen Netzvor- und Rücklauf. Je größer die Differenz, desto höher ist die Ausnutzung. Ein Rücklaufsensoren ist bei vorgegebenen Netzvorlaufemperaturen zur Bewertung der Temperaturdifferenz ausreichend. Die Rücklauftemperatur kann entweder außentemperaturabhängig (gleitend) oder auf einen Festwert begrenzt werden. Überschreitet die am Rücklaufsensoren RUF gemessene Rücklauftemperatur den 'KP (Begrenzungsfaktor)', wird der Sollwert der Vorlaufemperatur (Vorlaufemperatur Heizung, Ladetemperatur) vermindert. Auf diese Weise wird der Primärvolumenstrom verkleinert und die Rücklauftemperatur sinkt ab. Bei den Anlagen 2.x und 4.1 wird während der Trinkwassererwärmung der Parameter 'Maximale Rücklauftemperatur' der Ebene PA4 zur Begrenzung im Primärkreis herangezogen, wenn dieser größer ist als der für den Primärkreis gültige. Der 'KP (Begrenzungsfaktor)' bestimmt die Eingriffshärte des Reglers bei Grenzwertverletzungen (PI-Algorithmus).

Soll ausschließlich P-Verhalten realisiert werden, ist CO5 > F16 - 1 einzustellen. Dadurch wird der I-Anteil im Rücklauftemperatur-Begrenzungsalgorithmus aller Regelkreise des Reglers abgeschaltet. Eine blinkende Sollwertanzeige (Vorlaufemperatur Heizung, Ladetemperatur) signalisiert eine aktive Rücklauftemperaturbegrenzung im betreffenden Regelkreis.



### **Hinweis:**

*Bei witterungsgeführter Regelung mit Steigungskennlinie wird durch Gleichsetzen der beiden Parameter 'Fußpunkt Rücklauftemperatur' und 'Maximale Rücklauftemperatur' (PA1, 2 > P07 und P13) die Rücklauftemperatur auf den Festwert begrenzt.*

Funktionen	WE	Konfiguration
Rücklaufsensor RüF1/2	1,0	CO1, 2, 4 > F03 - 1 KP (Begrenzungsfaktor): 0,1 bis 10,0
Rücklauftemperatur P-Begrenzung*	0	CO5 > F16

\* Signalisiert der Regler CO5 > F00 - 1, sind alle Zugriffe auf die Rücklauf-, Volumenstrom- und Leistungseinstellungen gesperrt.

Parameter	WE	Parameter: Wertebereich
Steigung, Rücklauf	1,2	PA1, 2 > P11: 0,2 bis 3,2
Niveau, Rücklauf	0,0 °C	PA1, 2 > P12: -30,0 bis 30,0 °C
Fußpunkt Rücklauftemperatur	65,0 °C	PA1, 2 > P13: 5,0 bis 90,0 °C
Maximale Rücklauftemperatur	65,0 °C	PA1, 2, 4 > P14: 5,0 bis 90,0 °C

bzw.

Parameter	WE	Parameter: Wertebereich
Rücklauftemperatur Punkt 1 bis 4	65,0 °C	PA1, 2 > P05: 5,0 bis 90,0 °C



**ACHTUNG!**

Damit der vorgegebene Rücklauftemperatur-Grenzwert eingehalten werden kann, ist darauf zu achten, dass die Heizkennlinie nicht zu steil gewählt ist, die Drehzahl der Umwälzpumpen nicht zu hoch gewählt ist und die Heizungsanlagen abgeglichen sind.

## 8.5 Kondensat-Anstauregelung

Um insbesondere das Anfahren von Kondensat-Anstauanlagen ohne problematische Übertemperaturen zu ermöglichen, ist die Funktion **Dämpfung** zu aktivieren. Die Reaktion des Reglers auf Sollwertabweichungen, die ein Auffahren des Primärventils zur Folge haben, wird gedämpft. Die Reaktion des Reglers auf Sollwertabweichungen, die ein Zufahren des Stellventils zur Folge haben, wird nicht beeinflusst.



**Hinweis:**

Die Kondensat-Anstauregelung kann nur aktiviert werden, wenn der jeweiligen Regelkreis mit einem PI-Algorithmus geregelt wird (Dreipunktregelung).

Funktionen	WE	Konfiguration
Regelungsart	1	CO1, 2, 4 > F12 - 1
Dämpfung	0 2,0 °C	CO1, 2, 4 > F13 - 1 Maximale Regelabweichung: 2,0 bis 10,0 °C

### 8.6 Dreipunktregelung

Die Vorlauftemperatur kann mit einem PI-Algorithmus geregelt werden. Das Ventil reagiert auf Impulse, die der Regler bei einer bestehenden Regelabweichung aussendet. Insbesondere die Länge des ersten Impulses hängt von der Größe der Regelabweichung und der gewählten 'KP (Verstärkung)' ab (die Impulslänge steigt mit steigendem KP). Impulslänge sowie Pausenzeit ändern sich dann stetig, bis die Regelabweichung aufgehoben ist. Die Pausenzeit zwischen den einzelnen Impulsen wird maßgeblich durch die 'Tn (Nachstellzeit)' beeinflusst (die Pausenzeit steigt mit steigendem Tn). Die 'TY (Ventillaufzeit)' gibt die Zeit an, die das Ventil braucht, um den Bereich von 0 bis 100 % zu durchlaufen.

Funktionen	WE	Konfiguration
Regelungsart	1	CO1, 2, 4 > F12 - 1
	2,0	KP (Verstärkung): 0,1 bis 50,0
	120 s	Tn (Nachstellzeit): 1 bis 999 s
	0 s	TV (Vorhaltezeit): <b>Wert nicht ändern!</b>
	45 s	TY (Ventillaufzeit): 5, 10, 15, ... , 240 s

### 8.7 Zweipunktregelung

Die Vorlauftemperatur kann beispielsweise durch Ein- und Ausschalten eines Brenners geregelt werden. Der Brenner wird vom Regler eingeschaltet, wenn die Vorlauftemperatur den Sollwert um  $T = 0,5 \times$  'Schaltdifferenz' unterschreitet. Bei Überschreitung des Sollwertes um  $T = 0,5 \times$  'Schaltdifferenz' wird der Brenner wieder abgeschaltet. Je größer die 'Schaltdifferenz' gewählt ist, umso geringer ist die Schalthäufigkeit. Durch Vorgabe der 'Minimalen Einschaltzeit' wird ein einmal eingeschalteter Brenner unabhängig vom Temperaturverlauf zwangsweise für diese Zeit eingeschaltet bleiben. Ebenso wird ein aufgrund der Temperaturverhältnisse eben abgeschalteter Brenner bei vorgegebener 'Minimaler Ausschaltzeit' unabhängig vom Temperaturverlauf zwangsweise für diese Zeitvorgabe ausgeschaltet bleiben.

Funktionen	WE	Konfiguration
Regelungsart	1	CO1, 2, 4 > F12 - 0
	5,0 °C	Schaltdifferenz: 1,0 bis 30,0 °C
	2 min	Minimale Einschaltzeit: 0 bis 10 min
	2 min	Minimale Ausschaltzeit: 0 bis 10 min

## 8.8 Stetige Regelung im Regelkreis RK1

Die Vorlauftemperatur im Regelkreis RK1 kann mit einem PID-Algorithmus geregelt werden. Das Ventil im Regelkreis RK1 erhält vom Regler ein analoges 0-bis-10-V-Signal. Die 'KP (Verstärkung)' bewirkt bei einer bestehenden Regelabweichung sofort eine Änderung des 0-bis-10-V-Signals (je größer KP, desto größer die Änderung). Der integrale Anteil kommt erst mit der Zeit zur Wirkung: Die 'Tn (Nachstellzeit)' steht für die Zeit, die vergeht, bis der I-Anteil das Ausgangssignal in dem Maße verändert hat, wie es durch den P-Anteil unmittelbar erfolgte (je größer Tn, desto geringer die Änderungsgeschwindigkeit). Durch den D-Anteil fließt jede Änderung der Regelabweichung verstärkt in das Ausgangssignal mit ein (je größer die 'TV (Vorhaltezeit)', desto stärker die Änderung).

Funktionen	WE	Konfiguration
Regelungsart	1	CO1 > F12 - 1
	2,0	KP (Verstärkung): 0,1 bis 50,0
	120 s	Tn (Nachstellzeit): 1 bis 999 s
	0 s	TV (Vorhaltezeit): 0 bis 999 s
	45 s	TY (Ventillaufzeit): 5, 10, 15, ... , 240 s

## 8.9 Regelkreis/Regler mittels Binäreingang freigeben

Die Freigabe einzelner Regelkreise oder des Reglers mittels Binäreingang zeigt ausschließlich dann Wirkung, wenn sich die betreffenden Regelkreise in der Betriebsart Automatik (☺) befinden. Ein freigegebener Regelkreis arbeitet immer im Automatikbetrieb; ein ausgeschalteter Regelkreis verhält sich, als wäre der abgeschaltete Regelbetrieb aktiv. Für externe Bedarfsverarbeitung bleibt er jedoch in jedem Fall aktiv. Die Freigabe mittels Binäreingang kann wahlweise bei offenem ('Aktiv bei BE =' AUS) oder bei geschlossenem ('Aktiv bei BE =' EIN) Binäreingang erfolgen.



### Hinweise:

- Bei Anlagen mit nachgeschaltetem Heizkreis ohne Ventil (Anl. 2.x, 4.x) beeinflusst BE1 ausschließlich den Betrieb dieses Heizkreises.
- In Anlage 3.0 beeinflusst BE1 den Betrieb des gesamten Reglers (externe Bedarfsverarbeitung ausgenommen).

Funktionen	WE	Konfiguration
Freigabe	0	CO1, 2 > F14 - 1
	EIN	Aktiv bei BE =: EIN, AUS
Freigabe Regler	0	CO5 > F15 - 1
	EIN	Aktiv bei BE =: EIN, AUS

### 8.10 Externe Bedarfsverarbeitung im Regelkreis RK1

Der Regler ist in der Lage, binäre oder analoge Bedarfsanforderungen aus einer komplexeren Sekundäranlage zu verarbeiten. Eine binäre Bedarfsverarbeitung kann nur erfolgen, wenn die Eingänge SF2 bzw. RF2 nicht von einem Sensor belegt sind.

**!** **ACHTUNG!**  
*Heizkreise des Primärreglers ohne Stellventil werden gegebenenfalls überheizt.*

Überhöhte Ladetemperaturen bei Trinkwasserkreisen ohne Stellventil im Primärregler sind in der Werkseinstellung des Reglers zunächst ausgeschlossen: Während aktiver Speicherladungen wird keine höhere Vorlauftemperatur als die Ladetemperatur im Primärregler ausgeregelt. Wird jedoch die Funktion **Externer Bedarf Priorität** aktiviert, findet auch während aktiver Speicherladungen der externe Bedarf Berücksichtigung.

Funktionen	WE	Konfiguration
Externer Bedarf Priorität	0	CO4 > F16 - 1
	0 °C	Übertragungsbereichsanfang: 0 bis 130 °C
	120 °C	Übertragungsbereichsende: 0 bis 130 °C

#### Bedarfsverarbeitung binär

Unabhängig von der Betriebsart – ausgenommen Handbetrieb – des Regelkreises Rk1 wird wahlweise bei offenem ('Aktiv bei BE = ' AUS) oder bei geschlossenem ('Aktiv bei BE = ' EIN) Binäreingang (Klemmen O3/12) im Regelkreis Rk1 mindestens die unter PA1 > P10 ('Minimaler Vorlauftemperatursollwert HK bei Binär-Bedarf') eingestellte Vorlauftemperatur ausgeregelt.

Funktionen	WE	Konfiguration
Bedarfsverarbeitung	0	CO1 > F15 - 1
Bedarfsverarbeitung 0 bis 10 V	0	CO1 > F16 - 0
Bedarfsverarbeitung binär	0	CO1 > F17 - 1
	EIN	Aktiv bei BE = EIN, AUS



Parameter	WE	Parameter: Wertebereich
Minimaler Vorlauftemperatursollwert HK bei Binär-Bedarf	40,0 °C	PA1 > P10: 5,0 bis 130,0 °C

### Bedarfsverarbeitung 0 bis 10 V

Unabhängig von der Betriebsart – ausgenommen Handbetrieb – des Regelkreises RK1 wird mindestens die dem 0-bis-10-V-Signal an Klemmen 11/12 entsprechende Vorlauftemperatur ausgeregelt.

Funktionen	WE	Konfiguration
Bedarfsverarbeitung	0	CO1 > F15 - 1
Bedarfsverarbeitung 0 bis 10 V	0	CO1 > F16 - 1
Bedarfsverarbeitung binär	0	CO1 > F17 - 0


Parameter	WE	Parameter: Wertebereich
Überhöhung Sollwert Vorregelkreis	5,0 °C	PA1 > P15: 0,0 bis 50,0 °C

## 8.11 Schleichmengenbegrenzung mittels Binäreingang

Mit Hilfe eines an den Klemmen 04/12 oder an RÜF1 angeschlossenen Grenzschatlers des Primärstellventils ist es unter anderem möglich, dem Regler die Information „Schleichmenge unterschritten“ zu melden. An den Klemmen 04/12 kann entweder der offene ('Aktiv bei BE =' AUS) oder der geschlossene ('Aktiv bei BE =' EIN) Binäreingang als Zustand „Schleichmenge unterschritten“ gewertet werden. An RÜF1 kann nur der geschlossene Binäreingang ausgewertet werden. Kurz nach der Meldung schließt der Regler das Ventil RK1. Sobald die Vorlauftemperatur nach dem Schließen des Ventils mehr als 5 °C unter den Sollwert fällt, wird der Regelbetrieb wieder aufgenommen.

Funktionen	WE	Konfiguration
Sleichmengenbegrenzung	0 Binär EIN	CO5 > F12 - 1 Schaltmodus: Binär (Kl. 04/12), Analog (RÜF1) Aktiv bei BE =: EIN, AUS

### 8.12 Handebene sperren

Zum Schutz der Heizungsanlage kann mit dieser Funktion die Handebene gesperrt werden. Bei aktivierter Funktion wird bei Drehschalterstellung  Automatikbetrieb gefahren.

Funktionen	WE	Konfiguration
Sperrung Handebene	0	CO5 > F21 - 1

### 8.13 Drehschalter sperren

Bei aktivierter Funktion bleibt der Regler unabhängig von der Drehschalterstellung im Automatikbetrieb. Einstellungen über den Drehschalter können nicht mehr vorgenommen werden. Der Zugang zur Schlüsselzahleingabe bleibt möglich.

Funktionen	WE	Konfiguration
Sperrung Drehschalter	0	CO5 > F22 - 1

### 8.14 Betrieb der Zubringerpumpe

In Anlage 3.0 nimmt die Zubringerpumpe UP1 in der Werkseinstellung nur dann Betrieb auf, wenn eine Vorlauftemperaturenanforderung eines Sekundärreglers ansteht. Wird CO5 > F14 - 1 konfiguriert, geschieht dies auch, wenn der Regelkreis RK2 Wärme benötigt.

Funktionen	WE	Konfiguration
Betrieb UP1	0	CO5 > F14 - 1

### 8.15 Externe Wärmeversorgung bei Unterversorgung

Eine externe Wärmequelle kann mittels 0-bis-10-V-Ausgang angefordert werden. Es wird automatisch der für die externe Bedarfsanforderung zuständige Funktionsblock CO1 > F18 - 1 gesetzt, dessen Funktionsblockparameter die Festlegung des Übertragungsbereichs erlauben. Bei einer über 30 Minuten anhaltenden Regelabweichung größer 10 °C in RK1 wird ein dem aktuellen Bedarf entsprechendes Spannungssignal ausgegeben. Gleichzeitig wird das Ventil RK1 zwangsweise geschlossen. Nach 30 Minuten wird die externe Wärmeanforderung zurückgenommen (0 V ausgegeben) und die Stellsignalausgabe in RK1 wieder freigegeben.

Funktionen	WE	Konfiguration
Anforderung externe Wärme	0	CO1 > F20 - 1

## 8.16 Individuelle Schlüsselzahl einstellen

Um zu vermeiden, dass Unbefugte eingestellte Funktionen und Parameter abändern, kann die vorgegebene Schlüsselzahl durch eine individuelle Schlüsselzahl ersetzt werden. Die individuelle Schlüsselzahl kann zwischen 0100 und 1900 gewählt werden.



Drehschalter in die Schalterstellung  „Einstellungen“ drehen.

- ⌚ Schlüsselzahl 1995 einstellen.
- \* Schlüsselzahl bestätigen.
- ⌚ Gültige Schlüsselzahl einstellen.
- \* Schlüsselzahl bestätigen.
- ⌚ Individuelle Schlüsselzahl einstellen.
- \* Individuelle Schlüsselzahl bestätigen.

Die bestätigte Schlüsselzahl ist die neue gültige Schlüsselzahl.

Drehschalter auf die Schalterstellung  „Betriebsebene“ zurückdrehen.

## 9 Betriebsstörung

Eine Betriebsstörung wird im Display durch blinkendes  $\Delta$ -Symbol angezeigt. Durch Drücken des Bedienknopfes öffnet sich die Error-Ebene. Solange eine akute Betriebsstörung vorliegt, bleibt die Error-Meldung in der Anzeige enthalten, auch, wenn sie nicht durch Drücken des Bedienknopfes geöffnet wird.

In der Error-Ebene wird der Fehler entsprechend der folgenden Auflistung angezeigt (Kapitel 9.1).

**Hinweis:**

*Nach Änderung der Anlagenkennziffer oder Neustart des Reglers werden eventuelle Error-Meldungen für ca. drei Minuten unterdrückt.*

### 9.1 Fehlerliste

Err 1 = Sensorausfall (-> Kapitel 9.2)

Err 2 = reserviert

Err 3 = Desinfektionstemperatur nicht erreicht (-> Kapitel 7.11 auf Seite 89)

Err 4 = Maximale Ladetemperatur erreicht (-> Kapitel 7.2 auf Seite 82)

Err 5 = reserviert

Err 6 = Alarm Temperaturüberwachung (-> Kapitel 9.3 auf Seite 101)

Err 7 = Unerlaubter Zugriff stattgefunden (-> Kapitel 9.4 auf Seite 101)

Bis auf „Err 1“ können alle Fehlermeldungen in der Error-Ebene quittiert werden.

**Hinweis:**

*Sind quittierbare Fehlermeldungen in der angezeigten Liste enthalten, kann beim Verlassen der Fehlerliste entschieden werden, ob diese quittiert werden oder nicht.*

### 9.2 Sensorausfall

Gemäß der Fehlerliste wird in der Error-Ebene durch die Anzeige „Err 1“ auf Sensorausfälle aufmerksam gemacht. Detaillierte Informationen sind nach Verlassen der Error-Ebene innerhalb der Betriebsebene durch Abfragen der einzelnen Temperaturwerte zu bekommen: jeder Sensor, der in Kombination mit drei waagerechten Strichen an Stelle des Messwertes angezeigt wird, weist auf einen defekten Sensor hin. Folgende Liste gibt Aufschluss darüber, wie sich der Regler bei Ausfall einzelner Sensoren verhält.

- **Außensensor AF1:** Bei defektem Außensensor wird ein Vorlauftemperatur-Sollwert von 50 °C, oder, wenn die 'Maximale Vorlauftemperatur' (PA1, 2 > P07) kleiner als 50 °C ist, die maximale Vorlauftemperatur gefahren.
- **Vorlaufsensor(en) Heizkreis(e):** Bei defekten Vorlaufsensoren in Heizkreisen nimmt das zugehörige Ventil die Ventilstellung 30 % ein. Eine Trinkwassererwärmung, der ein solcher Sensor zur Messung der Ladetemperatur dient, wird ausgesetzt.
- **Vorlaufsensoren im Trinkwasserkreis mit Regelventil:** Bei defektem Vorlaufsensor VF4 reagiert der Regler so, als wäre VF4 nicht konfiguriert; sobald aber die Regelung der Ladetemperatur nicht mehr möglich ist (VF2 defekt), wird das zugehörige Ventil geschlossen.
- **Rücklaufsensor RÜF 1/2:** Die Regelung arbeitet bei defektem Rücklaufsensor ohne Rücklauftemperaturbegrenzung weiter.
- **Raumsensor RF1/2:** Bei Ausfall des Raumsensors arbeitet der Regler entsprechend den Einstellungen für den Betrieb ohne Raumsensor. Bspw. wird von Optimierbetrieb auf Nachtbetrieb umgeschaltet. Bei Adaptionsbetrieb wird abgebrochen. Die zuletzt ermittelte Heizkennlinie wird nicht mehr verändert.
- **Speichersensor SF1/2:** Fällt einer der beiden Sensoren aus, findet keine Speicherladung mehr statt (ausgenommen solarseitig).
- **Solarkreissensor SF2, VF3:** Fällt einer der beiden Sensoren aus, findet solarseitig keine Speicherladung mehr statt.

### 9.3 Temperaturüberwachung

Tritt in einem Regelkreis eine Regelabweichung größer 10 °C für die Dauer von 30 Minuten auf, wird eine Error-Meldung „Err 6“ (Alarm Temperaturüberwachung) generiert.

Funktionen	WE	Konfiguration
Überwachung	0	CO5 > F19 - 1

### 9.4 Fehlerstatusregister

Das Fehlerstatusregister dient der Meldung von Regler- oder Anlagenstörungen. Bei Modembetrieb mit Störanwahl **GLT bei gehender Störung** (CO6 > F06 - 1) löst jede Zustandsänderung des Fehlerstatusregisters eine Anwahl zum Leitsystem aus. Die Fehlermeldungen, die Einfluss auf das Fehlerstatusregister nehmen, sind in nachfolgender Tabelle fett hervorgehoben.

Fehlermeldung	Bedeutung	Dezimalwertigkeit	
<b>Err 1</b>	<b>Sensorausfall</b>	1	1
Err 2	–	2	
Err 3	Desinfektionstemperatur nicht erreicht	4	
Err 4	Maximale Ladetemperatur erreicht	8	
Err 5	–	16	
Err 6	Alarm Temperaturüberwachung	32	32
<b>Err 7</b>	<b>Unerlaubter Zugriff stattgefunden</b>	64	
Err 8	–	128	
Err 9	–	256	
			Summe
Beispiel: Wert des Fehlerstatusregisters bei Sensorausfall und Alarm Temperaturüberwachung =			33

## 9.5 SMS-Versand bei gestörter Anlage

Mit einem Wählleitungsmodem am Kommunikationsmodul RS-232/Modem (-> Kapitel 10.1 auf Seite 105) ist der Regler in der Lage, eine Fehlermeldung auf ein Handy auszugeben. Sobald im Fehlerstatusregister des Reglers eine Störung registriert wird, wird eine SMS abgesendet. Die Meldung auf dem Display des Handys lautet dann wie folgt:

[Datum]                      [Uhrzeit]  
 [Rufnummer des Reglers]  
 Reglerstörung  
 TROVIS 5573 # [Regler-ID des gestörten Reglers]

Der Zeitstempel [Datum], [Uhrzeit] wird durch das SMS-Center und nicht vom Regler versendet. Gelangt eine Störmeldung an den mit Wählleitungsmodem versehenen Regler, wird nicht die Regler-ID des „Modemreglers“, sondern die des gestörten Gerätes übertragen. Eine detaillierte Störmeldung ist nicht verfügbar.



**Hinweis:**

Die Regler-ID wird in der erweiterten Betriebsebene unter Info 2 als „Seriennummer“ angezeigt, siehe Seite 9.

Bei gleichzeitig aktiviertem Modbus und freigegebener Störanwahl wird zuerst die Verbindung zur GLT aufgebaut und anschließend eine SMS abgesetzt. War der Verbindungsaufbau zur GLT nicht erfolgreich, werden weitere GLT-Verbindungsversuche unternommen, bis die eingestellte Anzahl der Anwahlversuche ausgeschöpft ist.

In Deutschland lauten die Zugangsnummern (PA6 > P08) der SMS-Service-Center zur Zeit:

- **D1:** 0171 252 1002
- **Cellnet (UK):** 0044 786 098 0480 – routet in die Mobilfunknetze von D1, D2 und E-Plus

Bei Nebenstellenanlagen muss eine 0 vorangestellt werden. Die Teilnehmernummer (PA6 > P09) ist wie folgt einzustellen: 49 xxx xxxxxx, mit xxx für 160, 171 oder andere gültige Netzvorwahlnummer und xxxxxx für die spezifische Rufnummer.

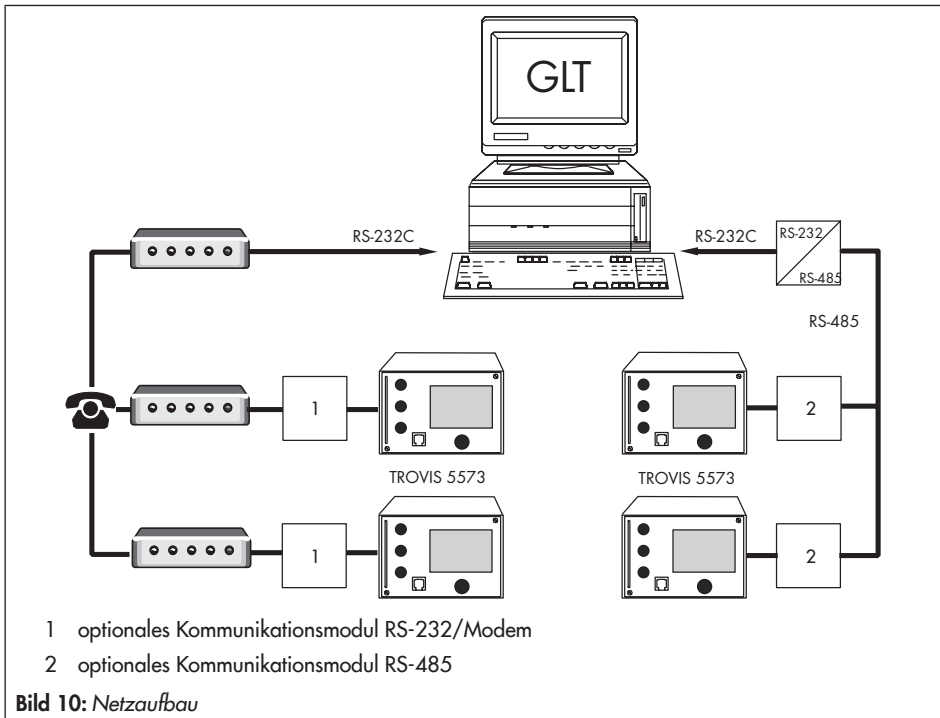
Funktionen	WE	Konfiguration
SMS	0	CO6 > F08 - 1
Modem	0	CO6 > F03 - 1
Automatische Konfigurierung	0	CO6 > F04 - 1
Parameter*	WE	Parameter: Wertebereich
Modem-Wahlpause (P)	5 min	PA6 > P04: 0 bis 255 min
Modem-Timeout (T)	5 min	PA6 > P05: 1 bis 255 min
Anzahl der Anwahlversuche (C)	15	PA6 > P06: 1 bis 255
Zugangsnummer	–	PA6 > P08: max. 22 Zeichen; 1, 2, 3, ..., 9, 0; „-“ Ende einer Zeichenkette; „P“ Pause
Teilnehmernummer	–	PA6 > P09: max. 22 Zeichen; 1, 2, 3, ..., 9, 0; „-“ Ende einer Zeichenkette; „P“ Pause

\* -> Kapitel („Beschreibung der einzustellenden Kommunikationsparameter“)

## 10 Kommunikation

Mit Hilfe des optionalen Kommunikationsmoduls kann der Heizungsregler TROVIS 5573 mit einem Leitsystem kommunizieren. Mit einer geeigneten Software zur Prozessvisualisierung und zur Kommunikation lässt sich ein vollständiges Leitsystem aufbauen. Folgende Kommunikationsvarianten sind möglich:

- **Betrieb an einem Wählleitungs- oder GSM-Modem mit Kommunikationsmodul RS-232/Modem:** Ein automatischer Kommunikationsaufbau erfolgt prinzipiell nur dann, wenn in der Anlage Störungen auftreten. Der Regler arbeitet autark, lässt sich jedoch jederzeit über das Modem wählen, auslesen und, wenn nötig, beeinflussen.
- **Betrieb an einem Zweileiterbus mit Kommunikationsmodul RS-485**



**Hinweis:**

Die Betriebssoftware kann über Modem oder Datenkabel aktualisiert werden, sofern mit CO6 > F01 - 1 der Modbus aktiviert ist.



## 10.1 Kommunikationsmodul RS-232/Modem

Der Anschluss für das optionale Kommunikationsmodul befindet sich frontal betrachtet seitlich links im Reglergehäuse (RJ-45-Anschlussbuchse). Über das Kommunikationsmodul RS-232/Modem (8812-2004) kann ein Wählleitungs- oder GSM-Modem am Regler angeschlossen werden. Ein Wählleitungsmodem ist dann notwendig, wenn der Regler an das Telekommunikationsnetz angeschlossen werden soll. In diesem Fall arbeitet der Regler autark und kann bei Störungen einen Ruf an die Gebäudeleitstation auslösen. Zusätzlich kann sich die Gebäudeleitstation mit dem Regler verbinden, ihn auslesen und nach Beschreiben des Holdingregisters Nr. 40145 mit der gültigen Schlüsselzahl neue Daten an ihn senden.



### Hinweis:

Wurde das Holdingregister-Nr. 40145 dreimal in Folge mit einer ungültigen Schlüsselzahl beschrieben, unterbricht der Regler sofort die Modemverbindung und generiert die Error-Meldung „Err 7“ (Unerlaubter Zugriff stattgefunden). Damit wird der Ruf zum konfigurierten Leitsystem ausgelöst und eine SMS gesendet. Das Bit D6 wird gelöscht, sobald das Fehlerstatusregister vom Leitsystem gelesen und die Verbindung aufgelöst wurde.

In besonderen Fällen kann die Funktion **GLT-Sperre** gewählt werden, um die Störanwahl zu unterbinden. Mit der Funktion **GLT bei gehender Störungen** wird die Gebäudeleitstation auch zusätzlich informiert, wenn eine zuvor gemeldete Störung nicht mehr besteht.

Durch die **Automatische Konfigurierung** muss ein am Regler angeschlossenes Wählleitungsmodem nicht voreingestellt werden; dies geschieht vom Regler automatisch.

Funktionen	WE	Konfiguration
Modbus	1	CO6 > F01 - 1
16-Bit-Adresse	0	CO6 > F02
Modem	0	CO6 > F03 - 1
Automatische Konfigurierung	0	CO6 > F04 - 1
GLT-Sperre	0	CO6 > F05
GLT bei gehender Störungen	0	CO6 > F06
Überwachung	0	CO6 > F07 - 0
Parameter*	WE	Parameter: Wertebereich
Modbus-Stationsadresse (8 Bit)	255	PA6 > P01: 1 bis 247 mit CO6 > F02 - 1: 1 bis 32000

Parameter*	WE	Parameter: Wertebereich
Modem-Wahlpause (P)	5 min	PA6 > P04: 0 bis 255 min
Modem Timeout (T)	5 min	PA6 > P05: 1 bis 255 min
Anzahl der Anwahlversuche (C)	15	PA6 > P06: 1 bis 255
Rufnummer zur Leitstation (TELnr)	–	PA6 > P08: max. 22 Zeichen; 1, 2, 3, ..., 9, 0; „-“ Ende einer Zeichenkette, „P“ Pause

\* -> Kapitel („Beschreibung der einzustellenden Kommunikationsparameter“)

## 10.2 Kommunikationsmodul RS-485

Der Anschluss für das optionale Kommunikationsmodul befindet sich frontal betrachtet seitlich links im Reglergehäuse (RJ-45-Anschlussbuchse). Der Betrieb des Reglers in Verbindung mit dem Kommunikationsmodul RS-485 (8812-2002) setzt eine ständige Busverbindung (Datenkabel) voraus. Die Busleitung führt in einem offenen Ring zu den einzelnen Regel- und Steuergeräten. Am Ende der Busleitung wird das Datenkabel mit einem Konverter RS-485/RS-232 (z. B. CoRe01, siehe Typenblatt T 5409) an die Leitstation angeschlossen.

Die Reichweite der Busverbindung (Kabellänge) beträgt maximal 1200 m. In einem solchen Segment können maximal 126 Geräte angeschlossen werden. Bei größeren Entfernungen oder wenn mehr als 126 Geräte an einer Linie angeschlossen werden, müssen Repeater eingesetzt werden (z. B. CoRe01), um den Pegel zu regenerieren. An einem Bus können bei 8-Bit-Adressierung maximal 246 Geräte angeschlossen und adressiert werden. Wenn keine Kommunikation zwischen Leitsystem und Regler besteht, können Eingriffe des Leitsystems auf dynamische Prozesse mit der Funktion **Überwachung** zeitlich beschränkt werden. Solange gültige Modbusanfragen registriert werden, setzt der Regler die Zeitüberwachung zurück; nach Ablauf von 30 Minuten werden jedoch im Fehlerfall sämtliche Ebenenbits wieder auf „autark“ initialisiert.

**!** **ACHTUNG!**  
Bei der Installation sind die einschlägigen Normen und Vorschriften zum Blitz- und Überspannungsschutz zu beachten.

Funktionen	WE	Konfiguration
Modbus	1	CO6 > F01 - 1
16-Bit-Adresse	0	CO6 > F02
Modem	0	CO6 > F03 - 0
Überwachung	0	CO6 > F07

Parameter*	WE	Parameter: Wertebereich
Modbus-Stationsadresse (8 Bit)	255	PA6 > P01: 1 bis 247 mit CO6 > F02 - 1: 1 bis 32000

\* -> Kapitel („Beschreibung der einzustellenden Kommunikationsparameter“)

## 10.3 Beschreibung der einzustellenden Kommunikationsparameter

### Modbus-Stationsadresse (8 Bit)

Diese Adresse dient zur Identifikation des Reglers bei Bus- oder Modembetrieb. Jede Adresse innerhalb eines Systems darf nur einmal vergeben werden.

### Modem-Wahlpause (P)

Zwischen den Rufen zum Leitsystem/zum SMS-Center sollte eine Wahlpause (von ca. drei bis fünf Minuten) eingehalten werden, um das Telekommunikationsnetz nicht ständig zu belasten. Die Modem-Wahlpause ist die Zeit zwischen zwei Anwahlversuchen.

### Modem-Timeout (T)

Bei GLT-Verbindung, jedoch ohne Ansprechen eines Modbus-Datenpunktes wird die Verbindung durch den Regler nach Ablauf der Zeit 'Modem-Timeout' aufgelöst. Wurde das Fehlerstatusregister während der GLT-Verbindung nicht ausgelesen, wiederholt der Regler nach Ablauf der Modem-Wahlpause (P) die GLT-Anwahl erneut usw.

Bei SMS-Versand ist die eingestellte Zeit ohne Bedeutung.

### Anzahl der Anwahlversuche (C)

Die Anwahlversuche zum Leitsystem werden unter Einhaltung der Modem-Wahlpause wiederholt, sofern der GLT-Anschluss/das SMS-Center besetzt oder die Rufauslösung vom Leitsystem nicht zurückgesetzt worden ist. Nach erfolglosen Anwahlversuchen wird in der erweiterten Betriebsebene der Modemstatus „OFF“ angezeigt. Der Anwahlversuchszähler wird automatisch um 12.00 Uhr zurückgesetzt und es erfolgen danach wiederum die Anwahlversuche. Rücksetzen der Rufauslösung = Auslesen des Fehlerstatusregisters (HR40150)

### Rufnummer zur Leitstation

Hier ist die Telefonnummer des Leitsystem-Modems inklusive der Vorwahl – falls notwendig – einzugeben. Kurze Pausen zwischen den Ziffern sind mit P (= 1 Sekunde) eingebbar, das Ende der Zeichenkette wird durch „-“ gekennzeichnet. Die Rufnummer kann maximal 22 Zeichen betragen.

Beispiel der Rufnummer „069, 2 Sek. Pause, 4009, 1 Sek. Pause, 0“:  
0 6 9 P P 4 0 0 9 P 0 - (= 11 Zeichen)

**Hinweis:**

Durch Aktivierung des Funktionsblockes CO6 > F04 - 1 erfolgt automatisch die Konfigurierung des angeschlossenen Modems.

## 10.4 Zählerbus-/Modbus-Gateway

Der Regler kann an ein optionales Zählerbus-/Modbus-Gateway (1400-9867) angeschlossen werden (RJ-45-Anschlussbuchse). Das Gateway kann mit bis zu sechs Wärme- und Wasserzählern nach EN 1434-3 kommunizieren. Auf den Messwerten des Wärmezählers WMZ1 basierend ist eine Volumenstrom- und/oder Leistungsbegrenzung möglich. Einzelheiten zu den Einsatzmöglichkeiten der unterschiedlichen Wärmezähler sind der technischen Dokumentation TV-SK 6311 zu entnehmen.

### 10.4.1 Zählerbus aktivieren

Voraussetzung für das erfolgreiche Übertragen von Daten aus dem Wärmezähler zum Gateway ist, dass ein nach EN 1434-3 genormtes Protokoll im Wärmezähler Verwendung findet. Auf welche Daten im Einzelnen zurückgegriffen werden kann, ist nicht allgemein gültig aussagbar. Fabrikatsbezogen gibt darüber die technische Dokumentation TV-SK 6311 Auskunft. Sämtliche Einstellungen, die für die Kommunikation mit Wärme- bzw. Wasserzählern vorzunehmen sind, sind in CO6 > F10 als Funktionsblockparameter hinterlegt. Der Reihe nach sind für die Wärmezähler WMZ1 bis WMZ6 'WMZ-Adresse', 'WMZ-Typ' und 'WMZ-Modus' festzulegen. Zählerbusadressen dürfen pro Gateway nicht doppelt vergeben werden und müssen mit denen im WMZ voreingestellten übereinstimmen. Ist die im WMZ voreingestellte Zählerbusadresse unbekannt, kann im Falle eines einzelnen am Gateway aufgeschalteten WMZ die Zählerbusadresse 254 gewählt werden. Die Adresse 255 deaktiviert die Kommunikation zum jeweiligen WMZ. Der für den jeweiligen Zähler zu wählende Typ ist der technischen Dokumentation TV-SK 6311 zu entnehmen. In der Regel bleibt die Werkseinstellung 1434 unverändert. Die Auslesung der Zähler kann wahlweise automatisch im Zyklus von ca. 24 Stunden, kontinuierlich oder dann, wenn die den Zählern WMZ1 bis WMZ6 zugeordneten Coils (= Modbus-Datenpunkte) über die Systembus-Schnittstelle mit dem Wert 1 beschrieben werden, erfolgen. Bei konfigurierter Volumenstrom- und/oder Leistungsbegrenzung werden die jeweiligen Mess- und Grenzwerte in der erweiterten Betriebsebene (vgl. Hinweis auf Seite 9) nach Bestätigen des Anlagenbildes zur Anzeige gebracht.

**Hinweis:**

*Bis der Regler den Zugriff auf CO6 > F10 ermöglicht, können nach Netzneustart der Komponenten (Regler bzw. Gateway) bis zu zwei Minuten vergehen.*

Funktionen	WE	Konfiguration
Zählerbus	0	CO6 > F10 - 1
	255	WMZ1...6-Adresse: 0 bis 255
	1434	WMZ1...6-Typ: 1434, CAL3, APAtO, SLS
	24h	WMZ1...6-Modus: 24h, CONT, Coil

## 10.4.2 Volumenstrom- und/oder Leistungsbegrenzung mittels Zählerbus

Zur Erzielung einer ordnungsgemäßen Begrenzung ist es notwendig, dass die Aktualisierungsrate der Messgröße Volumenstrom und/oder Leistung höchstens fünf Sekunden beträgt. Die technische Dokumentation TV-SK 6311 enthält Angaben darüber, welche der dort aufgelisteten Wärmezähler dieses Kriterium erfüllen und somit zu Begrenzungszwecken eingesetzt werden können. Insbesondere bei batteriebetriebenen Wärmezählern ist zu beachten, dass einige Fabrikate mit Kommunikationspausen reagieren, wenn sie zu häufig ausgelesen werden. Andere könnten vorzeitig ihre Energiereserven aufbrauchen. Aufschluss darüber gibt ebenfalls die o. g. TV-SK.

- Eine Anlage, die zum selben Zeitpunkt sowohl Raumheizung als auch Trinkwassererwärmung durchführt, benötigt maximale Energie.
- Eine Anlage, deren Speicher durchgeladen ist und in der nur Raumheizung betrieben wird, benötigt weniger Energie.
- Eine Anlage, die während der Trinkwassererwärmung die Raumheizung aussetzt, benötigt weniger Energie.

Dementsprechend können in allen Anlagen mit nur einem Regelventil und sekundärseitiger Trinkwassererwärmung drei unterschiedliche Maximalgrenzwerte für RK1 eingestellt werden:

- Maximalgrenzwert für die Festlegung der absoluten Obergrenze
- Maximalgrenzwert Heizbetrieb für den ausschließlichen Betrieb der Raumheizung
- Maximalgrenzwert Trinkwasser für den ausschließlichen Betrieb der Trinkwassererwärmung

Wird der Funktionsblockparameter 'Max. Heizbetrieb' auf „0,00“ bzw. „0,0“ eingestellt, lässt eine mittels CO1 > F11 - 1 konfigurierte 4-Punkte-Kennlinie zusätzlich zu den Außen-, Vor- und Rücklauf temperaturwerten die Eingabe von vier Durchfluss- oder Leistungsgrenzwerten zu.

Bei allen Anlagen ohne Trinkwassererwärmung bzw. ohne Heizkreis ist nur der Maximalgrenzwert für den Volumenstrom bzw. die Leistung vorgebar. In allen Anlagen mit zwei Regelventilen können für jeden Regelkreis separat Maximalgrenzwerte für den Volumenstrom bzw. die Leistung eingestellt werden.



**Hinweis:**

Da sich nur der Grenzwert 'Max. Heizbetrieb' auf „0,00“ bzw. „0,0“ einstellen lässt, muss auch dann, wenn keine Trinkwassererwärmung vorhanden ist, eine Anlage mit Trinkwassererwärmung konfiguriert werden, um eine witterungsgeführte Durchfluss- oder Leistungsbegrenzung parametrieren zu können. Dementsprechend wäre also eine Anlage 2.0 mit abgewähltem Speichersensor anstatt einer Anlage 1.0 zu konfigurieren.

**Volumenstrombegrenzung**

Sämtliche Einstellungen, die für die Volumenstrombegrenzung vorzunehmen sind, sind in CO6 > F11 bzw. CO6 > F13 für Anlagen mit zwei Regelventilen als Funktionsblockparameter hinterlegt. Der Reihe nach sind der Anlagen-Maximalgrenzwert und – bei Anlagen mit nur einem Regelventil und sekundärseitiger Trinkwassererwärmung – der Maximalgrenzwert Heizbetrieb und der Maximalgrenzwert Trinkwasser einzustellen. Der Begrenzungsfaktor bestimmt die Eingriffshärte des Reglers bei Grenzwertverletzungen.

**! ACHTUNG!**  
 Signalisiert der Regler CO5 > F00 - 1, sind alle Zugriffe auf die Rücklauf-, Volumenstrom- und Leistungseinstellungen gesperrt.

Funktionen	WE	Konfiguration
Zählerbus	0	CO6 > F10 - 1
	255	WMZ1...6-Adresse: 0 bis 255
	1434	WMZ1...6-Typ: 1434, CAL3, APA+O, SLS
	24h	WMZ1...6-Modus: 24h, CONT, Coil
RK1 Begrenzung Volumen	0	CO6 > F11 - 1
	1,5 m³/h	Maximalgrenzwert: 0,01 bis 650 m³/h
	1,5 m³/h	Max. Heizbetrieb: 0,00 bis 650 m³/h
	1,5 m³/h	Max. Trinkwasser: 0,01 bis 650 m³/h
	1,0	Begrenzungsfaktor: 0,1 bis 10,0
RK2 Begrenzung Volumen	0	CO6 > F13 - 1
	1,5	Maximalgrenzwert: 0,01 bis 650
	1,0	Begrenzungsfaktor: 0,1 bis 10,0

## Leistungsbegrenzung

Sämtliche Einstellungen, die für die Leistungsbegrenzung vorzunehmen sind, sind in CO6 > F12 bzw. CO6 > F14 bei Anlagen mit zwei Regelventilen als Funktionsblockparameter hinterlegt. Der Reihe nach sind der Anlagen-Maximalwert und – bei Anlagen mit nur einem Regelventil und sekundärseitiger Trinkwassererwärmung – der Maximalgrenzwert Heizbetrieb und der Maximalgrenzwert Trinkwasser einzustellen. Der Begrenzungsfaktor bestimmt die Eingriffshärte des Reglers bei Grenzwertverletzungen.



### **ACHTUNG!**

*Signalisiert der Regler CO5 > F00 - 1, sind alle Zugriffe auf die Rücklauf-, Volumenstrom- und Leistungseinstellungen gesperrt.*

Funktionen	WE	Konfiguration
Zählerbus	0	CO6 > F10 - 1
	255	WMZ1...6-Adresse: 0 bis 255
	1434	WMZ1...6-Typ: 1434, CAL3, APAtO, SLS
	24h	WMZ1...6-Modus: 24h, CONT, Coil
RK1 Begrenzung Leistung	0	CO6 > F12 - 1
	1,5 kW	Maximalgrenzwert: 0,01 bis 6500 kW
	1,5 kW	Max. Heizbetrieb: 0,0 bis 6500 kW
	1,5 kW	Max. Trinkwasser: 0,1 bis 6500 kW
	1,0	Begrenzungsfaktor: 0,1 bis 10,0
RK2 Begrenzung Leistung	0	CO6 > F14 - 1
	1,5 kW	Maximalgrenzwert: 0,01 bis 6500 kW
	1,0	Begrenzungsfaktor: 0,1 bis 10,0

## 10.5 Speichermodul

Insbesondere für die Übertragung aller eingestellten Daten eines Reglers TROVIS 5573 auf mehrere andere Regler TROVIS 5573 bietet sich die Verwendung eines Speichermoduls (Zubehör-Nr. 1400-9379) an.

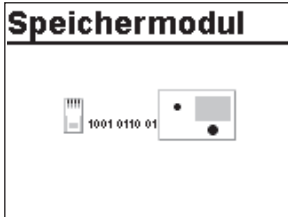
### **Speichermodul**

**Einstellungen sichern**

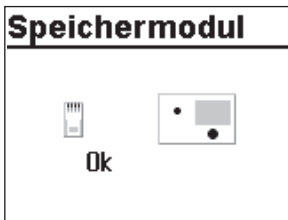
**Einstellungen laden**

Der Anschluss des Speichermoduls erfolgt an der seitlichen RJ-45-Buchse. Nach erfolgtem Anschluss erscheint „Einstellungen sichern“ in der Anzeige des Reglers. Enthält das Speichermodul bereits Daten aus einem anderen Regler TROVIS 5573, kann durch Drehen des Bedienknopfes die Anzeige „Einstellungen laden“ aufgerufen werden.

- Bestätigen der Anzeige „Einstellungen sichern“ durch Drücken des Bedienknopfes führt zur Übertragung der Reglereinstellung in das Speichermodul.
- Bestätigen der Anzeige „Einstellungen laden“ durch Drücken des Bedienknopfes führt zur Datenübertragung aus dem Speichermodul in den Regler.



Während des Datenaustausches wird eine Laufschrift aus Nullen und Einsen angezeigt. Nach erfolgreicher Datenübertragung erscheint „Ok“ in der Anzeige. Danach kann die Verbindung Regler – Speichermodul getrennt werden.



Mit TROVIS-VIEW (Zubehör-Nr. 6661-1014) ist es möglich, sämtliche Einstellwerte des Reglers klartextgeführt via PC vorzugeben und zu dokumentieren.



## 10.6 Datenlogging

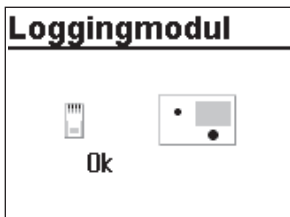
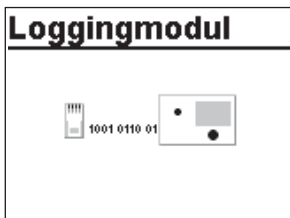
Ein Datenlogging-Modul (Zubehör-Nr. 1400-9378) ermöglicht das Abspeichern folgender Reglerdaten im Zwei-Minuten-Zyklus:

- Sensormesswerte
- Stellsignale [%]
- Schaltzustände der Pumpenausgänge
- Fehlerstatusregister und -archiv
- Zugriffe auf Reglereinstellungen



Der Anschluss des Datenlogging-Moduls erfolgt an der seitlichen RJ-45-Buchse. Nach erfolgtem Anschluss erscheint „Datenlogging starten“ und „Logdaten kopieren“ in der Anzeige des Reglers.

- Bestätigen der Anzeige „Datenlogging starten“ durch Drücken des Bedienknopfes führt zur Übertragung der Reglerdaten in das Datenlogging-Modul. Der Regler kehrt zu der Anzeige zurück, bei der das Datenlogging-Modul angeschlossen wurde.
- Bestätigen der Anzeige „Logdaten kopieren“ durch Drücken des Bedienknopfes führt zur Datenübertragung bereits geloggtter Daten aus dem Regler auf das gesteckte Datenlogging-Modul. Während des Datenaustausches wird eine Laufschrift aus Nullen und Einsen angezeigt. Nach erfolgreicher Datenübertragung erscheint „Ok“ in der Anzeige. Danach kann die Verbindung Regler – Datenlogging-Modul getrennt werden.



**Hinweise:**

- Sobald der Speicher des Datenlogging-Moduls nach ca. acht Tagen gefüllt ist, beginnt der Regler, die ältesten Daten zu überschreiben. Der aktuelle Füllstand des Datenlogging-Moduls kann in der erweiterten Betriebsebene als zweiter Wert (Wertebereich: 0 bis 6035) unter Datalogging-Fs abgelesen werden. Unmittelbar nach dem Einstecken des Datenlogging-Moduls erscheint die Anzeige erst, nachdem ein Abtastzyklus abgelaufen ist.
- Der interne Speicher des Reglers ist nach ca. 14 Tagen gefüllt. Der Regler beginnt dann damit die ältesten Daten zu überschreiben.

Zur grafischen Auswertung der Daten dient die PC-Software Datenlogging Viewer. Für den Anschluss des Datenlogging-Moduls am PC ist der USB-Converter 3 (Zubehör-Nr. 1400-9377) erforderlich, dessen Lieferumfang den Datenlogging-Viewer beinhaltet.



## 11 Einbau

Der Regler kann mit einem Standard-Gehäuserückteil oder mit einem hohem Gehäuserückteil ausgerüstet sein.

Maße in mm (B x H x T)

- Regler mit Standard-Gehäuserückteil: 144 x 98 x 54
- Regler mit hohem Gehäuserückteil: 144 x 98 x 75

Das Gerät besteht aus dem Reglergehäuse mit der Elektronik und dem Gehäuserückteil mit den Klemmenleisten. Es eignet sich für Schalttafeleinbau, Wandmontage und Hutschienenmontage (Bild 11 auf Seite 117).

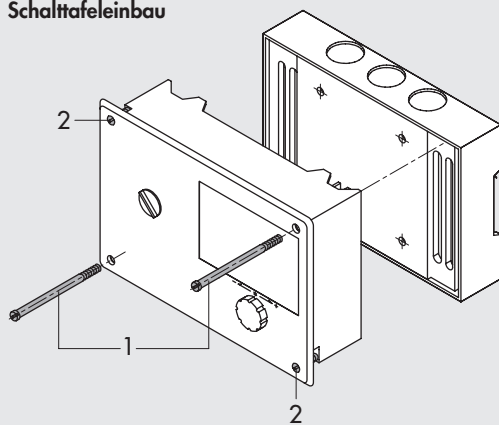
### Schalttafeleinbau

1. Beide Schrauben (1) lösen.
2. Reglergehäuse und Gehäuserückteil auseinander ziehen.
3. Tafelausschnitt von 138 x 92 mm (B x H) anfertigen.
4. Reglergehäuse durch den Tafelausschnitt hindurchschieben.
5. Mit Hilfe der beiden Schrauben (2), deren Gewinde die beiden Laschen befestigen, das Gehäuse in der Schalttafel festklemmen.
6. Elektrischen Anschluss am Gehäuserückteil entsprechend Kapitel 12 auf Seite 119 durchführen.
7. Reglergehäuse aufstecken.
8. Beide Schrauben (1) befestigen.

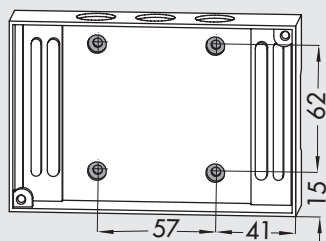
### Wandmontage

1. Beide Schrauben (1) lösen.
2. Reglergehäuse und Gehäuserückteil auseinander ziehen.
3. Ggf. an vorgesehener Stelle mit den angegebenen Maßen Löcher bohren. Gehäuserückteil mit vier Schrauben anschrauben.
4. Elektrischen Anschluss am Gehäuserückteil entsprechend Kapitel 12 auf Seite 119 durchführen.
5. Reglergehäuse wieder aufstecken.
6. Beide Schrauben (1) befestigen.

## Schalttafeleinbau



## Wandmontage



## Hutschienenmontage

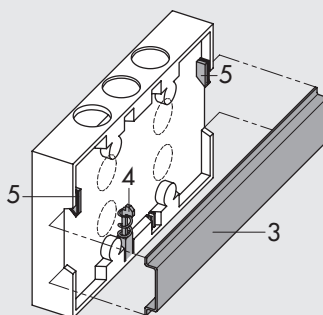


Bild 11: Montage

### Hutschienenmontage

1. Federgelagerten Haken (4) unten an der Hutschiene (3) einhaken.
2. Regler leicht nach oben drücken und die oberen Haken (5) über die Hutschiene ziehen.  
Beide Schrauben (1) lösen.
3. Reglergehäuse und Gehäuserückteil auseinander ziehen.
4. Elektrischen Anschluss am Gehäuserückteil entsprechend Kapitel 12 auf Seite 119 durchführen.
5. Reglergehäuse wieder aufstecken.
6. Beide Schrauben (1) befestigen.

## 12 Elektrischer Anschluss



### **GEFAHR!**

#### **Lebensgefahr durch Stromschlag!**

- Beim Verkabeln und Anschließen des Reglers sind grundsätzlich die VDE-Vorschriften und die Vorschriften der örtlichen Energieversorgungsunternehmen zu beachten. Daher müssen diese Arbeiten von einer Fachkraft ausgeführt werden!
- Vor den Arbeiten ist der Regler immer von der Energieversorgung zu trennen.

### **Hinweise für die Verlegung der elektrischen Leitungen**

- 230-V-Versorgungsleitungen und die Signalleitungen in getrennten Kabeln verlegen! Um die Störsicherheit zu erhöhen, einen Mindestabstand von 10 cm zwischen den Kabeln einhalten! Auch innerhalb eines Schaltschranks diese räumliche Trennung beachten!
- Die Leitungen für digitale Signale (Busleitungen) sowie analoge Signalleitungen (Sensorleitungen, Analogausgänge) ebenfalls in getrennten Kabeln verlegen!
- Bei Anlagen mit hohem elektromagnetischem Störpegel wird empfohlen, für die analogen Signalleitungen geschirmte Kabel zu verwenden. Den Schirm einseitig am Eintritt oder am Austritt des Schaltschranks erden, dabei großflächig kontaktieren! Den zentralen Erdungspunkt durch ein Kabel 10 mm<sup>2</sup> auf kürzestem Weg mit dem Schutzleiter PE verbinden!
- Induktivitäten im Schaltschrank, z. B. Schutzspulen, mit geeigneten Entstörschaltungen (RC-Glieder) versehen!
- Schaltschrankteile mit hohen Feldstärken, z. B. Transformatoren oder Frequenzumrichter, sollten mit Trennblechen abgeschirmt werden, die eine gute Masseverbindung haben.

### **Überspannungsschutzmaßnahmen**

- Werden Signalleitungen außerhalb von Gebäuden oder über größere Distanzen verlegt, geeignete Überspannungsschutzmaßnahmen treffen! Bei Busleitungen sind solche Maßnahmen unverzichtbar.
- Der Schirm von Signalleitungen, die außerhalb von Gebäuden verlegt sind, muss stromtragfähig und beidseitig geerdet sein.
- Die Überspannungsableiter sind am Eintritt des Schaltschranks zu installieren.
- Anschluss des Reglers

### Wandmontage

Für den Kabelanschluss ist der Regler aus dem Sockel zu ziehen. Für die Kabeldurchführung sind markierte Öffnungen oben oder unten am Sockelgehäuse zu durchbrechen und mit den beiliegenden Würgenippeln oder geeigneten Verschraubungen zu versehen. Weiter sind die Kabel vor dem Einführen in den Sockel mit einer geeigneten Maßnahme, wie zum Beispiel einem Kabelkanal, so abzufangen, dass kein Zug und keine Verbiegung auf die Kabel wirkt.

### Der Anschluss erfolgt nach den folgenden Anschlussbildern.

Für den Kabelanschluss ist das Gehäuse zu öffnen. Für die Kabeldurchführung sind markierte Öffnungen oben, unten oder hinten am Gehäuserückteil zu durchbrechen und mit den beiliegenden Würgenippeln oder geeigneten Verschraubungen zu versehen.

### Anschluss der Sensoren

An den Klemmenleisten des Gehäuserückteils können Leitungen mit einem Querschnitt von mind.  $2 \times 0,5 \text{ mm}^2$  angeschlossen werden.

### Anschluss der Antriebe

- 0-bis-10-V-Stellausgang: Leitungen mit einem Querschnitt von mindestens  $2 \times 0,5 \text{ mm}^2$  verwenden.
- Dreipunkt-/Zweipunkt-Stellausgänge: Leitungen als Feuchtraumkabel mit mindestens  $1,5 \text{ mm}^2$  an die Klemmen des Reglerausgangs führen. Es empfiehlt sich, die Laufrichtung bei Inbetriebnahme zu überprüfen.
- Anschluss der Pumpen

Alle Leitungen mit mindestens  $1,5 \text{ mm}^2$  gemäß Anschlussplan auf die Klemmen des Reglers führen.

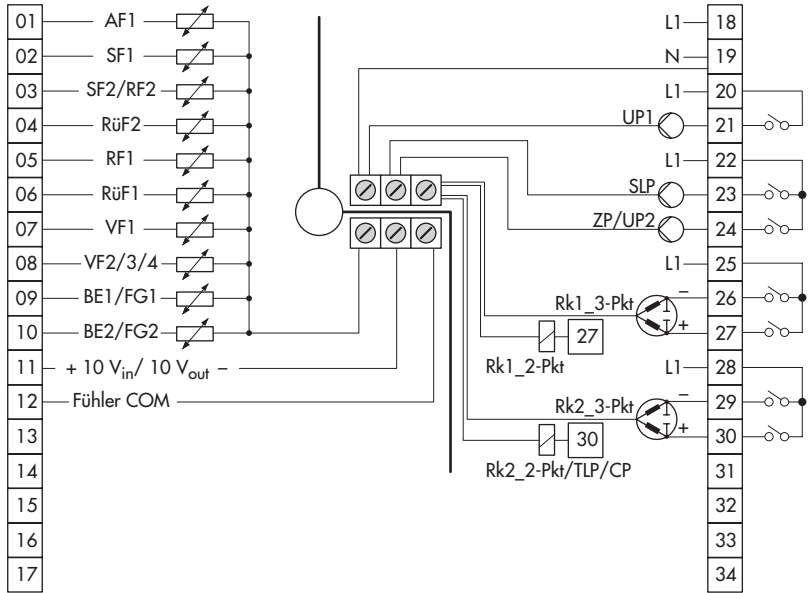
---

### **!** ACHTUNG!

*Die Motorantriebe werden nicht automatisch vom Regler mit Spannung versorgt. Sie können über die Klemmen 25 bzw. 28 an eine externe Spannungsquelle angeschlossen werden. Ist dies nicht gewünscht, ist eine Brücke von Klemme 18 auf Klemme 25 und 28 zu legen.*

---

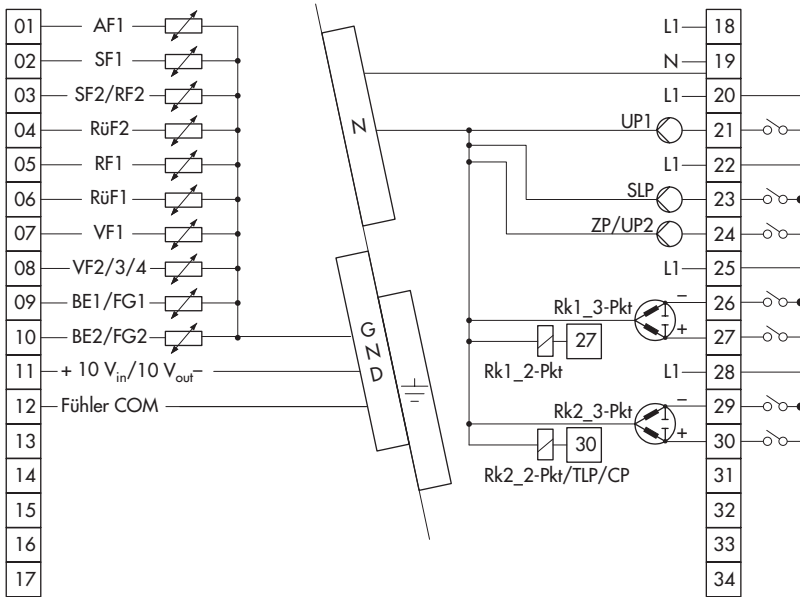




AF Außensensor  
 BE Binäreingang  
 FG Ferngeber  
 RF Raumsensor  
 RüF Rücklaufsensor  
 SF Speichersensor  
 VF Vorlaufsensor

CP Solarkreispumpe  
 Rk Regelkreis  
 UP Umwälzpumpe  
 SLP Speicherladepumpe  
 TLP Tauscherladepumpe  
 ZP Zirkulationspumpe

**Bild 12:** Anschluss des Reglers TROVIS 5573 mit Standard-Gehäuserückteil



AF Außensensor  
 BE Binäreingang  
 FG Ferngeber  
 RF Raumsensor  
 RüF Rücklaufsensor  
 SF Speichersensor  
 VF Vorlaufsensor

CP Solarkreispumpe  
 Rk Regelkreis  
 UP Umwälzpumpe  
 SLP Speicherladepumpe  
 TLP Tauscherladepumpe  
 ZP Zirkulationspumpe

**Bild 13:** Anschluss des Reglers TROVIS 5573 mit hohem Gehäuserückteil

## 13 Anhang

### 13.1 Funktionsblocklisten

#### CO1: RK1 · Heizkreis 1 (nicht Anlage 1.9)\*

F	Funktion	WE	Anl.	Bemerkung Funktionsblockparameter: Wertebereich (Werkseinstellung)
01	Raumsensor	0	nicht Anl. 1.5, 1.6, 3.x	CO1 > F01 - 1: Raumsensor RF1; Temperaturanzeige und Eingang FG1 für Raumleitgerät Typ 5257-5 aktiv
02	Außensensor	0	1.5, 1.6	CO1 > F02 - 1: Außensensor AF1; Witterungsführung aktiv
		1	nicht Anl. 1.5, 1.6	
03	Rücklaufsensor	0	1.2	CO1 > F03 - 1: Rücklaufsensor RüF1; Begrenzungsfunktion aktiv  <b>Funktionsblockparameter:</b> KP (Begrenzungsfaktor): 0,1 bis 10,0 (1,0)
		1	nicht Anl. 1.2	
04	Kälterege- lung	0	alle*	CO1 > F04 - 1: Kälterege- lung, nur mit CO1 > F11 - 1 Die Kälterege- lung bewirkt eine Wirkrichtungsumkehr und eine Rücklauf- temperatur-Minimalbegrenzung in RK1.
05	Fußboden- heizung	0	nicht Anl. 1.5, 1.6, 3.x	CO1 > F05 - 1: Fußboden- heizung/Estrich- trocknung  <b>Funktionsblockparameter:</b> Starttemperatur: 20,0 bis 60,0 °C (25 °C) Anstieg/Tag: 0,0 bis 10,0 °C (5,0 °C) Maximaltemperatur: 25,0 bis 60,0 °C (45,0 °C) Halten Tage: 0 bis 10 Tage (4 Tage) Absenkung/Tag: 0,0 bis 10,0 °C (0,0 °C) Startbedingung: Stop, Start, Halten, Abbau
07	Optimierung	0	nicht Anl. 1.5, 1.6, 3.x	CO1 > F07 - 1: Optimierung der Heizzeiten (nur mit CO1 > F01 - 1 und CO1 > F02 - 1)
08	Adaption	0	nicht Anl. 1.5, 1.6, 3.x	CO1 > F08 - 1: Adaption der Heizkennlinie (nur mit CO1 > F01 - 1, CO1 > F02 - 1 und CO1 > F11 - 0)
09	Kurzzeit- adaption	0	nicht Anl. 1.5, 1.6, 3.x	CO1 > F09 - 1: Kurzzeitadaption der Vorlauf- temperatur (nur mit CO1 > F01 - 1)  <b>Funktionsblockparameter:</b> Zykluszeit: 0 bzw. 1 bis 100 min (20 min) KP (Verstärkung): 0,0 bis 25,0 (0,0)

F	Funktion	WE	Anl.	Bemerkung Funktionsblockparameter: Wertebereich (Werkseinstellung)
11	4-Punkte-Kennlinie	0	nicht Anl. 1.5, 1.6	CO1 > F11 - 1: 4-Punkte-Kennlinie (nur mit CO1 > F08 - 0) CO1 > F11 - 0: Steigungskennlinie
12	Regelungsart 3Pkt	1	alle*	CO1 > F12 - 1: Dreipunktregelung <b>Funktionsblockparameter:</b> KP (Verstärkung): 0,1 bis 50,0 (2,0) Tn (Nachstellzeit): 1 bis 999 s (120 s) TV (Vorhaltezeit): 0 bis 999 s (0 s) TY (Ventillaufzeit): 5, 10, 15, ..., 240 s (45 s) CO1 > F12 - 0: Zweipunktregelung <b>Funktionsblockparameter:</b> Schaltdifferenz: 1,0 bis 30,0 °C (5,0 °C) Minimale Einschaltzeit: 0 bis 10 min (2 min) Minimale Ausschaltzeit: 0 bis 10 min (2 min)
13	Dämpfung	0	alle*	CO1 > F13 - 1: Dämpfung AUF-Signal (nur mit CO1 > F12 - 1) <b>Funktionsblockparameter:</b> Maximale Regelabweichung: 2,0 bis 10,0 °C (2,0 °C)
14	Freigabe	0	alle*	CO1 > F14 - 1: Freigabe RK1 an BE1; FG1 ist ohne Funktion <b>Funktionsblockparameter:</b> Aktiv bei BE = EIN, AUS (EIN)
15	Bedarfs- verarbeitung	0	alle*	CO1 > F15 - 1: Bedarfsverarbeitung in RK1 <b>Hinweis:</b> Die Art der Bedarfsverarbeitung wird mit CO1 > F16 und CO1 > F17 bestimmt.
16	Bedarfs- verarbeitung 0 bis 10 V	0	alle*	CO1 > F16 - 1: Bedarfsverarbeitung 0 bis 10 V am Eingang Klemmen 11/12 (nur mit CO1 > F15 - 1 und CO1 > F17 - 1) <b>Funktionsblockparameter:</b> Übertragungsbereichsanfang: 0 bis 130 °C (0 °C) Übertragungsbereichsende: 0 bis 130 °C (120 °C)
17	Bedarfs- verarbeitung binär	0	3.x, 4.x, 10.0	CO1 > F17 - 1: Bedarfsverarbeitung binär am Eingang Klem- men 03/12 (nur mit CO1 > F15 - 1, CO1 > F16 - 1 und CO2 > F01 - 0 und CO4 > F02 - 0) <b>Funktionsblockparameter:</b> Aktiv bei BE = AUS, EIN (EIN)

F	Funktion	WE	Anl.	Bemerkung Funktionsblockparameter: Wertebereich (Werkseinstellung)
18	Bedarfsanforderung	0	alle*	CO1 > F18 - 1: Bedarfsanforderung 0 bis 10 V Der Einheitssignal-Ausgang (Kl.11/12) steht nicht mehr als Regelausgang zur Verfügung. Über den Einheitssignal-Ausgang wird der maximale Vorlaufsollwert – ggf. mit Überhöhung – in Form von 0 bis 10 V angefordert. <b>Funktionsblockparameter:</b> Anfang: 0,0 bis 130,0 °C (0,0 °C) Ende: 0,0 bis 130,0 °C (120,0 °C) Überhöhung: 0,0 bis 30,0 °C (0,0 °C)
20	Anforderung externe Wärme	0	alle	CO1 > F20 - 1: Externe Wärmeanforderung bei Unterversorgung

F Funktionsblocknummer, WE Werkseinstellung, Anl. Anlagenkennziffer

### CO2: RK2 · Heizkreis 2 (Anlagen 3.x, 4.x und 10.0)\*

F	Funktion	WE	Anl.	Bemerkung Funktionsblockparameter: Wertebereich (Werkseinstellung)
01	Raumsensor	0	alle*	CO2 > F01 - 1: Raumsensor RF2; Temperaturanzeige und Eingang FG1 für Raumleitgerät Typ 5257-5 aktiv
03	Rücklaufsensoren	0	10.x	CO2 > F03 - 1: Rücklaufsensoren RUF2; Begrenzungsfunktion aktiv <b>Funktionsblockparameter:</b> KP (Begrenzungsfaktor): 0,1 bis 10,0 (1,0)
		1	3.0, 4.x	
04	Kälteregeleung	0	alle*	CO2 > F04 - 1: Kälteregeleung, nur mit CO2 > F11 - 1 Die Kälteregeleung bewirkt eine Wirkrichtungsumkehr und eine Rücklauftemperatur-Minimalbegrenzung in RK1.
05	Fußbodenheizung	0	alle*	CO2 > F05 - 1: Fußbodenheizung/Estrichdrocknung <b>Funktionsblockparameter:</b> Starttemperatur: 20 bis 60 °C (25 °C) Anstieg/Tag: 0,0 bis 10,0 °C (5,0 °C) Maximaltemperatur: 25,0 bis 60,0 °C (45,0 °C) Halten Tage: 0 bis 10 Tage (4 Tage) Absenkung/Tag: 0,0 bis 10,0 °C (0,0 °C) Startbedingung: Stop, Start, Halten, Abbau
07	Optimierung	0	alle*	CO2 > F07 - 1: Optimierung der Heizzeiten (nur mit CO1 > F01 - 1 und CO1 > F02 - 1)

F	Funktion	WE	Anl.	Bemerkung Funktionsblockparameter: Wertebereich (Werkseinstellung)
08	Adaption	0	alle*	CO2 > F08 - 1 > Adaption der Heizkennlinie (nur mit CO1 > F01 - 1, F02 - 1 und F11 - 0)
09	Kurzzeit- adaption	0	alle*	CO2 > F09 - 1: Kurzzeitadaption der Vorlauftemperatur (nur mit CO1 > F01 - 1) <b>Funktionsblockparameter:</b> Zykluszeit: 0 bzw. 1 bis 100 min (20 min) KP (Verstärkung): 0,0 bis 25,0 (0,0)
11	4-Punkte- Kennlinie	0	alle*	CO2 > F11 - 1: 4-Punkte-Kennlinie (nur mit CO1 > F08 - 0) CO2 > F11 - 0: Steigungskennlinie
12	Regelungsart 3Pkt	1	alle*	CO2 > F12 - 1: Dreipunktregelung <b>Funktionsblockparameter:</b> KP (Verstärkung): 0,1 bis 50,0 (2,0) Tn (Nachstellzeit): 1 bis 999 s (120 s) TV (Vorhaltezeit): 0 bis 999 s (0 s) TY (Ventillaufzeit): 5, 10, 15, ..., 240 s (45 s)
12	- Fortsetzung -			CO2 > F12 - 0: Zweipunktregelung <b>Funktionsblockparameter:</b> Schaltdifferenz: 1,0 bis 30,0 °C (5,0 °C) Minimale Einschaltzeit: 0 bis 10 min (2 min) Minimale Ausschaltzeit: 0 bis 10 min (2 min)
13	Dämpfung	0	alle*	CO2 > F13 - 1: Dämpfung AUF-Signal (nur mit CO1 > F12 - 1) <b>Funktionsblockparameter:</b> Maximale Regelabweichung: 2,0 bis 10,0 °C (2,0 °C)
14	Freigabe	0	alle*	CO2 > F14 - 1: Freigabe RK1 an BE1; FG1 ist ohne Funktion <b>Funktionsblockparameter:</b> Aktiv bei BE = EIN, AUS (EIN)

F Funktionsblocknummer, WE Werkseinstellung, Anl. Anlagenkennziffer

## CO4: Trinkwasserkreis (Anlagen 1.1–1.3, 1.5, 1.6, 1.9, 2.x, 4.1, 4.5, 11.x)\*

F	Funktion	WE	Anl.	Bemerkung Funktionsblockparameter: Wertebereich (Werkseinstellung)
01	Speicher- sensor 1	1	1.1–1.3, 1.5, 1.6, 2.x, 4.1, 4.5, 11.0, 11.2	CO4 > F01 - 1: Speichersensor SF1 CO4 > F01 - 0: Speicherthermostat (nur mit CO4 > F02 - 0; nicht Anl. 11.0)
		0	1.9, 11.9	

F	Funktion	WE	Anl.	Bemerkung Funktionsblockparameter: Wertebereich (Werkseinstellung)
02	Speichersensor 2	0	1.1, 1.3, 1.5, 2.0, 2.1, 2.3, 4.1, 4.5, 11.0, 11.1	CO4 > F02 - 1: Speichersensor SF2 (nur mit CO4 > F01 - 1; nicht Anl. 1.3, 1.9, 2.3, 11.0 und 11.9)
		1	1.2, 1.6, 2.2, 11.2	
03	Rücklaufsensoren RUF2	0	1.9, 11.x	CO4 > F03 - 1: Rücklaufsensoren RUF4; Begrenzungsfunktion aktiv <b>Funktionsblockparameter:</b> KP (Begrenzungsfaktor): 0,1 bis 10,0 (1,0)
05	Vorlaufsensor	0	1.1, 1.2, 1.6, 2.2	CO4 > F05 - 1: Vorlaufsensor VF4 (Messung der Speicherladetemperatur)
06	Pumpenparallellauf	0	2.1-2.3, 4.1, 4.5	CO4 > F06 - 1: Pumpenparallellauf <b>Funktionsblockparameter:</b> Abbruch: 0 bis 10 min (10 min) Grenztemperatur: 20,0 bis 90,0 °C (40,0 °C) CO4: F06 - 0 > UP1 bei TWE abgeschaltet
07	Zwischenheizbetrieb	1	2.x, 4.1, 4.5	CO4 > F07 - 1: Nach 20 Minuten Trinkwassererwärmung 10 Minuten Heizbetrieb im UP1-Kreis CO4 > F07 - 0: Speicherladung zeitlich unbegrenzt im Vorrang bzgl. UP1-Kreis
08	Vorrang (Invers)	0	1.1-1.3, 4.1, 4.5, 11.x	CO4 > F08 - 1: Vorrang durch Inversregelung (nur mit CO4 > F09 - 0) <b>Funktionsblockparameter:</b> Start: 0 bis 10 min (2 min) KP (Einflussfaktor): 0,1 bis 10,0 (1,0) nur Anl. 4.5: Regelkreis: HK1, HK2, HK1+HK2 (HK2)
09	Vorrang (Absenken)	0	1.1-1.3, 4.1, 4.5, 11.x	CO4 > F09 - 1: Vorrang durch Absenkenbetrieb (nur mit CO4 > F08 - 0) <b>Funktionsblockparameter:</b> Start: 0 bis 10 min (2 min) nur Anl. 4.5: Regelkreis: HK1, HK2, HK1+HK2 (HK2)
10	ZP in Tauscher	0	1.1-1.3, 1.5, 1.6, 2.x, 11.1, 11.2	CO4 > F10 - 1: Regelung Trinkwasserkreis aktiv, wenn die Zirkulationspumpe ZP in Betrieb ist
		1	11.6	

F	Funktion	WE	Anl.	Bemerkung Funktionsblockparameter: Wertebereich (Werkseinstellung)
11	ZP bei Ladung	0	1.1–1.3, 1.5, 1.6, 2.x, 11.1, 11.2	CO4 > F11 - 1: Zirkulationspumpe ZP läuft während der Speicherladung gemäß Zeitprogramm CO4 > F11 - 0: Zirkulationspumpe ZP ist während der Speicherladung ausgeschaltet
12	Regelungsart -	1	1.9, 11.x	CO4 > F12 - 1: Dreipunktregelung <b>Funktionsblockparameter:</b> KP (Verstärkung): 0,1 bis 50,0 (2,0) Tn (Nachstellzeit): 1 bis 999 s (120 s) TV (Vorhaltezeit): 0 bis 999 s (0 s) TY (Ventillaufzeit): 5, 10, 15, ..., 240 s (45 s)
				CO4 > F12 - 0: Zweipunktregelung <b>Funktionsblockparameter:</b> Schaltdifferenz: 1,0 bis 30,0 °C (5,0 °C) Minimale Einschaltzeit: 0 bis 10 min (2 min) Minimale Ausschaltzeit: 0 bis 10 min (2 min)
13	Dämpfung	0	alle*	CO2 > F13 - 1: Dämpfung AUF-Signal (nur mit CO1 > F12 - 1) <b>Funktionsblockparameter:</b> Maximale Regelabweichung: 2,0 bis 10,0 °C (2,0 °C)
14	Thermische Desinfektion	0	alle*	CO4 > F14 - 1: Thermische Desinfektion (nur mit CO4 > F01 - 1) <b>Funktionsblockparameter &gt;</b> Wochentag: Montag, Dienstag, ..., täglich (Mittwoch) Zeit: frei einstellbar (00:00 – 04:00) Desinfektionstemperatur: 60,0 bis 90,0 °C (70,0 °C) Dauer: 0 bis 255 min (0 min) Aktiv bei BE = AUS, EIN (EIN)
15	SLP rücklauf-temperaturabhängig	0	1.5, 1.6, 2.0, 2.1, 2.3, 4.1, 11.1, 11.2	CO4 > F15 - 1: Speicherladepumpe SLP erst EIN, wenn Rücklauf warm (für Anl. 1.5, 1.6, 2.0, 2.1, 2.3, 4.1 nur mit CO1 > F03 - 1; für Anl. 11.1 und 11.2 nur mit CO4 > F03 - 1)
16	Externer Bedarf Priorität	0	1.5, 1.6, 2.x, 4.1	CO4 > F16 - 1: Externer Bedarf hat Priorität <b>Hinweis:</b> In Trinkwasserkreisen ohne Stellventil führt ein entsprechend hoher externer Bedarf zu überhöhten Ladetemperaturen.
19	Umschaltung	0	1.1–1.3, 1.5, 1.6, 2.x, 4.1, 4.5, 11.1, 11.2	CO4 > F19 - 1: Umschaltung SF1, SF2 nach Zeitprogramm; bei Tagbetrieb ist SF1, bei Nachtbetrieb SF2 von Bedeutung (nur mit CO4 > F02 - 1)




F	Funktion	WE	Anl.	Bemerkung Funktionsblockparameter: Wertebereich (Werkseinstellung)
20	Rücklauf Regelung	0	11.1	CO4 > F20 - 1: Trinkwasserkreis nachgeregelt mit Durchgangsventil
21	Drehzahlreduzierung der Ladepumpe in Abhängigkeit des Ladefortschritts	0	1.1-1.3, 1.5, 1.6, 2.x, 4.1, 11.1, 11.2	CO4 > F21 - 1: Aktivierung der Drehzahlreduzierung und des Speichersensors SF2  <b>Funktionsblockparameter:</b> Start Drehzahlreduzierung: 5,0 bis 90,0 °C (40,0 °C) Stop Drehzahlreduzierung: 5,0 bis 90,0 °C (50,0 °C) Min. Drehzahlsignal: 0 bis 10 V (2 V)

F Funktionsblocknummer, WE Werkseinstellung, Anl. Anlagenkennziffer

### CO5: Anlagenübergreifende Funktionen (alle Anlagen)

Signalisiert der Regler CO5 > F00 - 1, sind alle Zugriffe auf die Rücklauf, Volumenstrom- und Leistungseinstellungen gesperrt.

F	Funktion	WE	Anl.	Bemerkung Funktionsblockparameter: Wertebereich (Werkseinstellung)
01	Sensortyp	1	alle*	Unabhängig von der Funktionsblockeinstellung Pt 1000
02				
03				
04	Sommerbetrieb	0	nicht Anl. 1.5, 1.6, 1.9, 3.5	CO5 > F04 - 1: Sommerbetrieb  <b>Funktionsblockparameter:</b> Zeit: frei einstellbar (01.06. - 30.09.) Tage für Beginn: 1 bis 3 (2) Tage für Ende: 1 bis 3 (1) Grenzwert: 0,0 bis 30,0 °C (18,0 °C)
05	Verzögerte Außentemperaturanpassung (fallend)	0	nicht Anl. 1.9	CO5 > F05 - 1: Verzögerte Außentemperaturanpassung bei fallender Temperatur  <b>Funktionsblockparameter:</b> Verzögerung/h: 1,0 bis 6,0 °C (3,0 °C)
06	Verzögerte Außentemperaturanpassung (steigend)	0	nicht Anl. 1.9	CO5 > F06 - 1: Verzögerte Außentemperaturanpassung bei steigender Temperatur  <b>Funktionsblockparameter:</b> Verzögerung/h: 1,0 bis 6,0 °C (3,0 °C)
08	Sommerzeit	0	alle	CO5 > F08 - 1: Sommer-Winterzeitschaltung

F	Funktion	WE	Anl.	Bemerkung Funktionsblockparameter: Wertebereich (Werkseinstellung)
09	Frostschutz	1	nicht Anl. 1.5, 1.6, 1.9, 3.5	CO5 > F09 - 1: Frostschutz mit höchster Priorität <b>Funktionsblockparameter:</b> Grenzwert: -15,0 bis 3,0 °C (3,0 °C) CO5 > F09 - 0: Eingeschränkter Frostschutz
		0	1.5, 1.6, 1.9, 3.5	<b>Funktionsblockparameter:</b> Grenzwert: -15,0 bis 3,0 °C (3,0 °C)
12	Schleichen- mengenbegren- zung	0	nicht Anl. 1.9	CO5 > F12 - 1: Schleichmengenbegrenzung <b>Funktionsblockparameter:</b> Schaltmodus: Binär, Analog (Binär) Aktiv bei BE = EIN, AUS (EIN)
14	Betrieb UP1	0	alle	CO5 > F14 - 1: Betrieb Zubringerpumpe UP1 bei Eigenbedarf <b>Hinweis:</b> Zubringerpumpe UP1 geht auch in Betrieb, wenn Regelkreis RK2 Bedarf hat.
15	Freigabe	0	alle	CO5 > F15 - 1: Freigabe Regler an BE1 <b>Funktionsblockparameter:</b> Aktiv bei BE = EIN, AUS (EIN)
16	Rücklauftem- peraturbegren- zung P-Regler	0	alle	CO5 > F16 - 1: Rücklauftemperatur mit P-Begrenzung
19	Überwachung	0	alle	CO5 > F19 - 1: Temperaturüberwachung
20	Sensorabgleich	1	alle	CO5 > F20 - 1: Einstellen sämtlicher Sensor-Abgleichwerte CO5 > F20 - 0: Löschen von Sensor-Abgleichwerten
21	Sperrung Handebene	0	alle	CO5 > F21 - 1: Sperrung des Drehschalters In Schalterstellung  wird Automatikbetrieb gefahren
22	Sperrung Drehschalter	0	alle	CO5 > F22 - 1: Sperrung des Drehschalters Zugang zur Schlüsselzahleingabe bleibt möglich.
23	AT mit 0-10V	0	alle	CO5 > F23 - 1: Außentemperatur mittels 0 bis 10 V empfangen (Klemmen 11/12) <b>Funktionsblockparameter:</b> Anfang: -30,0 bis 100,0 °C (-20,0 °C) Ende: -30,0 bis 100,0 °C (50,0 °C)

F Funktionsblocknummer, WE Werkseinstellung, Anl. Anlagenkennziffer

## CO6 &gt; Modbus (alle Anlagen)

F	Funktion	WE	Anl.	Bemerkung Funktionsblockparameter: Wertebereich (Werkseinstellung)
01	Modbus	1	alle	CO6 > F01 - 1: Modbus aktiv
02	16-Bit-Adresse	0	alle	CO6 > F02 - 1: Modbus-16-Bit-Adressierung (nur mit CO6 > F01 - 1) CO6 > F02 - 0: Modbus-8-Bit-Adressierung
03	Modem	0	alle	CO6 > F03 - 1: Modemfunktion (nur mit CO6 > F01 - 1 und CO6 > F08 - 1)
04	Automatische Konfigurierung	0	alle	CO6 > F04 - 1: Automatische Modemkonfiguration (nur mit CO6 > F03 - 1 und CO6 > F08 - 1)
05	GLT-Sperre	0	alle	CO6 > F05 - 1: Sperrung der GLT-Anwahl (nur mit CO6 > F03 - 1)
06	GLT bei gehender Störung	0	alle	CO6 > F06 - 1: GLT-Anwahl auch bei gehenden Störungen (nur mit CO6 > F03 - 1)
07	Überwachung	0	alle	CO6 > F07 - 1: Leitsystemüberwachung > Bei fehlender Kommunikation werden alle Ebenenbits auf „autark“ zurückgesetzt. (nur mit CO6 > F01 - 1)
08	SMS	0	alle	CO6 > F08 - 1: SMS aktiv
10	Zählerbus (nur mit optionalem Zählerbus-/Modbus-Gateway)	0	alle	CO6 > F10 - 1: Zählerbus aktiv  <b>Funktionsblockparameter:</b> WMZ1...6-Adresse / 0 bis 255 (255) WMZ1...6-Typ / 1434, CAL3, APAtO, SLS (1434) WMZ1...6-Modus / 24h, CONT, Coil (24 h)
11	RK1 Begrenzung Volumen	0	nicht Anl. 1.9	CO6 > F11 - 1: Volumenstrombegrenzung (nur mit CO6 > F10 - 1 und aktiviertem WMZ1)  <b>Funktionsblockparameter:</b> Maximalgrenzwert / 0,01 bis 650 m <sup>3</sup> /h (1,5 m <sup>3</sup> /h) Max. Heizbetrieb* / 0,00 bis 650 m <sup>3</sup> /h (1,5 m <sup>3</sup> /h) Max. Trinkwasser* / 0,01 bis 650 m <sup>3</sup> /h (1,5 m <sup>3</sup> /h) Begrenzungsfaktor / 0,1 bis 10 (1)
12	RK1 Begrenzung Leistung	0	nicht Anl. 1.9	CO6 > F12 - 1: Leistungsbegrenzung (nur mit CO6 > F10 - 1 und aktiviertem WMZ1)  <b>Funktionsblockparameter:</b> Maximalgrenzwert / 0,1 bis 6500 kW (1,5 kW) Max. Heizbetrieb* / 0,0 bis 6500 kW (1,5 kW) Max. Trinkwasser* / 0,1 bis 6500 kW (1,5 kW) Begrenzungsfaktor / 0,1 bis 10 (1)

F	Funktion	WE	Anl.	Bemerkung Funktionsblockparameter: Wertebereich (Werkseinstellung)
13	RK2 Begrenzung Volumen	0	Anl. 3.0, 4.x, 10.0, 11.x	CO6 > F13 - 1: Volumenstrombegrenzung (nur mit CO6 > F10 - 1 und aktiviertem WMZ2) <b>Funktionsblockparameter:</b> Maximalgrenzwert / 0,01 bis 650 m <sup>3</sup> /h (1,5 m <sup>3</sup> /h) Begrenzungsfaktor / 0,1 bis 10 (1)
14	RK2 Begrenzung Leistung	0	Anl. 3.0, 4.x, 10.0, 11.x	CO6 > F14 - 1: Leistungsbegrenzung (nur mit CO6 > F10 - 1 und aktiviertem WMZ2) <b>Funktionsblockparameter:</b> Maximalgrenzwert / 0,1 bis 6500 kW (1,5 kW) Begrenzungsfaktor / 0,1 bis 10 (1)
				* nicht Anl. 1.0, 1.5–1.9, 3.0, 3.5, 4.0, 10.0, 11.x

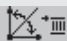
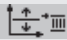










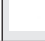

F Funktionsblocknummer, WE Werkseinstellung, Anl. Anlagenkennziffer



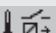
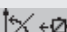
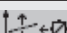
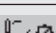
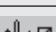
### CO8 > Initialisierung BE1 und BE2 (alle Anlagen)

F	Funktion	WE	Anl.	Bemerkung Funktionsblockparameter: Wertebereich (Werkseinstellung)
01	Auswertung BE1	0	alle	CO8 > F01 - 1: Auswertung aktiv <b>Funktionsblockparameter:</b> Störmeldung bei BE = 0, BE = 1, keine (1)
02	Auswertung BE2	0	alle	CO8 > F02 - 1: Auswertung aktiv <b>Funktionsblockparameter:</b> Störmeldung bei BE = 0, BE = 1, keine (1)

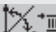
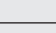
## 13.2 Parameterlisten





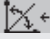
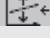
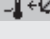

### PA1: Heizkreis HK1

P	Displayanzeige	Parameter: Wertebereich (Werkseinstellung)
01	 <b>1.0</b>	Steigung, Vorlauf: 0,2 bis 3,2 (1,8) 0,2 bis 1,0 (1,0) mit CO1, 2 > F05 - 1
02	 <b>0.0°C</b>	Niveau (Parallelverschiebung): -30,0 bis 30,0 °C (0,0 °C)
03	<b>P03</b> <b>50.0°C</b>	Vorlaufsollwert Tag (nur mit CO1 > F02 - 0 und CO1 > F09 - 1): 5,0 bis 130,0 °C (50,0 °C)
04	<b>P04</b> <b>30.0°C</b>	Vorlaufsollwert Nacht (nur mit CO1 > F02 - 0 und CO1 > F09 - 1): 5,0 bis 130,0 °C (30,0 °C)
05	  <b>-15°</b> <b>-5°</b> <b>5°</b> <b>15°</b>  <b>70°</b> <b>55°</b> <b>40°</b> <b>25°</b>  <b>60°</b> <b>40°</b> <b>20°</b> <b>20°</b>  <b>65°</b> <b>65°</b> <b>65°</b> <b>65°</b>	Kennlinie durch 4 Punkte Außentemperatur: -30,0 bis 50,0 °C (-15,0 °C; - 5,0 °C; 5,0 °C; 15,0 °C) Vorlauftemperatur: 5,0 bis 130,0 °C (70,0 °C; 55,0 °C; 40,0 °C; 25,0 °C) Reduzierte Vorlauftemperatur: 5,0 bis 130,0 °C (60,0 °C; 40,0 °C; 20,0 °C; 20,0 °C) Rücklauftemperatur: 5,0 bis 90,0 °C (65,0 °C; 65,0 °C; 65,0 °C; 65,0 °C)
	 <b>-15°</b> <b>-5°</b> <b>5°</b> <b>15°</b>  <b>0.00</b> <b>0.00</b>  <b>0.00</b> <b>0.00</b> m³/h	Volumenstrom: 0,00 bis 650 m³/h (0,00 m³/h; 0,00 m³/h; 0,00 m³/h; 0,00 m³/h)
	 <b>-15°</b> <b>-5°</b> <b>5°</b> <b>15°</b>  <b>0.0</b> <b>0.0</b>  <b>0.0</b> <b>0.0</b> kW	Leistung: 0,0 bis 6500 kW (0,0 kW; 0,0 kW; 0,0 kW; 0,0 kW)
06	 <b>20.0°C</b>	Minimale Vorlauftemperatur: 5,0 bis 130,0 °C (20,0 °C)

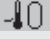
P	Displayanzeige	Parameter: Wertebereich (Werkseinstellung)
07	P07  50.0°C	Maximale Vorlauftemperatur: 5,0 bis 130,0 °C (90,0 °C) 5,0 bis 50,0 °C (50,0 °C) mit CO1 > F05 - 1
09	P09  -15.0°C	Außentemperatur für Dauer-Tagbetrieb: -20,0 bis 5,0 °C (-15 °C)
10	P10  40.0°C	Minimaler Vorlauftemperatursollwert HK bei Binär-Bedarf: 5,0 bis 130,0 °C (40,0 °C)
11	P11  1.2	Steigung, Rücklauf: 0,2 bis 3,2 (1,2)
12	P12  0.0°C	Niveau, Rücklauf: -30,0 bis 30,0 °C (0,0 °C)
13	P13  65.0°C	Fußpunkt Rücklauftemperatur: 5,0 bis 90,0 °C (65,0 °C)
14	P14  65.0°C	Maximale Rücklauftemperatur: 5,0 bis 90,0 °C (65,0 °C)
15	P15  5.0°C	Überhöhung Sollwert Vorregelkreis: 0,0 bis 50,0 °C (5,0 °C)





## PA2: Heizkreis HK2

P	Displayanzeige	Parameter: Wertebereich (Werkseinstellung)
01	P01  1.0	Steigung, Vorlauf: 0,2 bis 3,2 (1,8) 0,2 bis 1,0 (1,0) mit CO1, 2 > F05 - 1
02	P02  0.0°C	Niveau (Parallelverschiebung): -30,0 bis 30,0 °C (0,0 °C)
03	P03 50.0°C	Vorlaufsollwert Tag (nur mit CO1 > F02 - 0 und CO1 > F09 - 1): 5,0 bis 130,0 °C (50,0 °C)
04	P04 30.0°C	Vorlaufsollwert Nacht (nur mit CO1 > F02 - 0 und CO1 > F09 - 1): 5,0 bis 130,0 °C (30,0 °C)

P	Displayanzeige	Parameter: Wertebereich (Werkseinstellung)																				
05	 <table border="1" data-bbox="165 300 456 443"> <tr> <td></td> <td>-15°</td> <td>-5°</td> <td>5°</td> <td>15°</td> </tr> <tr> <td></td> <td>70°</td> <td>55°</td> <td>40°</td> <td>25°</td> </tr> <tr> <td></td> <td>60°</td> <td>40°</td> <td>20°</td> <td>20°</td> </tr> <tr> <td></td> <td>65°</td> <td>65°</td> <td>65°</td> <td>65°</td> </tr> </table>		-15°	-5°	5°	15°		70°	55°	40°	25°		60°	40°	20°	20°		65°	65°	65°	65°	Kennlinie durch 4 Punkte Außentemperatur: -30,0 bis 50,0 °C (-15,0 °C; - 5,0 °C; 5,0 °C; 15,0 °C) Vorlauftemperatur: 5,0 bis 130,0 °C (70,0 °C; 55,0 °C; 40,0 °C; 25,0 °C) Reduzierte Vorlauftemperatur: 5,0 bis 130,0 °C (60,0 °C; 40,0 °C; 20,0 °C; 20,0 °C) Rücklauftemperatur: 5,0 bis 90,0 °C (65,0 °C; 65,0 °C; 65,0 °C; 65,0 °C)
	-15°	-5°	5°	15°																		
	70°	55°	40°	25°																		
	60°	40°	20°	20°																		
	65°	65°	65°	65°																		
06	 20.0°C	Minimale Vorlauftemperatur: 5,0 bis 130,0 °C (20,0 °C)																				
07	 50.0°C	Maximale Vorlauftemperatur: 5,0 bis 130,0 °C (90,0 °C) 5,0 bis 50,0 °C (50,0 °C) mit CO1 > F05 - 1																				
09	 -15.0°C	Außentemperatur für Dauer-Tagbetrieb: -20,0 bis 5,0 °C (-15 °C)																				
11	 1.2	Steigung, Rücklauf: 0,2 bis 3,2 (1,2)																				
12	 0.0°C	Niveau, Rücklauf: -30,0 bis 30,0 °C (0,0 °C)																				
13	 65.0°C	Fußpunkt Rücklauftemperatur: 5,0 bis 90,0 °C (65,0 °C)																				
14	 65.0°C	Maximale Rücklauftemperatur: 5,0 bis 90,0 °C (65,0 °C)																				

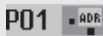




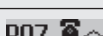
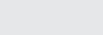
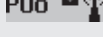
#### PA4: Trinkwassererwärmung TWW

P	Displayanzeige	Parameter: Wertebereich (Werkseinstellung)
01	 40.0°C	Minimal einstellbarer TWW-Sollwert: 5,0 bis 90,0 °C (40,0 °C)

P	Displayanzeige	Parameter: Wertebereich (Werkseinstellung)
02	P02  60.0°C	Maximal einstellbarer TWW-Sollwert: 5,0 bis 90,0 °C (90,0 °C)
03	P03  5.0°C	Schaltdifferenz: 1,0 bis 30,0 °C (5,0 °C)
04	P04  0.0°C	Überhöhung Ladetemperatur: 0,0 bis 50,0 °C (10,0 °C)
05	P05 80.0°C	Maximale Ladetemperatur (nur mit CO4 > F05 - 1): 20,0 bis 130,0 °C (80,0 °C)
06	P06 1.0	Nachlaufzeit Speicherladepumpe = Ventillaufzeit x P06: 0,0 bis 10,0 (1,0)
07	P07 65.0°C	Maximale Rücklauftemperatur: 20,0 bis 90,0 °C (65,0 °C)
10	P10  10.0°C	Solarkreispumpe ein: 1,0 bis 30,0 °C (10,0 °C)
11	P11  3.0°C	Solarkreispumpe aus: 0,0 bis 30,0 °C (3,0 °C)
12	P12 88.0°C	Maximale Spechertemperatur: 20,0 bis 90,0 °C (80,0 °C)



## PA6: Modbus

P	Displayanzeige	Parameter: Wertebereich (Werkseinstellung)
01	 1	Modbus-Stationsadresse (8 Bit): 1 bis 246 (255) 1 bis 3200 (255) mit CO6 > F02 - 1
03	 255	Modem Init-Time: 1 bis 255 min (1 min)
04	 5	Modem-Wahlpause (P): 0 bis 255 min (5 min)
05	 5	Modem-Timeout (T): 1 bis 255 min (5 min)
06	 15	Anzahl der Anwahlversuche: 1 bis 255 (15)
07	 0	Rufnummer der Leitstation: Maximal 22 Zeichen; 1, 2, 3, ..., 9, 0 - für Ende der Zeichenkette; P für Pause
08	 0	Zugangsnummer: Maximal 22 Zeichen; 1, 2, 3, ..., 9, 0 - für Ende der Zeichenkette; P für Pause
09	 0	Teilnehmernummer: Maximal 22 Zeichen; 1, 2, 3, ..., 9, 0 - für Ende der Zeichenkette; P für Pause

### 13.3 Widerstandswerte

Temperatur °C	-35	-30	-25	-20	-15	-10	-5	0	5	10	15	20
Widerstand $\Omega$	862,5	882,2	901,9	921,6	941,2	960,9	980,4	1000,0	1019,5	1039,0	1058,5	1077,9
Temperatur °C	25	30	35	40	45	50	55	60	65	70	75	80
Widerstand $\Omega$	1097,3	1116,7	1136,1	1155,4	1174,7	1194,0	1213,2	1232,4	1251,6	1270,8	1289,9	1309,0
Temperatur °C	85	90	95	100	105	110	115	120	125	130	135	140
Widerstand $\Omega$	1328,1	1347,1	1366,1	1385,1	1404,0	1422,9	1441,8	1460,7	1479,5	1498,3	1517,1	1535,8
Temperatur °C	145	150	155	160	165	170	175	180	185	190	195	200
Widerstand $\Omega$	1554,6	1573,3	1591,9	1610,5	1629,1	1647,7	1666,3	1684,8	1703,3	1721,7	1740,2	1758,6

## 13.4 Technische Daten

Eingänge	8 Eingänge für Temperatursensor Pt 1000 und 2 Binäreingänge, Klemme 11 als Eingang 0 bis 10 V für ein Bedarfs- oder Außentemperatursignal
Ausgänge*	2 x Dreipunktsignal: Belastbarkeit max. 250 V AC, 2 A alternativ 2 x Zweipunktsignal: Belastbarkeit max. 250 V AC, 2 A 3 x Pumpenausgang: Belastbarkeit max. 250 V AC, 2A, alle Ausgänge Relaisausgänge mit Varistorentstörung Klemme 11 als Ausgang 0 bis 10 V für stetige Regelung RK1 oder Bedarfsanforderung, Bürde > 5 k
optionale Schnittstellen	1 x Modbus-Schnittstelle RS-232 für Modem mittels Kommunikationsmodul RS-232/Modem 1 x Modbus-Schnittstelle RS-485 für Zweileiterbus mittels Kommunikationsmodul RS-485 (Modbus RTU-Protokoll, Datenformat 8-N-1, Anschlussbuchse seitlich RJ-45)
Betriebsspannung	85 bis 250 V, 48 bis 62 Hz, max. 1,5 VA
Umgebungstemperatur	0 bis 40 °C (Betrieb), -10 °C bis 60 °C (Lagerung und Transport)
Schutzart	IP 40 entsprechend IEC 529
Schutzklasse	II nach VDE 0106
Verschmutzungsgrad	2 nach VDE 0110
Überspannungskategorie	II entsprechend VDE 0110
Feuchtigkeitsklasse	F entsprechend VDE 40040
Störfestigkeit	entsprechend EN 61000-6-1
Störaussendung	entsprechend EN 61000-6-3
Gewicht	ca. 0,5 kg

\* Bei Anlagen mit einem Regelkreis stehen bis zu vier Pumpenausgänge zur Verfügung.

## 13.5 Kundenwerte

Station	
Betreiber	
Zuständiges SAMSON-Büro	
Anlagenkennziffer	

### Funktionsblockeinstellungen in den Konfigurierebenen

	CO1	CO2	CO4	CO5	CO6	CO8
F01						
F02						
F03						
F04						
F05						
F06						
F07						
F08						
F09						
F10						
F11						
F12						
F13						
F14						
F15						
F16						
F17						
F18						
F19						
F20						
F21						
F22						
F23						

## Parameter PA1 (Heizkreis HK1) und PA2 (Heizkreis HK2)

P	Parameter	PA1 (HK1)	PA2 (HK2)	Wertebereich
01	Steigung, Vorlauf			0,2 bis 3,2
02	Niveau (Parallelverschiebung)			-30,0 bis 30,0 °C
03	Vorlaufsollwert Tag			5,0 bis 130,0 °C
04	Vorlaufsollwert Nacht			5,0 bis 130,0 °C
05	Kennlinie durch 4 Punkte			
	Außentemperatur, Punkt 1			-30,0 bis 50,0 °C
	Außentemperatur, Punkt 2			-30,0 bis 50,0 °C
	Außentemperatur, Punkt 3			-30,0 bis 50,0 °C
	Außentemperatur, Punkt 4			-30,0 bis 50,0 °C
	Vorlauftemperatur, Punkt 1			5,0 bis 130,0 °C
	Vorlauftemperatur, Punkt 2			5,0 bis 130,0 °C
	Vorlauftemperatur, Punkt 3			5,0 bis 130,0 °C
	Vorlauftemperatur, Punkt 4			5,0 bis 130,0 °C
	Reduzierte Vorlauftemperatur, Punkt 1			5,0 bis 130,0 °C
	Reduzierte Vorlauftemperatur, Punkt 2			5,0 bis 130,0 °C
	Reduzierte Vorlauftemperatur, Punkt 3			5,0 bis 130,0 °C
	Reduzierte Vorlauftemperatur, Punkt 4			5,0 bis 130,0 °C
	Rücklauftemperatur, Punkt 1			5,0 bis 90,0 °C
	Rücklauftemperatur, Punkt 2			5,0 bis 90,0 °C
	Rücklauftemperatur, Punkt 3			5,0 bis 90,0 °C
	Rücklauftemperatur, Punkt 4			5,0 bis 90,0 °C
	Volumenstrom, Punkt 1		-	0,00 bis 650 m³/h
	Volumenstrom, Punkt 2		-	0,00 bis 650 m³/h
	Volumenstrom, Punkt 3		-	0,00 bis 650 m³/h
	Volumenstrom, Punkt 4		-	0,00 bis 650 m³/h
	Leistung, Punkt 1		-	0,0 bis 6500 kW
	Leistung, Punkt 2		-	0,0 bis 6500 kW
	Leistung, Punkt 3		-	0,0 bis 6500 kW
	Leistung, Punkt 4		-	0,0 bis 6500 kW
06	Minimale Vorlauftemperatur			5,0 bis 130,0 °C

P	Parameter	PA1 (HK1)	PA2 (HK2)	Wertebereich
07	Maximale Vorlauftemperatur			5,0 bis 130,0 °C
09	Außentemperatur für Dauer-Tagbetrieb			-20,0 bis 5,0 °C
10	Minimaler Vorlauftemperatursollwert HK bei Binär-Bedarf			5,0 bis 130,0 °C
11	Steigung, Rücklauf			0,2 bis 3,2
12	Niveau, Rücklauf			-30,0 bis 30,0 °C
13	Fußpunkt Rücklauftemperatur			5,0 bis 90,0 °C
14	Maximale Rücklauftemperatur			5,0 bis 90,0 °C
15	Überhöhung Sollwert Vorregelkreis			0,0 bis 50,0 °C

## Funktionsblockparameter CO1 (Heizkreis HK1) und CO2 (Heizkreis HK2)

F	Funktionsblockparameter	CO1 (HK1)	CO2 (HK2)	Wertebereich
03	KP (Begrenzungsfaktor)			0,1 bis 10,0
05	Starttemperatur			20,0 bis 60,0 °C
05	Anstieg/Tag			0,0 bis 10,0 °C
05	Maximaltemperatur			25,0 bis 60,0 °C
05	Halten Tage			0 bis 10 Tage
05	Absenkung/Tag			0,0 bis 10,0 °C
09	Zykluszeit			0 bis 100 min
09	KP (Verstärkung)			0,0 bis 25,0
12	KP (Verstärkung)			0,1 bis 50,0
12	Tn (Nachstellzeit)			1 bis 999 s
12	TV (Vorhaltezeit)			0 bis 999 s
12	TY (Ventillaufzeit)			5 bis 240 s
12	Schaltdifferenz			1,0 bis 30,0 °C
12	Minimale Einschaltzeit			0 bis 10 min
12	Minimale Ausschaltzeit			0 bis 10 min
13	Maximale Regelabweichung			2,0 bis 10,0 °C
14	Aktiv bei BE =			EIN, AUS
16	Übertragungsbereichsanfang			0,0 bis 130,0 °C
16	Übertragungsbereichsende			0,0 bis 130,0 °C

F	Funktionsblockparameter	CO1 (HK1)	CO2 (HK2)	Wertebereich
17	Aktiv bei BE =			EIN, AUS
18	Anfang			0,0 bis 130,0 °C
18	Ende			0,0 bis 130,0 °C
18	Überhöhung			0,0 bis 30,0 °C

### Parameter PA4 (Trinkwassererwärmung TWW)

P	Parameter	PA4 (TWW)	Wertebereich
01	Minimal einstellbarer TWW-Sollwert		5,0 bis 90,0 °C
02	Maximal einstellbarer TWW-Sollwert		5,0 bis 90,0 °C
03	Schaltdifferenz		1,0 bis 30,0 °C
04	Überhöhung Ladetemperatur		0,0 bis 50,0 °C
05	Maximale Ladetemperatur		20,0 bis 130,0 °C
06	Nachlaufzeit Speicherladepumpe		0,0 bis 10,0 x Ventillaufzeit
07	Maximale Rücklauftemperatur		20,0 bis 90,0 °C
10	Solarkreispumpe ein		0,0 bis 30,0 °C
11	Solarkreispumpe aus		20,0 bis 90,0 °C
12	Maximale Speichertemperatur		20,0 bis 90,0 °C

### Funktionsblockparameter CO4 (Trinkwassererwärmung TWW)

F	Funktionsblockparameter	CO4 (TWW)	Wertebereich
03	KP (Begrenzungsfaktor)		0,1 bis 10,0
05	Abbruch		0 bis 10 min
05	Grenztemperatur		20,0 bis 90,0 °C
08	Start		0 bis 10 min
08	KP (Einflussfaktor)		0,1 bis 10,0
08	Regelkreis (nur Anl. 4.5)		HK1, HK2, HK1+HK2
09	Start		0 bis 10 min
09	Regelkreis (nur Anl. 4.5)		HK1, HK2, HK1+HK2
12	KP (Verstärkung)		0,1 bis 50,0
12	Tn (Nachstellzeit)		1 bis 999 s
12	TV (Vorhaltezeit)		0 bis 999 s

F	Funktionsblockparameter	CO4 (TWW)	Wertebereich
12	TY (Ventillaufzeit)		5 bis 240 s
12	Schaltdifferenz		1,0 bis 30,0 °C
12	Minimale Einschaltzeit		0 bis 10 min
12	Minimale Ausschaltzeit		0 bis 10 min
13	Maximale Regelabweichung		2,0 bis 10,0 °C
14	Wochentag		1 bis 7
14	Zeit		frei einstellbar
14	Überhöhung		60,0 bis 90,0 °C
14	Dauer		0 bis 255 min
14	Aktiv bei BE =		EIN, AUS
21	Start Drehzahlreduzierung		5,0 bis 90,0 °C
21	Stop Drehzahlreduzierung		5,0 bis 90,0 °C
21	Min. Drehzahlsignal		0 bis 10 V

## Funktionsblockparameter CO5 (Anlagenübergreifende Funktionen)

F	Funktionsblockparameter	CO5	Wertebereich
04	Zeit		frei einstellbar
04	Tage für Beginn		1 bis 3
04	Tage für Ende		1 bis 3
04	Grenzwert		0,0 bis 30,0 °C
05	Verzögerung/h		1,0 bis 6,0 °C
06	Verzögerung/h		1,0 bis 6,0 °C
09	Grenzwert		-15,0 bis 3,0 °C
12	Schaltmodus		Binär, Analog
12	Aktiv bei BE =		EIN, AUS
23	Anfang		-30,0 bis 100,0 °C
23	Ende		-30,0 bis 100,0 °C

## Parameter PA6 (Modbus)

P	Parameter	PA6	Wertebereich
01	Modbus-Stationsadresse (8 Bit)		1 bis 246



P	Parameter	PA6	Wertebereich
03	Modem Init-Time		1 bis 255 min
04	Modem-Wahlpause (P)		0 bis 255 min
05	Modem-Timeout (T)		1 bis 255 min
06	Anzahl der Anwahlversuche		1 bis 255
07	Rufnummer der Leitstation		frei einstellbar
08	Zugangsnummer		frei einstellbar
09	Teilnehmernummer		frei einstellbar

### Funktionsblockparameter CO6 (Modbus)

F	Funktionsblockparameter	CO6	Wertebereich
10	WMZ1-Adresse		0 bis 255
10	WMZ1-Typ		1434, CAL3, APAtO, SLS
10	WMZ1-Modus		24h, CONT, CoIL
10	WMZ2-Adresse		0 bis 255
10	WMZ2-Typ		1434, CAL3, APAtO, SLS
10	WMZ3-Modus		24h, CONT, CoIL
10	WMZ3-Adresse		0 bis 255
10	WMZ3-Typ		1434, CAL3, APAtO, SLS
10	WMZ3-Modus		24h, CONT, CoIL
10	WMZ4-Adresse		0 bis 255
10	WMZ4-Typ		1434, CAL3, APAtO, SLS
10	WMZ4-Modus		24h, CONT, CoIL
10	WMZ5-Adresse		0 bis 255
10	WMZ5-Typ		1434, CAL3, APAtO, SLS
10	WMZ5-Modus		24h, CONT, CoIL
10	WMZ6-Adresse		0 bis 255
10	WMZ6-Typ		1434, CAL3, APAtO, SLS
10	WMZ6-Modus		24h, CONT, CoIL
11	Maximalgrenzwert		0,01 bis 650 m <sup>3</sup> /h
11	Max. Heizbetrieb		0,00 bis 650 m <sup>3</sup> /h
11	Max. Trinkwasser		0,01 bis 650 m <sup>3</sup> /h

F	Funktionsblockparameter	CO6	Wertebereich
11	Begrenzungsfaktor		0,1 bis 10
12	Maximalgrenzwert		0,1 bis 6500 kW
12	Max. Heizbetrieb		0,0 bis 6500 kW
12	Max. Trinkwasser		0,1 bis 6500 kW
12	Begrenzungsfaktor		0,1 bis 10
13	Maximalgrenzwert		0,01 bis 650 m <sup>3</sup> /h
13	Begrenzungsfaktor		0,1 bis 10
14	Maximalgrenzwert		0,1 bis 6500 kW
14	Begrenzungsfaktor		0,1 bis 10

## Funktionsblockparameter CO8 (Initialisierung BE1 und BE2)

F	Funktionsblockparameter	CO8	Wertebereich
1	Störmeldung bei		BE = 0, BE = 1, keine (1)
2	Begrenzungsfaktor		BE = 0, BE = 1, keine (1)



<b>Index</b>	
<b>Symbole</b>	
2-Punktregelung .....	94
3-Punktregelung .....	94
4-Punkte-Kennlinie .....	68
<b>A</b>	
Absenkbetrieb .....	88
Adaption .....	76
Kurzzeit .....	74
Anlagen .....	33
Anlagenkennziffer .....	33
Einstellung .....	24
Antriebe	
Elektrischer Anschluss .....	120
Anzeigekontrast .....	30
Außentemperatur	
Dauer-Tagbetrieb .....	71
Verzögerte Anpassung .....	72
Automatikbetrieb .....	11
<b>B</b>	
Bedarfsverarbeitung extern .....	96
Bedienelemente .....	7
Bedienung .....	7
Betriebsarten	
Einstellung .....	11
Betriebsebene .....	8
Betriebsstörung .....	100
<b>D</b>	
Dämpfung	
Außentemperatur .....	72
Motorventil .....	93
Datenlogging .....	113
Dauer-Tagbetrieb .....	71
Drehschalter .....	7
Sperrung .....	98
Dreipunktregelung .....	94
<b>E</b>	
Einbau .....	116
Elektrischer Anschluss .....	119
Entsorgung .....	6
Estrichtrocknung .....	70
Externe Bedarfsverarbeitung	
0 bis 10 V .....	97
Binär .....	96
Externe Wärmeversorgung .....	98
<b>F</b>	
Fehlerliste .....	100
Fehlerstatusregister .....	101
Feiertage .....	18
Ferienzeiten .....	19
Fernbedienung .....	73
Festwertregelung .....	69
Frostschutz .....	91
Funktionen	
Aktivierung .....	25
Funktionsblocklisten .....	123
Fußbodenheizung .....	70
<b>H</b>	
Handbetrieb .....	11
Einstellung .....	32
Handebene	
Sperrung .....	98
Hutschienenmontage .....	118

<b>I</b>		<b>N</b>	
Inbetriebnahme.....	23	Nachtbetrieb.....	11
Informationen ablesen .....	8	Nacht-Sollwert	
Inversregelung .....	87	Einstellung.....	21
<b>K</b>		Nennbetrieb .....	11
Kälterege lung.....	77	Nutzungszeiten	
Kommunikation .....	104	Einstellung.....	15
Kommunikationsmodul		<b>O</b>	
RS-232 .....	105	Optimierung .....	74
RS-485 .....	106	<b>P</b>	
Kommunikationsparameter.....	107	Parameter	
Kondensat-Anstauregelung .....	93	Einstellung.....	27
Kundenwerte.....	140	Parameterlisten.....	132
Kurzzeitadaption.....	74	Partyzeit .....	17
raumtemperaturgeführt.....	75	Pumpenparallellauf.....	86
<b>L</b>		Pumpenzwangslauf .....	92
Ladepumpe		<b>R</b>	
Drehzahlreduzierung .....	86	Reduzierbetrieb.....	11
Leistungsbegrenzung .....	111	Regelkreisfreigabe.....	95
Leitstation		Regelung	
Rufnummer.....	107	Dreipunkt .....	94
Loggingmodul.....	113	stetig.....	95
<b>M</b>		Zweipunkt .....	94
Modbus		Reglerfreigabe .....	95
Gateway .....	108	RS-232.....	105
Stationsadresse.....	107	RS-485.....	106
Modem		Rücklauf temperaturbegrenzung .....	92
Timeout.....	107	<b>S</b>	
Wahlpause.....	107	Schalttafeleinbau.....	116
Montage.....	116	Schleimengenbegrenzung.....	97
		Schlüsselzahl	
		Individuell .....	99

Sensoren		<b>U</b>	
Abgleich .....	28	Überspannungsschutzmaßnahmen.....	119
Ausfall .....	100	<b>V</b>	
Elektrischer Anschluss.....	120	Verzögerte Außentemperaturanpassung.	72
Sicherheitshinweise .....	6	Volumenstrombegrenzung.....	110
SMS-Versand im Fehlerfall .....	102	Vorrangschaltung .....	87
Sommerbetrieb .....	72	<b>W</b>	
Sommer-Winterzeitumschaltung .....	91	Wandmontage.....	116
Sondernutzung.....	17	Werkseinstellung .....	31
Speicherladepumpe		Widerstandswerte .....	138
Drehzahlreduzierung .....	86	Witterungsgeführte Regelung .....	65
Speichermodul .....	111	<b>Z</b>	
Sperrung		Zählerbus	
Drehschalter .....	98	Gateway .....	108
Handebene .....	98	Leistungsbegrenzung.....	109
Steigungskennlinie.....	65, 66	Volumenstrombegrenzung .....	109
Stetige Regelung .....	95	Zeit/Datum	
<b>T</b>		Einstellung.....	13
Tagbetrieb .....	11	Zirkulationspumpe.....	87
Tag-Sollwert		Zubringerpumpe .....	98
Einstellung.....	21	Zwangsladung Trinkwasserspeicher .....	88
Technische Daten.....	139	Zwangslauf Pumpen .....	92
Temperaturüberwachung .....	101	Zweipunktregelung .....	94
Thermische Desinfektion.....	89	Zwischenheizbetrieb.....	85
Trend-Viewer .....	10		
Trinkwassererwärmung			
im Durchflusssystem .....	84		
im Speicherladesystem .....	82		
im Speichersystem .....	79		
mit Solarsystem.....	85		
nachgeregelt mit Durchgangsventil...	81		
zeitgetseuerte Speichersensor-			
umschaltung .....	80, 83		





SAMSON AG · MESS- UND REGELTECHNIK  
Weismüllerstraße 3 · 60314 Frankfurt am Main  
Telefon: 069 4009-0 · Telefax: 069 4009-1507  
Internet: <http://www.samson.de>

**EB 5573-1**

2014-04-16