

EINBAU- UND BEDIENUNGSANLEITUNG



EB 3132-2

Originalanleitung



Regler ohne Hilfsenergie

Volumenstrom- und Temperaturregler Typ 2469/2430

Ausgabe April 2022



Hinweise zur vorliegenden Einbau- und Bedienungsanleitung

Diese Einbau- und Bedienungsanleitung (EB) leitet zur sicheren Montage und Bedienung an. Die Hinweise und Anweisungen dieser EB sind verbindlich für den Umgang mit SAMSON-Geräten. Die bildlichen Darstellungen und Illustrationen in dieser EB sind beispielhaft und daher als Prinzipdarstellungen aufzufassen.

- ➔ Für die sichere und sachgerechte Anwendung diese EB vor Gebrauch sorgfältig lesen und für späteres Nachschlagen aufbewahren.
- ➔ Bei Fragen, die über den Inhalt dieser EB hinausgehen, After Sales Service von SAMSON kontaktieren (aftersalesservice@samsongroup.com).



Gerätebezogene Dokumente, wie beispielsweise die Einbau- und Bedienungsanleitungen, stehen im Internet unter www.samsongroup.com > **Service & Support > Downloads > Dokumentation** zur Verfügung.

⚠️ WARNUNG

Schädigung der Gesundheit im Zusammenhang mit der REACH-Verordnung!

Falls ein SAMSON-Gerät einen Stoff enthält, der auf der Kandidatenliste besonders besorgniserregender Stoffe der REACH-Verordnung steht, kennzeichnet SAMSON diesen Sachverhalt im Lieferschein., die zum Tod oder zu schweren Verletzungen führen können. Hinweise zur sicheren Verwendung des betroffenen Bauteils beachten, vgl. ► www.samsongroup.com/de/ueber-samson/material-compliance/reach/

Hinweise und ihre Bedeutung

⚠️ GEFAHR

Gefährliche Situationen, die zum Tod oder zu schweren Verletzungen führen

⚠️ WARNUNG

Situationen, die zum Tod oder zu schweren Verletzungen führen können

ⓘ HINWEIS

Sachschäden und Fehlfunktionen

ⓘ Info

Informative Erläuterungen

💡 Tipp

Praktische Empfehlungen

1	Allgemeine Sicherheitshinweise.....	4
2	Lagerung und Transport.....	5
3	Aufbau und Wirkungsweise.....	5
4	Einbau	8
4.1	Einbaulage.....	8
4.2	Schmutzfänger.....	8
4.3	Absperrventil.....	9
4.4	Manometer.....	9
4.5	Thermometer	9
4.6	Einbau des Temperaturfühlers	9
4.7	Verbindungsrohr	9
4.8	Montage von Ventil und Regelt thermostat.....	9
5	Bedienung	10
5.1	Inbetriebnahme.....	10
5.2	Sollwert einstellen	10
5.2.1	Volumenstrom.....	10
5.2.2	Temperatur	11
5.3	Außerbetriebnahme	12
5.4	Entsorgen	12
6	Wartung und Austausch von Teilen	12
6.1	Reinigen bzw. Austausch des Kegels.....	13
6.2	Austausch der Membran.....	13
7	Typenschild	15
8	Service.....	15
9	Technische Daten.....	16
10	Abmessungen und Gewichte.....	18

1 Allgemeine Sicherheitshinweise

- Die in dieser Anleitung aufgeführten Warnhinweise, besonders für Einbau, Inbetriebnahme und Wartung, sind unbedingt zu beachten.
- Das Gerät darf nur durch fachkundiges und unterwiesenes Personal unter Beachtung anerkannter Regeln der Technik eingebaut, in Betrieb genommen und gewartet werden. Dabei sicherstellen, dass Beschäftigte oder Dritte nicht gefährdet werden.
- Fachpersonal im Sinne dieser Einbau- und Bedienungsanleitung sind Personen, die aufgrund ihrer fachlichen Ausbildung, ihrer Kenntnisse und Erfahrungen sowie ihrer Kenntnisse der einschlägigen Normen die ihnen übertragenen Arbeiten beurteilen und mögliche Gefahren erkennen können.
- Das Gerät erfüllt die Anforderungen der europäischen Druckgeräterichtlinie 2014/68/EU. Bei einem Gerät, das mit einer CE-Kennzeichnung versehen ist, gibt die EG-Konformitätserklärung Auskunft über das angewandte Konformitätsbewertungsverfahren. Die entsprechende Konformitätserklärung kann bei Bedarf zur Verfügung gestellt werden.
- Zur sachgemäßen Verwendung sicherstellen, dass das Gerät nur dort zum Einsatz kommt, wo Betriebsdruck und Temperaturen die bei der Bestellung zugrunde gelegten Auslegungskriterien nicht überschreiten.
- Für Schäden, die durch äußere Kräfte oder andere äußere Einwirkungen entstehen, ist der Hersteller nicht verantwortlich!
- Gefährdungen, die am Regler vom Durchflussmedium, dem Betriebsdruck und von beweglichen Teilen ausgehen können, sind durch geeignete Maßnahmen zu verhindern.
- Sachgemäßer Transport und fachgerechte Lagerung des Reglers mit Montage und Einbau sowie sorgfältige Bedienung und Instandhaltung werden vorausgesetzt.

! HINWEIS

Die nichtelektrischen Ventilausführungen ohne Auskleidung des Ventilgehäuses mit Isolierstoffbeschichtungen haben nach der Zündgefahrenbewertung, entsprechend der DIN EN ISO 80079-36 Absatz 5.2, auch bei selten auftretenden Betriebsstörungen keine eigene potentielle Zündquelle und fallen somit nicht unter die Richtlinie 2014/34/EU. Für den Anschluss an den Potentialausgleich ist Absatz 6.4 der EN 60079-14: 2011 VDE 0165, Teil 1 zu beachten.

2 Regelmedium, Einsatzbereich

Regler für Fernwärmeversorgungsanlagen, Wärmeerzeuger, Wärmetauscher und haustechnische oder industrielle Anlagen. Zur Sicherheitsüberwachung und Sicherheitsbegrenzung der Energiezuführung bei Wärmeerzeugern und Wärmetauschern.

Temperatur-Sollwerte von **0** bis **150 °C** · Grenzschnale bis **120 °C** · Ventile **DN 15** bis **50** Nenndruck **PN 25** · flüssige Medien bis **150 °C**

Das Ventil **schließt**, wenn der Volumenstrom oder die Temperatur **steigt**.

3 Lagerung und Transport

Der Regler muss sorgfältig behandelt, gelagert und transportiert werden. Bei Lagerung und Transport den Regler vor schädlichen Einflüssen wie Schmutz, Feuchtigkeit und Frost schützen. Die max. zul. Umgebungstemperatur beachten.

4 Aufbau und Wirkungsweise

Vgl. hierzu auch Bild 1 auf Seite 7.

Der Volumenstromregler besteht aus dem Ventil Typ 2469 mit Blende, Sitz und Kegel, dem Schließantrieb mit Stellmembran und dem Regelthermostaten mit Sollwertsteller, Verbindungsrohr und Temperaturfühler.

Der Regler hat die Aufgabe, den Volumenstrom und die Temperatur auf den jeweils eingestellten Sollwert konstant zu halten. Mit steigender Regelgröße schließt das Ventil.

Ausführungen für Sicherheitseinrichtungen sind als Sicherheitstemperaturwächter DFR/TR/STW zusätzlich mit einem Sicherheitsthermostaten Typ 2403 oder als Sicherheitstemperaturbegrenzer DFR/TR/STB mit einem Sicherheitsthermostaten Typ 2439 ausgerüstet.

Einzelheiten dazu finden Sie in der Einbau- und Bedienungsanleitung:

Für Typ 2403: ► EB 2183 und
Typ 2439: ► EB 2185.

Das Ventil wird in Pfeilrichtung durchströmt, dabei beeinflussen die von der einstellbaren Blende (1.2) und dem Ventilkegel (3) freigegebenen Flächen den Volumenstrom.

Der vor der Blende anstehende Druck wird über die angebaute Steuerleitung (11) auf die Plusseite [+] des Antriebs übertragen.

Der hinter der Blende entstehende Minusdruck wirkt über eine Bohrung im Ventilkegel auf die Minusseite [-] der Stellmembran (6.1).

Aufbau und Wirkungsweise

An der Stellmembran wird der von der Blende erzeugte Differenzdruck (Wirkdruck) in eine Stellkraft umgeformt. Diese Kraft ver- stellt den Ventilkegel in Abhängigkeit von der Kraft der Stellfeder (5).

Die Temperatur des Mediums erzeugt im Temperaturfühler einen Druck, der über das Verbindungsrohr (24) auf den Stellbalg (23) übertragen und in eine Stellkraft umgeformt wird. Diese ver- stellt über die Kuppelstange (8) den Ventilkegel (3) in Abhängigkeit von der Kraft der durch den Sollwertsteller (22) vorgespannten Feder (21).

Für die Regelung ist das jeweils größere Sig- nal wirksam.

Legende zu Bild 1

- 1 Ventilgehäuse
- 1.1 Überwurfmutter mit Dichtring und Anschweißende
- 1.2 Blende
- 2 Sitz
- 3 Führungsstange mit Kegelteil
- 4 Kegelstange
- 5 Ventilstange
- 6 Antrieb
- 6.1 Stellmembran
- 6.2 Membranteller
- 7 Gehäuseschrauben
- 8 Kuppelstange
- 10 Überwurfmutter
- 11 Steuerleitung
- 12 Sollwertschraube (Volumenstrom)
- 13 Kontermutter
- 14 Kappe
- 20 Regelthermostat
- 21 Feder
- 22 Sollwertsteller (Temperatur)
- 23 Stellbalg mit Antriebsstange
- 24 Verbindungsrohr
- 25 Temperaturfühler

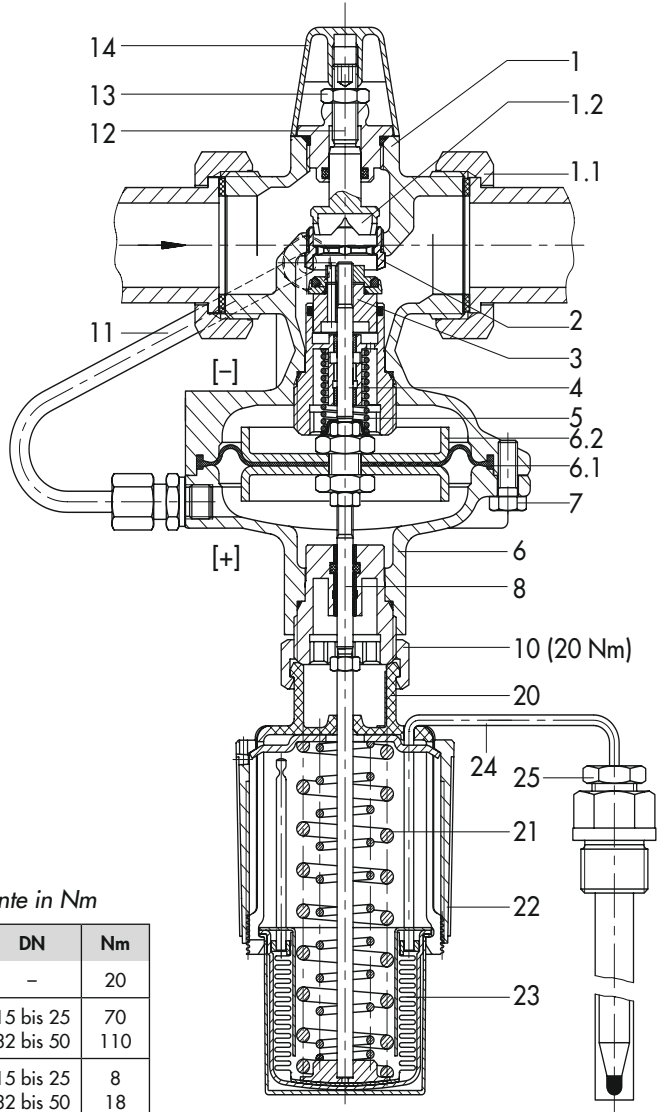


Tabelle 1: Anzugsmomente in Nm

Position	DN	Nm
Pos. 10 · Überwurfmutter	-	20
Pos. 3 · Kegelteil	15 bis 25 32 bis 50	70 110
Pos. 7 · Gehäuseschrauben	15 bis 25 32 bis 50	8 18

Bild 1: Aufbau und Wirkungsweise (Typ 2469/2430, DN 32 bis 50)

5 Einbau

5.1 Einbaulage

Vgl. hierzu auch Bild 1 auf Seite 7.

Standardeinbau · Einbau der Regler in **waagrecht** verlaufende Rohrleitungen, so dass der Antrieb mit Regelthermostat nach unten zeigt.



! HINWEIS

Regler falsch eingebaut!

Beschädigung des Reglers!

- *Regler spannungsfrei einbauen und zulässige Einbaulage beachten!*

- Anschluss über die beiliegenden Verschraubungen mit Anschweißenden.

! HINWEIS

Mögliche Fehlfunktion und Schäden durch ungünstige Witterungseinflüsse (Temperatur, Feuchtigkeit)!

Gerät nicht im Freien oder in frostgefährdeten Räumen betreiben. Ist dies unvermeidbar, den Regler, falls er von einem frostempfindlichen Medium durchströmt wird, vor Frost schützen. Regler beheizen oder ausbauen und das darin befindliche Medium restlos entleeren!

Bei **DN 15** bis **25** ist der Einbau auch in senkrecht verlaufende Leitungen möglich. Antrieb mit Regelthermostat zeigt zur Seite.

Generell gilt:

- Bei der Wahl der Einbaustelle darauf achten, dass der Regler nach Fertigstellung der Anlage leicht zugänglich bleibt.
- Vor dem Regler einen Schmutzfänger (z. B. SAMSON Typ 1 N/NI) einbauen.
- Durchflussrichtung entsprechend dem Pfeil auf dem Gehäuse.

5.2 Schmutzfänger

Ein im Vorlauf eingebauter Schmutzfänger hält vom Messmedium mitgeführte Fremdkörper und Schmutzpartikel zurück. SAMSON bietet dazu den Schmutzfänger Typ 1 N/NI an (vgl. ► T 1010).

- Schmutzfänger nicht als Filter einsetzen.
- Den Schmutzfänger vor dem Regler einbauen.
- Die Durchflussrichtung muss mit dem auf dem Gehäuse aufgebrachten Pfeil übereinstimmen.
- Der Siebkorb muss nach unten hängen.
- Zum evtl. Ausbau des Siebs muss genügend Platz vorhanden sein.

5.3 Absperrventil

Vor dem Schmutzfänger und am Ausgang der Rücklaufleitung je ein Handabsperrventil einbauen. Damit kann die Anlage zu Reinigungs- und Wartungsarbeiten und bei längeren Betriebspausen abgestellt werden.

5.4 Manometer

Zur Beobachtung der in der Anlage herrschenden Drücke an passender Stelle jeweils ein Manometer einbauen.

5.5 Thermometer

Zur Kontrolle des eingestellten Temperatur-Sollwerts muss in der Nähe des Temperaturfühlers ein Thermometer, das in das zu regelnde Medium hineinragt, eingebaut werden.

5.6 Einbau des Temperaturfühlers

i Info

Nähere Einzelheiten für den Regelthermostaten Typ 2430 finden Sie in der Einbau- und Bedienungsanleitung ► EB 2430.

Die Einbaulage des Temperaturfühlers ist beliebig. Er muss aber mit seiner gesamten Länge in das zu regelnde Medium eintauchen. Am Einbauort dürfen weder Überhitzungen noch merkliche Totzeiten auftreten.

- ➔ An der Einbaustelle eine Einschweißmuffe mit G ½ (für Fühler-Ø 9,5 mm) oder

G ¾ (für Fühler-Ø 16 mm) Innengewinde einschweißen.

- ➔ Stopfbuchsverschraubung oder Tauchhülse in den eingeschweißten Stutzen eindichten.
- ➔ Fühler einschieben und mit der Klemmschraube befestigen.

! HINWEIS

Kontaktkorrosion durch unterschiedliche Werkstoffe!

Beim Einbau des Fühlers oder der Tauchhülse nur gleichartige Werkstoffe miteinander kombinieren (z. B. nichtrostender Stahl/nichtrostender Stahl oder Kupfer/Kupfer)! Materialschäden durch Kontaktkorrosion werden so vermieden!

5.7 Verbindungsrohr

Das Verbindungsrohr (Kapillarrohr) so verlegen, dass keine mechanischen Beschädigungen auftreten können. Der kleinste Biegeradius darf 50 mm nicht unterschreiten; die evtl. überschüssige Länge des Verbindungsrohrs zu einem Ring aufrollen. Das Rohr nicht knicken oder kürzen. Am Rohr selbst darf der zul. Umgebungstemperaturbereich nicht überschritten werden und die Umgebungstemperatur muss konstant bleiben.

5.8 Montage von Ventil und Regelthermostat

Regelthermostat am Anschluss des Antriebs ansetzen und mit Überwurfmutter (10) festschrauben, Anzugsdrehmoment 20 Nm.

6 Bedienung

Vgl. hierzu auch Bild 1 auf Seite 7.

6.1 Inbetriebnahme

- Regler erst nach der Montage aller Bauteile in Betrieb nehmen.
- Absperrventile zuerst von der Vordruckseite her langsam über mehrere Minuten hinweg öffnen. Dann alle Ventile auf der Verbraucherseite (nach dem Regler) öffnen.

i Info

Beim Füllen der Anlage muss die Blende (1.2), durch Herausdrehen (⊖) der Sollwertschraube (12) bis zum Anschlag, geöffnet sein.

Druckprüfung der Anlage · Alle Anlagenteile müssen für den Prüfdruck ausgelegt sein. Falls erforderlich, den Regler ausbauen.

! HINWEIS

*Unzulässiger Überdruck!
Beschädigung des Membranantriebs!
Bei einer Druckprüfung der Anlage mit eingebautem Regler darf der **1,5-fache Nenn-
druck** am Antrieb nicht überschritten werden!*

Spülen der Anlage · Bei gefüllter Anlage zunächst den Verbraucher vollständig öffnen, am Regler max. Durchflussquerschnitt (Sollwertschraube (12) gegen Uhrzeigersinn ⊖ bis zum Anschlag drehen. Das Leitungssystem bei hohem Anlagendurchsatz für meh-

re Minuten spülen. Danach den eingebauten Schmutzfänger überprüfen (z. B. durch eine Messung des Druckabfalls). Falls erforderlich, Schmutzfänger reinigen.

6.2 Sollwert einstellen

6.2.1 Volumenstrom

Regel- und Absperrventile oder ein Bypassventil der Anlage müssen voll geöffnet sein.

- Kappe (14) abschrauben, Kontermutter (13) lösen und Sollwertschraube (12) mit Innensechskantschlüssel SW 4 im Uhrzeigersinn ⊕ bis zum Anschlag der Blende (1.2) drehen.
-

i Info

Die erforderlichen Umdrehungen der Sollwertschraube beziehen sich auf die geschlossene Stellung der Blende..

- Aus dem Diagramm Bild 2 die notwendigen Umdrehungen für die Einstellung des gewünschten Volumenstroms ermitteln.
- Sollwertschraube (12) durch Drehen entgegen Uhrzeigersinn ⊖ um entsprechende Umdrehungen verstellen.

Der einstellbare Sollwertbereich ist auf dem Typenschild des Reglers eingetragen. Bei DN 15 werden unterschiedliche Sollwertbereiche angeboten (vgl. Tabelle 2).

Für eine genaue Einstellung den voreingestellten Wert mit einem Wärmezähler oder Volumenstrommesser abgleichen.

- Drehen im Uhrzeigersinn ☹: Blende schließt; Volumenstrom sinkt.
- Drehen entgegen Uhrzeigersinn ☺: Blende öffnet; Volumenstrom steigt.

Ist der gewünschte Volumenstrom erreicht, die Kontermutter (13) festziehen und die Kappe (14) wieder aufschrauben. Bei der Sonderausführung mit Skalenkappe kann der Sollwert direkt eingestellt werden. Dabei entspricht ein Skalenteil einer Umdrehung der Sollwertschraube.

6.2.2 Temperatur

Sollwert mit schwarzem Kunststoffring (Sollwertsteller | 22) unter Beobachtung des Vergleichsthermometers einstellen.

- Drehen im Uhrzeigersinn ☹: Niedrigere Temperatur.
- Drehen entgegen Uhrzeigersinn ☺: Höhere Temperatur.

Der eingestellte Wert kann durch die Bohrung im Sollwertsteller plombiert werden.

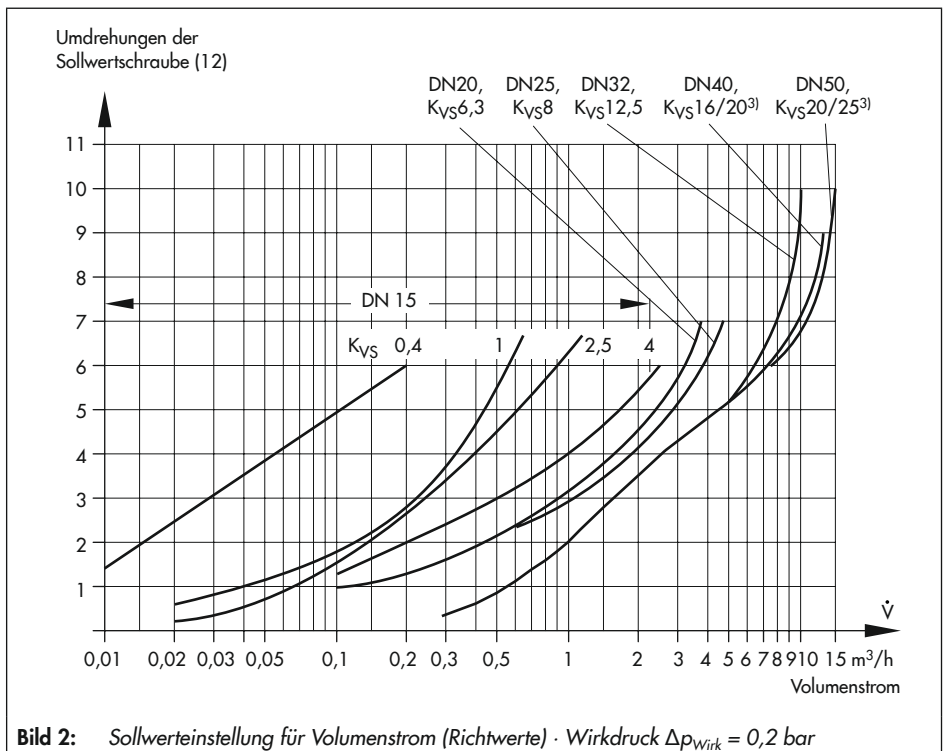


Tabelle 2: *Volumenstrom-Sollwertbereiche für Wasser in m³/h*

Nennweite	DN 15				DN 20	DN 25	DN 32	DN 40 ¹⁾	DN 50 ¹⁾
	0,4 ²⁾	1 ²⁾	2,5	4 ²⁾					
K _{V5} -Wert	0,4 ²⁾	1 ²⁾	2,5	4 ²⁾	6,3	8	12,5	16/20 ³⁾	20/25 ³⁾
Volumenstrom-Sollwertbereich in m ³ /h	0,01 bis 0,2	0,02 bis 0,64	0,2 bis 1,2	0,1 bis 2,5	0,1 bis 3,6	0,1 bis 4,2	0,3 bis 10	0,4 bis 12,5	0,4 bis 15

¹⁾ auch als Ausführung mit Flanschgehäuse

²⁾ Sonderausführung

³⁾ K_{V5}-Wert bei Flanschgehäuse

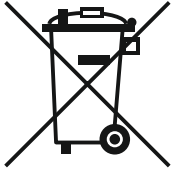
6.3 Außerbetriebnahme

Bevorzugt zuerst das Absperrventil auf der Vordruckseite und dann auf der Nachdruckseite schließen.

Tipp

SAMSON kann auf Kundenwunsch einen Dienstleister mit Zerlegung und Recycling beauftragen.

6.4 Entsorgen



SAMSON ist in Deutschland registrierter Hersteller bei der stiftung elektro-altgeräte register (stiftung ear), WEEE-Reg.-Nr.: DE 62194439

- ➔ Bei der Entsorgung lokale, nationale und internationale Vorschriften beachten.
- ➔ Alte Bauteile, Schmiermittel und Gefahrstoffe nicht dem Hausmüll zuführen.

i Info

Auf Anfrage stellt SAMSON einen Recyclingpass nach PAS 1049 für das Gerät zur Verfügung. Bitte wenden Sie sich unter Angabe Ihrer Firmenanschrift an aftersaleservice@samsongroup.com.

7 Wartung und Austausch von Teilen

Vgl. hierzu auch Bild 1 auf Seite 7.

Der Regler ist wartungsfrei, er unterliegt aber, besonders an Sitz, Kegel und Stellmembran, natürlichem Verschleiß. Abhängig von den Einsatzbedingungen muss der Regler in entsprechenden Intervallen überprüft werden, um mögliche Fehlfunktionen zu erkennen und abstellen zu können.

Zur Ursache und Behebung von auftretenden Fehlern vgl. Tabelle 3. Sollten sich Störungen anhand der aufgeführten Punkte nicht beseitigen lassen, Kontakt mit SAMSON aufnehmen.

Schließt das Ventil nicht dicht, können Sitz und Kegel verschmutzt oder durch Verschleiß undicht geworden sein.

Bei großen Abweichungen vom eingestellten Sollwert, z. B. bei stark ansteigendem Volumenstrom, die Stellmembran auf Dichtigkeit überprüfen und falls erforderlich tauschen.

Zum Austausch von Kegel und Stellmembran nach Kap. 7.1 und 7.2 vorgehen.

! WARNUNG

Bei Montagearbeiten am Regler muss der entsprechende Anlagenteil drucklos gemacht und je nach Medium entleert werden. Wir empfehlen, das Ventil aus der Rohrleitung auszubauen. Bei hohen Temperaturen eine Abkühlung auf Umgebungstemperatur abwarten. Die Steuerleitung muss unterbrochen bzw. abgesperrt sein, um eine Gefährdung durch bewegliche Teile des Reglers zu vermeiden. Da Ventile nicht tottraumfrei sind, beachten, dass sich noch Reste des Mediums im Ventil befinden können.

7.1 Reinigen bzw. Austausch des Kegels

1. Gerät aus der Rohrleitung ausbauen.
2. Steuerleitung (11) abschrauben.
3. Schrauben (7) lösen und untere Membranschale mit Membran (6.1) und Membranteller abnehmen.
4. Bei DN 15 bis 25 den Führungsnippel des Kegelteils (3) mit Steckschlüssel

(Sachnummer 1280-3001) losschrauben und herausziehen.

5. Bei DN 32 bis 50 erst Stopfen heraus-schrauben, dann Kegelteil herausziehen.
6. Sitz und Kegelteil gründlich reinigen, Steuerleitungen auf Durchlass überprüfen. Ist der Kegel beschädigt, muss das komplette Kegelteil erneuert werden.

Zur Montage in umgekehrter Reihenfolge vorgehen. Anzugsdrehmomente nach Tabelle 1 beachten.

7.2 Austausch der Membran

Vgl. hierzu auch Bild 1 auf Seite 7.

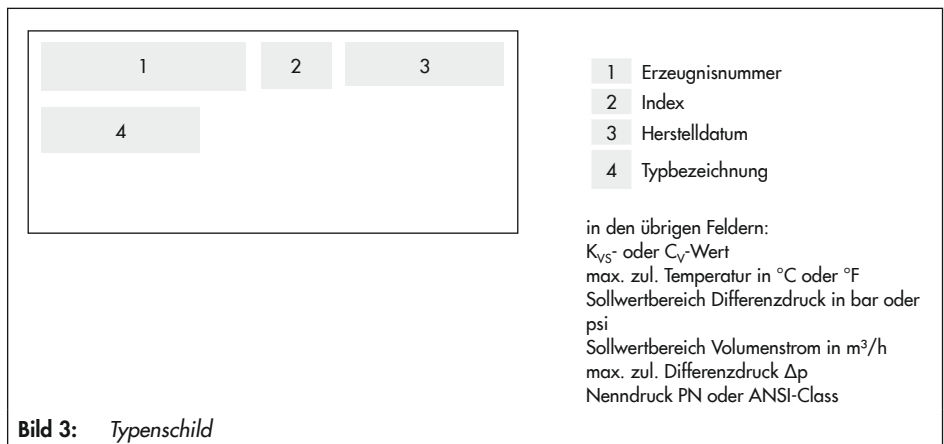
1. Gerät aus der Rohrleitung ausbauen.
2. Steuerleitung (11) abschrauben.
3. Schrauben (7) lösen und untere Membranschale mit Membran (6.1) und Membranteller abnehmen.
4. Membran komplett mit Membrantellern austauschen.

Zur Montage in umgekehrter Reihenfolge vorgehen, Anzugsdrehmomente nach Tabelle 1 beachten.

Tabelle 3: Fehlersuche und Fehlerbehebung

Fehlfunktion	mögliche Ursache	Behebung
Volumenstrom		
Volumenstrom-Sollwert wird überschritten.	Undichtigkeit zwischen Sitz und Kegel.	Ventil ausbauen und Sitz und Kegel reinigen. Wenn erforderlich, Kegel austauschen (vgl. Kap. 7.1). Andernfalls Regler zur Reparatur.
	Stellmembran defekt.	Membran austauschen (vgl. Kap. 7.2) oder Regler zur Reparatur.
	Steuerleitung verstopft.	Leitung ausbauen und reinigen.
	Ventil für die Regelaufgabe zu groß.	K_{VS} -Wert nachrechnen und für weitere Maßnahmen SAMSON benachrichtigen.
Volumenstrom-Sollwert wird nicht erreicht.	Undichtigkeit zwischen Sitz und Kegel.	Ventil ausbauen und Sitz und Kegel reinigen. Wenn erforderlich, Kegel austauschen (vgl. Kap. 7.1). Andernfalls Regler zur Reparatur.
	Falscher Sollwertbereich ausgewählt.	Sollwertbereich prüfen und für weitere Maßnahmen SAMSON benachrichtigen.
	Anlagen-Differenzdruck zu niedrig.	Vorhandenen Anlagendifferenzdruck mit Anlagenwiderstand vergleichen.
	Schmutzfänger verstopft.	Schmutzfängersieb entleeren und reinigen.
	Durchflussrichtung, Ventil falsch eingebaut.	Regler so einbauen, dass Durchflussrichtung und Pfeilrichtung übereinstimmen.
Regelkreis schwingt.	Ventil für die Regelaufgabe zu groß.	K_{VS} -Wert nachrechnen und für weitere Maßnahmen SAMSON benachrichtigen.
Temperatur		
Temperatur-Sollwert am Fühler wird über- oder unterschritten.	Undichtigkeit zwischen Sitz und Kegel.	Ventil ausbauen und Sitz und Kegel reinigen. Wenn erforderlich, Kegel austauschen (vgl. Kap. 7.1). Andernfalls Regler zur Reparatur.
	Fühler an der falschen Stelle eingebaut.	Überprüfen, ob der Fühler mit der gesamten Tauchtiefe in das Medium eintaucht oder in einer Totzone oder einem Wärmestau eingebaut ist.
	Sicherheitseinrichtung STB oder STW hat ausgelöst.	Anlage überprüfen. Sicherheitseinrichtung entriegeln.
Temperatur wird überschritten.	Es steht nicht genügend Kühl- oder Heizenergie zur Verfügung.	Energiebilanz erstellen.
	Regelthermostat defekt.	Reparatur bei SAMSON.
Regelkreis schwingt.	Ventil für die Regelaufgabe zu groß.	K_{VS} -Wert nachrechnen. SAMSON benachrichtigen.
	Zeitkonstante für den Regelkreis zu groß.	Tauchhülse mit Leitpaste füllen oder Tauchhülse entfernen oder Fühler mit kleinerer Zeitkonstante einsetzen.

8 Typenschild



9 Service

Für Instandhaltungs- und Reparaturarbeiten sowie bei Auftreten von Funktionsstörungen oder Defekten kann der After Sales Service von SAMSON zur Unterstützung hinzugezogen werden.

E-Mail

Der After Sales Service ist über die E-Mail-Adresse aftersaleservice@samsongroup.com erreichbar.

Adressen der SAMSON AG und deren Tochtergesellschaften

Die Adressen der SAMSON AG und deren Tochtergesellschaften sowie von Vertretungen und Servicestellen stehen im Internet unter ► www.samsongroup.com oder in einem SAMSON-Produktkatalog oder auf der Rück-

seite dieser Einbau- und Bedienungsanleitung zur Verfügung.

Zur Fehlerdiagnose und bei unklaren Einbauverhältnissen sind folgende Angaben (so weit möglich) nützlich (vgl. Kap. „8 Typenschild“):

- Gerätetyp und Nennweite.
- Erzeugnisnummer oder Materialnummer.
- Vordruck und Nachdruck.
- Temperatur und Regelmedium.
- Min. und max. Volumenstrom.
- Ist ein Schmutzfänger eingebaut?
- Einbauskizze mit genauer Lage des Reglers und allen zusätzlich eingebauten Komponenten (Absperrventile, Manometer etc.).

10 Technische Daten

Nennweite	DN 15				DN 20	DN 25	DN 32 ²⁾	DN 40 ²⁾	DN 50 ²⁾	
	0,4 ¹⁾	1 ¹⁾	2,5	4 ¹⁾						
K _{VS} -Wert	Muffengehäuse	0,4 ¹⁾	1 ¹⁾	2,5	4 ¹⁾	6,3	8	12,5	16/20	20/25
	Flanschgehäuse	-				-	-	12,5	20	25
x _{FZ} -Wert	Muffengehäuse	0,6				0,55		0,5		0,45
	Flanschgehäuse	-						0,45		0,40
Nenndruck	PN 25									
Max. zul. Differenzdruck Δp am Ventil	20 bar							16 bar		
Max. zul. Temperatur	Flüssigkeiten 150 °C									
Konformität	CE · EAC									
Volumenstrom-Sollwertbereiche in m³/h										
Typ 2469/... bei Wirkdruck 0,2 bar	0,01 bis 0,2	0,02 bis 0,64	0,2 bis 1,2	0,1 bis 1,3 ³⁾	0,1 bis 2,3 ³⁾	0,1 bis 3,5 ³⁾	0,3 bis 5,8 ³⁾	0,4 bis 9,1 ³⁾	0,4 bis 14,1 ³⁾	
				0,1 bis 2,5	0,1 bis 3,6	0,1 bis 4,2	0,3 bis 10	0,4 bis 12,5	0,4 bis 15	

1) Sonderausführungen

2) zusätzliche Ausführung: Ventil mit Flanschgehäuse aus Sphäroguss (EN-GJS-400-18-LT)

3) Bei Überschreiten des angegebenen Volumenstromwerts ist auch bei kavitationsfreier Strömung mit einem steigenden Geräuschpegel zu rechnen (vgl. AGFW-Merkblatt FW 514 „Bestimmung des Schallpegels von Regelarmaturen“).

Der mindestens erforderliche Differenzdruck Δp_{\min} über dem Ventil errechnet sich aus:

$$\Delta p_{\min} = \Delta p_{\text{Wirk}} + \left(\frac{\dot{V}}{K_{\text{VS}}} \right)^2$$

Δp_{\min} Mindest-Differenzdruck über dem Ventil in bar

Δp_{Wirk} Wirkdruck in bar, speziell für die Volumenstrommessung erzeugter Druckabfall (Differenzdruck) an der Drosselstelle

\dot{V} eingestellter Volumenstrom (Durchfluss) in m³/h

K_{VS} Durchflusskennwert des Ventils in m³/h

Tabelle 4: Regelthermostate

Regelthermostat Typ 2430		
Sollwertbereich	Kontinuierlich einstellbar: 0 bis 35, 25 bis 70, 40 bis 100, 50 bis 120 oder 70 bis 150 °C	
Max. zul. Umgebungstemperaturbereich	-20 bis 80 °C	
Max. zul. Temperatur am Fühler	50 K über eingestelltem Sollwert	
Max. zul. Druck am Fühler	40 bar	
Verbindungsrohr	2 m (Sonderausführung 5 m)	
Sicherheitsthermostat Typ	2403 (STW)	2439 (STB)
Einstellbereich des Grenzwerts	60 bis 75 °C · 75 bis 100 °C 100 bis 120 °C	10 bis 95 °C · 20 bis 120 °C
Max. zul. Umgebungstemperatur	50 °C	80 °C (mit elektr. Signalgeber 60 °C)
Max. zul. Temperatur am Fühler	25 K über eingestelltem Sollwert	20 K über eingestelltem Grenzwert
Max. zul. Druck am Fühler mit Tauchhülse	40 bar	40 bar
Verbindungsrohr	5 m	2 m (Sonderausführung 5 m)

⚠ WARNUNG

Wenn die Mediumtemperatur unterhalb von 0 °C liegt, kann es abhängig von der Luftfeuchte zu Eisbildung am Regler kommen. Dies kann insbesondere an der Kuppelstangendurchführung und am Sollwertsteller zu Funktionsproblemen führen. Dieser Effekt ist bauseits durch geeignete Maßnahmen (z. B.: Einhausung, Begleitheizung etc.) zu verhindern. Grundsätzlich sind die Werkstoffe auch gegen Glykol in hohen Konzentrationen beständig. Unabhängig davon altert Glykol in Kontakt mit Metall und bildet hierbei unter anderem Säuren. Diesen Effekt kann SAMSON nicht beeinflussen. Er ist daher vom Kunden durch den Einsatz geeigneter Inhibitoren zu verhindern

11 Abmessungen und Gewichte

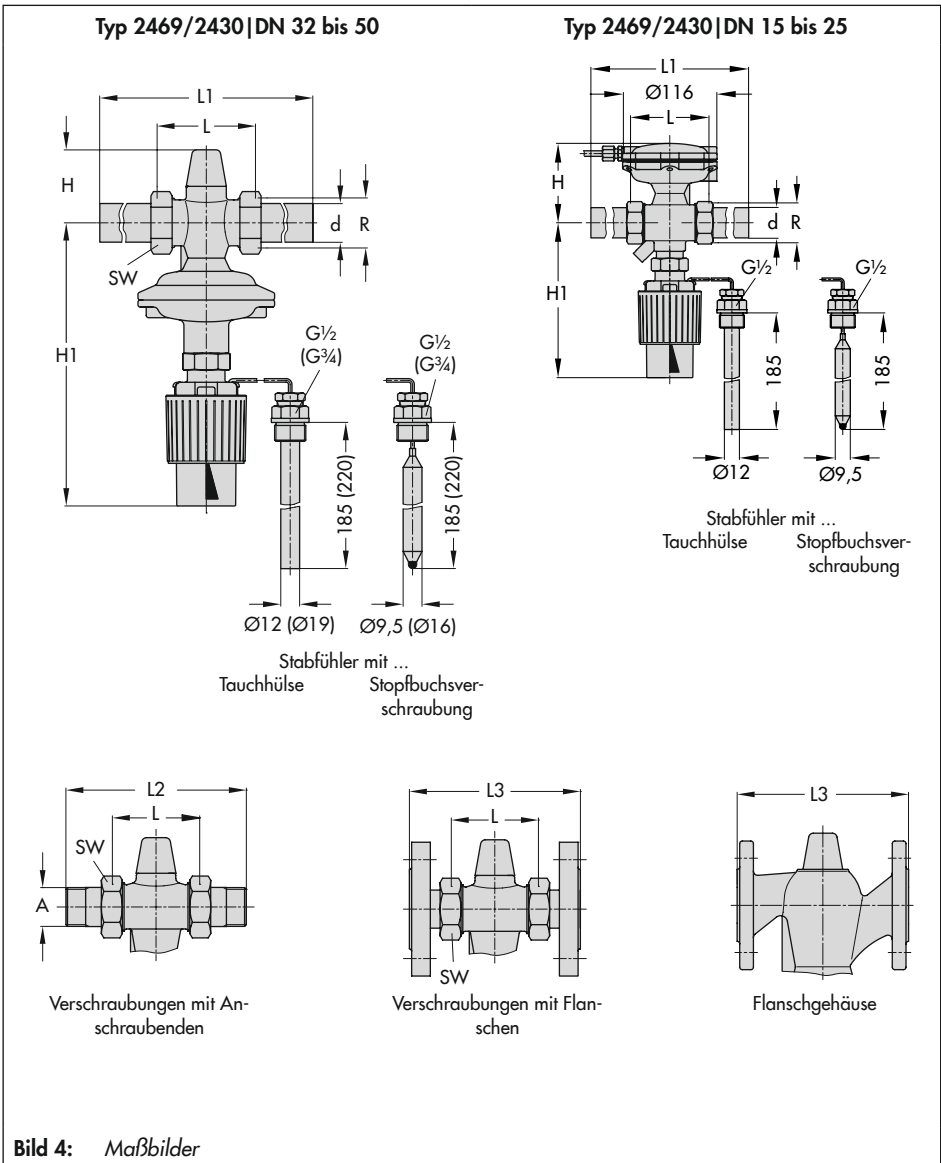


Tabelle 5: Regler *ohne* Anschlusssteile · Maße in mm

Nennweite	DN 15	DN 20	DN 25	DN 32 ¹⁾	DN 40 ¹⁾	DN 50
Rohr-Ø d	21,3	26,8	32,7	42	48	60
Anschluss R	G ¾	G 1	G 1¼	G 1¾	G 2	G 2½
Schlüsselweite SW	30	36	46	59	65	80
Länge L	65	70	75	100	110	130
H	85					
H1	280			265	295	

¹⁾ Zusätzliche Ausführung: Ventil mit Flanschgehäuse aus Sphäroguss

Tabelle 6: Regler *mit* Anschlussteilen · Maße in mm und Gewichte

Nennweite	DN 15	DN 20	DN 25	DN 32	DN 40	DN 50
mit Anschweißenden						
L1	210	234	244	268	294	330
Gewicht, ca. kg	2,5	2,6	2,7	3,8	6,5	7,0
mit Anschraubenden						
L2	129	144	159	192	206	228
Außengewinde A	G ½	G ¾	G 1	G 1¼	G 1½	G 2
Gewicht, ca. kg	2,5	2,6	2,7	3,8	6,5	7,0
mit Flanschen^{1), 2)} oder mit Flanschgehäuse (DN 32 bis 50)						
L3	130	150	160	180	200	230
Gewicht, ca. kg	3,9	4,6	5,2	7,0	10,5	12

¹⁾ PN 16/25

²⁾ bei Ventilen in DN 40 und 50 sind die Flansche bereits montiert

EB 3132-2



SAMSON AKTIENGESELLSCHAFT

Weismüllerstraße 3 · 60314 Frankfurt am Main

Telefon: +49 69 4009-0 · Telefax: +49 69 4009-1507

E-Mail: samson@samsongroup.com · Internet: www.samsongroup.com