



Drehkegelventil · Baureihe 72.3-02

ET019.063 DE

Version	DIN	ANSI
Nennweite	DN 25... 250	NPS 1... 10
Nenndruck	PN 10, 16, 25, 40	CL 150, 300

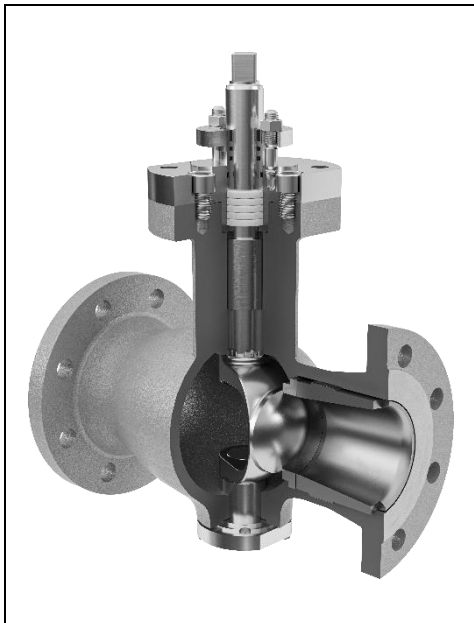
Bei der Bestellung von Ersatzteilen bitte angeben:

- ▶ VETEC Auftragsnummer (siehe Typenschild Feld 17)
- ▶ VETEC Auftragsposition (siehe Typenschild Feld 18)
- ▶ Serien-Nr. Stellventil (siehe Typenschild Feld 2)
- ▶ Ersatzteil-Positionsnummer (gemäß Zusammenbauzeichnung)
- ▶ Ersatzteilbezeichnung (gemäß Ersatzteilliste)

Die Ventile sind wartungsfrei. Sie sind jedoch einem natürlichen Verschleiß unterworfen, dessen Ausprägung von den Betriebsbedingungen abhängt.

Wir empfehlen nur Originalteile von VETEC Ventiltechnik GmbH.

Ersatzteile / Verschleißteile	Inbetriebnahme / 2-Jahres-Betrieb / 5-Jahres-Betrieb
Ersatzteilverfügbarkeit	10 Jahre



SAMSON Made in Germany		CE		16
VETEC Ventiltechnik GmbH				
Ventil	Valve	Auftrag/Order	Pos.-Nr/-No	
Ventil-Typ Valve-Type	1	Auftrags-Nr. Order-No.	17	18
Serien-Nr. Serial-No.	2	MSR-Nr. Tag-No.	19	
DIN:DN/PN ANSI:NPS/CL	4	TS min. °C	24	
Werkstoffe Materials	6	TS max. °C	24	
Kvs/Cv/Kenn. Kvs/Cv/Char.	9	PS max. bar	25	
SM / Silencer Kvs / Cv	12	Antrieb	Actuator	21
Sicherheitsf. Fail-Safe	13	Typ Type	21	
	14	Packung Packing	22	Max. Zulufdruck, bar Max. Air Supply Press. 23
			15	

Detaillierte Stückliste / Zusammenbauzeichnung Ventil ▶ ET004.027

Empfohlene Ersatz-/Verschleißteile

		IBN	2-J-B	5-J-B
200 Kegel	1			x
301 O-Ring ²⁾ (Version Wellenabdichtung)	1	x	x	
303 Lagerbuchse Gehäuse (für nichtmetallische Werkstoffe)	1	x	x	
401 Dichtung	1	x	x	
407 O-Ring ³⁾ (Version Lagerzapfenabdichtung)	1	x	x	
500 Sitzring	1			x
502 Passscheibe	1	x	x	
503 Passscheibe	1	x	x	
504 Dichtung	1	x	x	
612 Dichtung	1	x	x	
621 Packungsring ^(*)	2	x	x	
644 O-Ring ¹⁾ (TA-Luft-Version)	1	x	x	
645 O-Ring ¹⁾ (TA-Luft-Version)	2	x	x	

(*) Je nach Anwendungsfall können unterschiedliche Packungsringmaterialien und Packungsringkombinationen eingesetzt werden. Anzahl der Packungsringe (5) bleibt konstant.

IBN=Inbetriebnahme; 2-J-B=2-Jahres-Betrieb; 5-J-B=5-Jahres-Betrieb

