

STÜCKLISTE/ZUSAMMENBAUZEICHNUNG



Drehkegelventil · Typ 72.3-02

ET004.027 DE

Version	DIN	ANSI
Nennweite	DN 25... 400	NPS 1... 16
Nenndruck	PN 10, 16, 25, 40	Class 150, 300

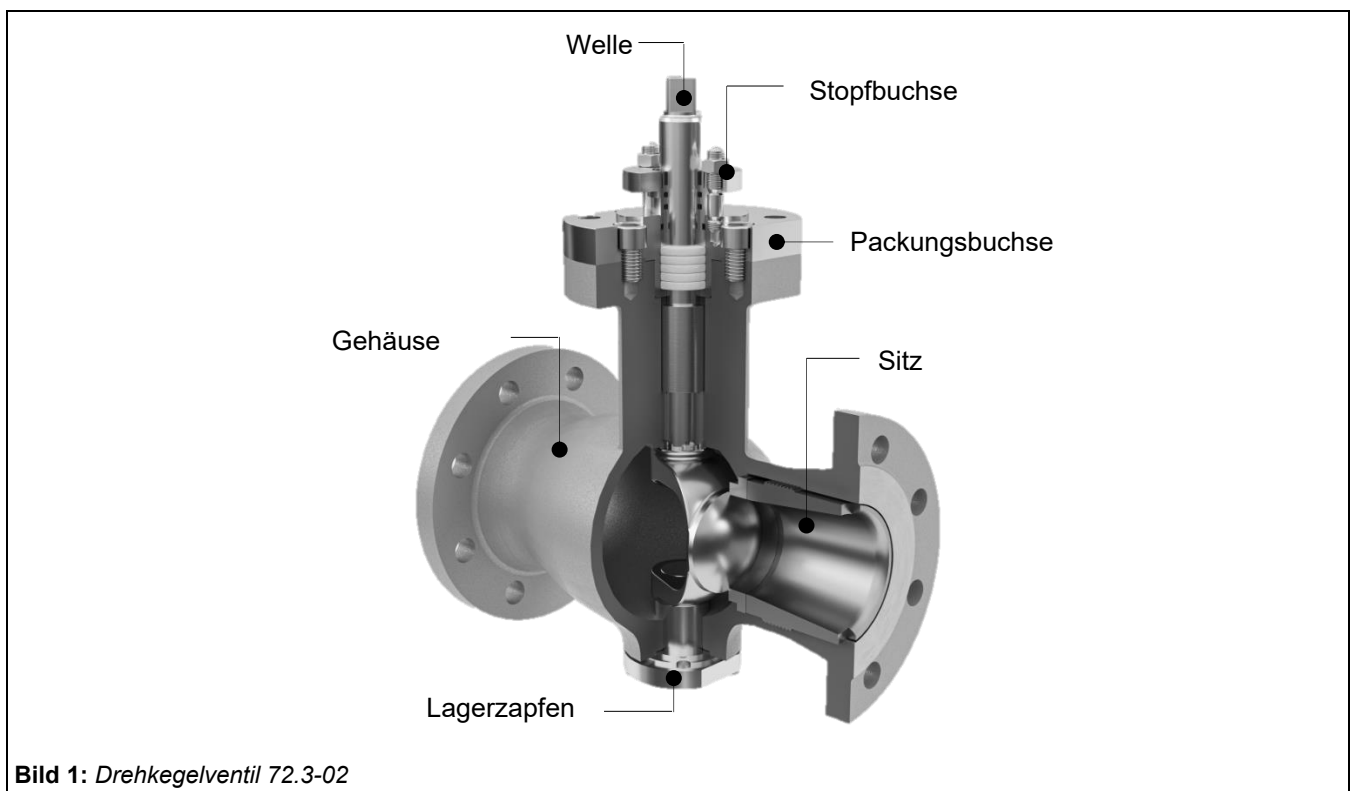
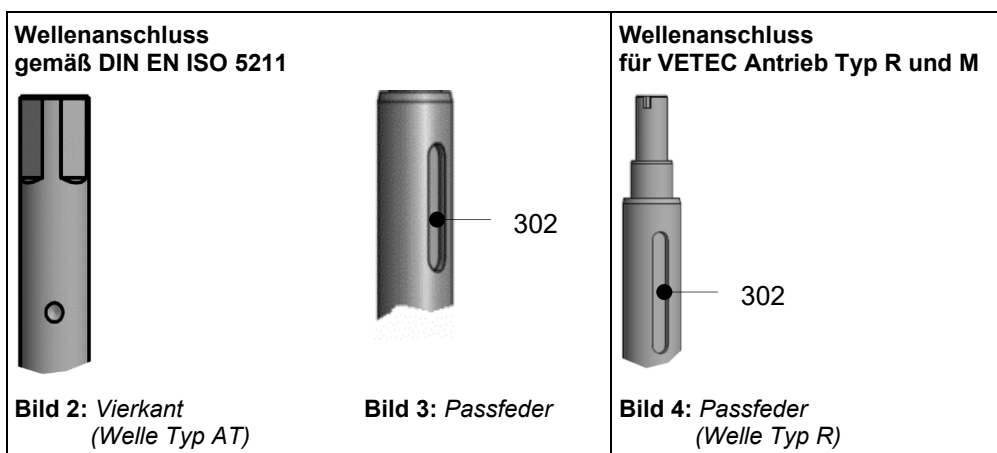
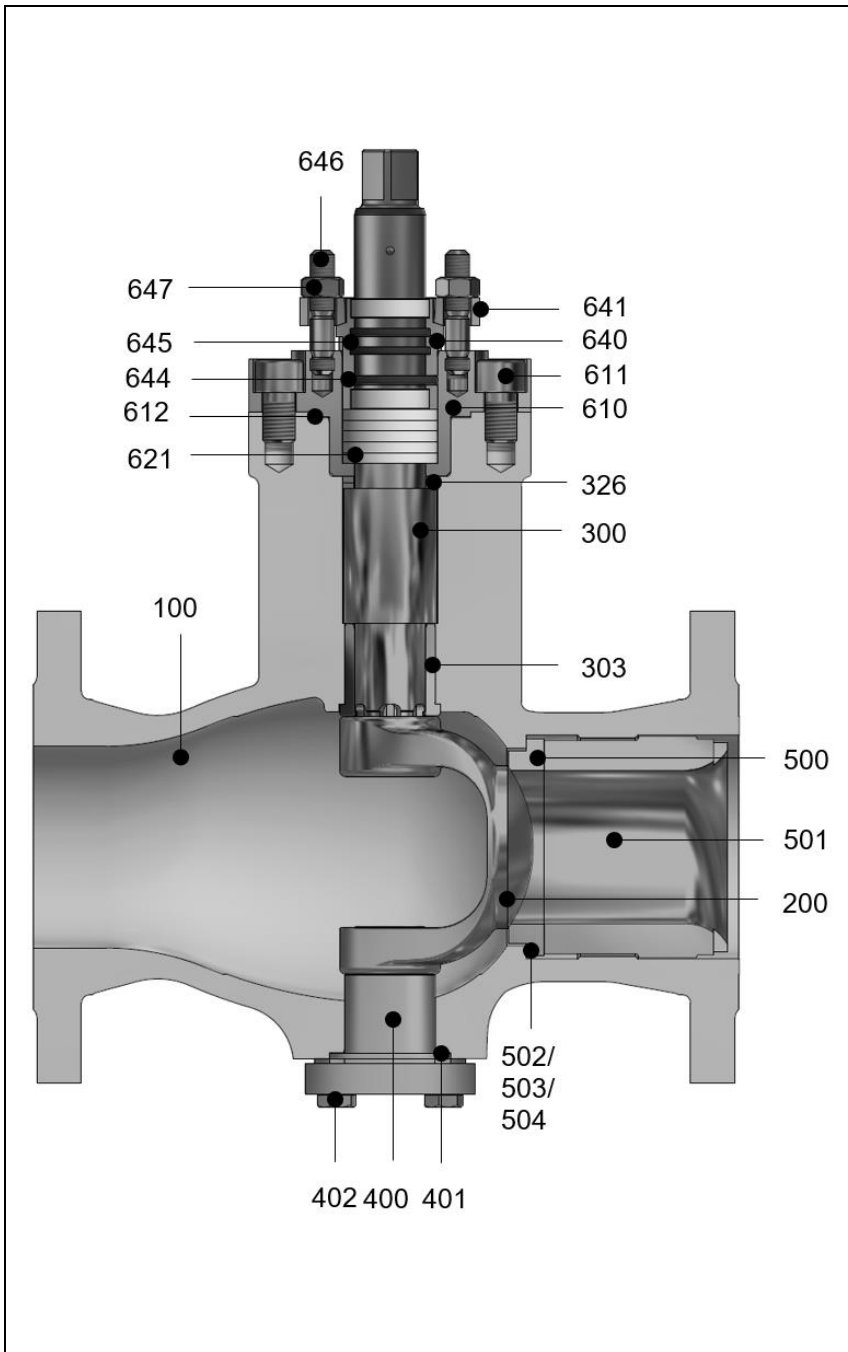


Bild 1: Drehkegelventil 72.3-02



Ausgabe April 2026 (Rev.00)



100 Gehäuse	1
200 Kegel	1
201 Lagerbuchse ³⁾	1
300 Welle	1
301 O-Ring ²⁾	1
302 Passfeder (siehe Bild 3, 4)	2
303 Lagerbuchse	1
326 Laufscheibe	2
400 Lagerzapfen	1
401 Dichtung	1
402 6kt. Schraube	2
407 O-Ring ³⁾	1
500 Sitzring	1
501 Gewinding	1
502 Passscheibe	1
503 Passscheibe	
504 Dichtung	
610 Packungsbuchse	1
611 Zylinderschraube	4
612 Dichtung	1
621 Packungsring ^(*)	5
640 Stopfbuchse	1
642 Gleitlager	1
644 O-Ring (VLE Version)	1
645 O-Ring (VLE Version)	2
646 Stiftschraube	2
647 6kt. Mutter	2
653 Distanzring (VLE Version)	1

(*) Je nach Anwendungsfall können unterschiedliche Packungsringmaterialien und Packungsringkombinationen eingesetzt werden. Anzahl der Packungsringe (5) bleibt konstant.

Optionale Ausführungen

