



BR 31a · Schwenkantrieb mit hydraulischer Dämpfung

Version HCD DAP / HCD SRP



Anwendung

Einfach- oder doppelwirkender Kolbenantrieb für Stellklappen, Kugelhähne und andere Stellglieder mit drehenden Drosselkörpern, insbesondere bei hohen Anforderungen in Chemieanlagen:

- **Stellwinkel 90°**
- **Temperaturen -20°C bis +80°C**



Anbauten



Bild 1: Schwenkantrieb mit hydraulischer Dämpfung

Funktionsschema

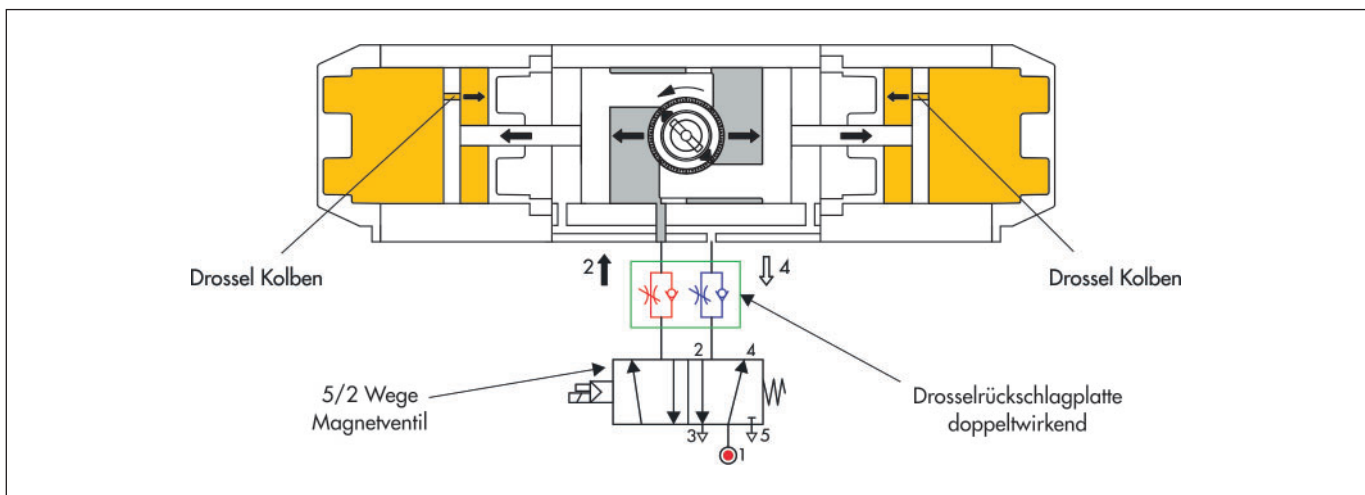


Bild 2: Funktionsschema Typ DAP

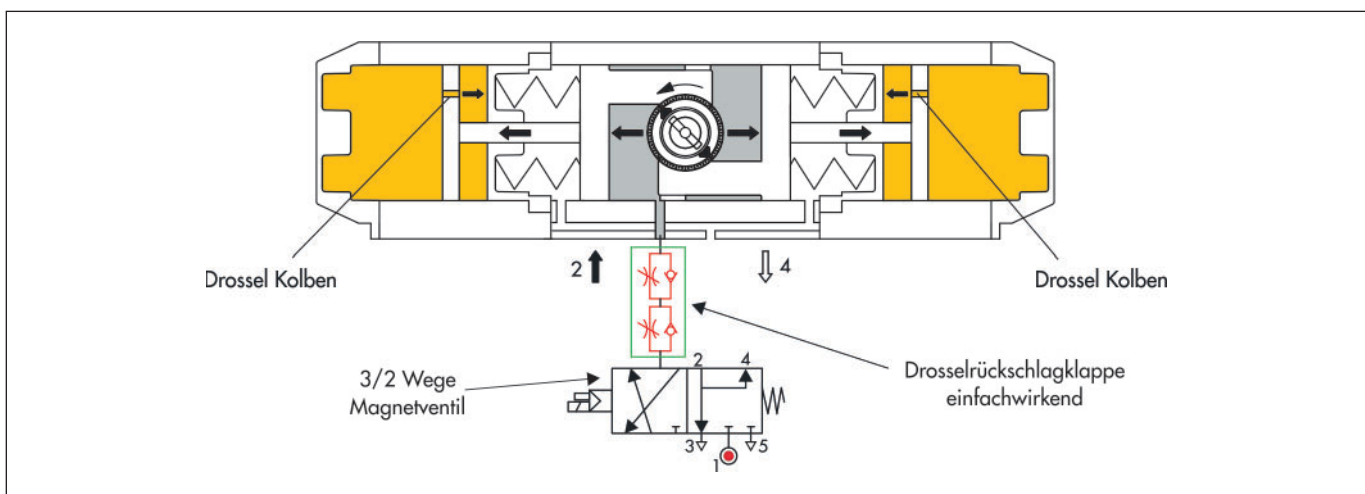


Bild 3: Funktionsschema TYP SRP

Einstellbare Schaltzeit für 90° Schwenkwinkel

Die Schaltzeiten sind Abhängig von:

- Steuerdruck
- Drehmoment der Armatur
- Einstellung an der Drossel

Tabelle 1: Schaltzeiten

Antrieb Typ	Steuerdruck 5.5 bar (80 Psi)	
	min. ca. Sekunden ¹⁾	max. ca. Sekunden ¹⁾
HCD DAP/SRP 30	2.5	60
HCD DAP/SRP 60	3	75
HCD DAP/SRP 100	3.5	90
HCD DAP/SRP 150	4	100
HCD DAP/SRP 300	6	>100
HCD DAP/SRP 600	8	>100
HCD DAP/SRP 1200	11	>100
HCD DAP/SRP 3000	15	>100

¹⁾ Schaltzeit ohne Last am Antrieb

Benötigte Durchflussleistung

- **Typ HCD DAP/SRP 30 ... 300**
0 bis 300 NL/min. bei 5.5 bar (80 psi)
- **Typ HCD DAP/SRP 600 ... 3000**
0 bis 1500 NL/min. bei 5.5 bar (80 psi)

Spezifikation:

- Max. Betriebsdruck: 6,5 bar (95 psi)
- Arbeitsdruck: 2,5 - 6,5 bar
- Hydraulikflüssigkeit: biologisch abbaubar
- Andere Maße: siehe Datenblatt Standardantrieb
- Arbeitsmedium: siehe Bedienungsanleitung
- Temperatur: -20°C bis +80°C



HINWEIS:

Um eine sichere Funktion zu gewährleisten empfehlen wir bei der Antriebsauslegung einen Sicherheitsfaktor von mindestens 30%.



Info:

Magnetventile und Drosseln sind nicht Bestandteil des Antriebes.

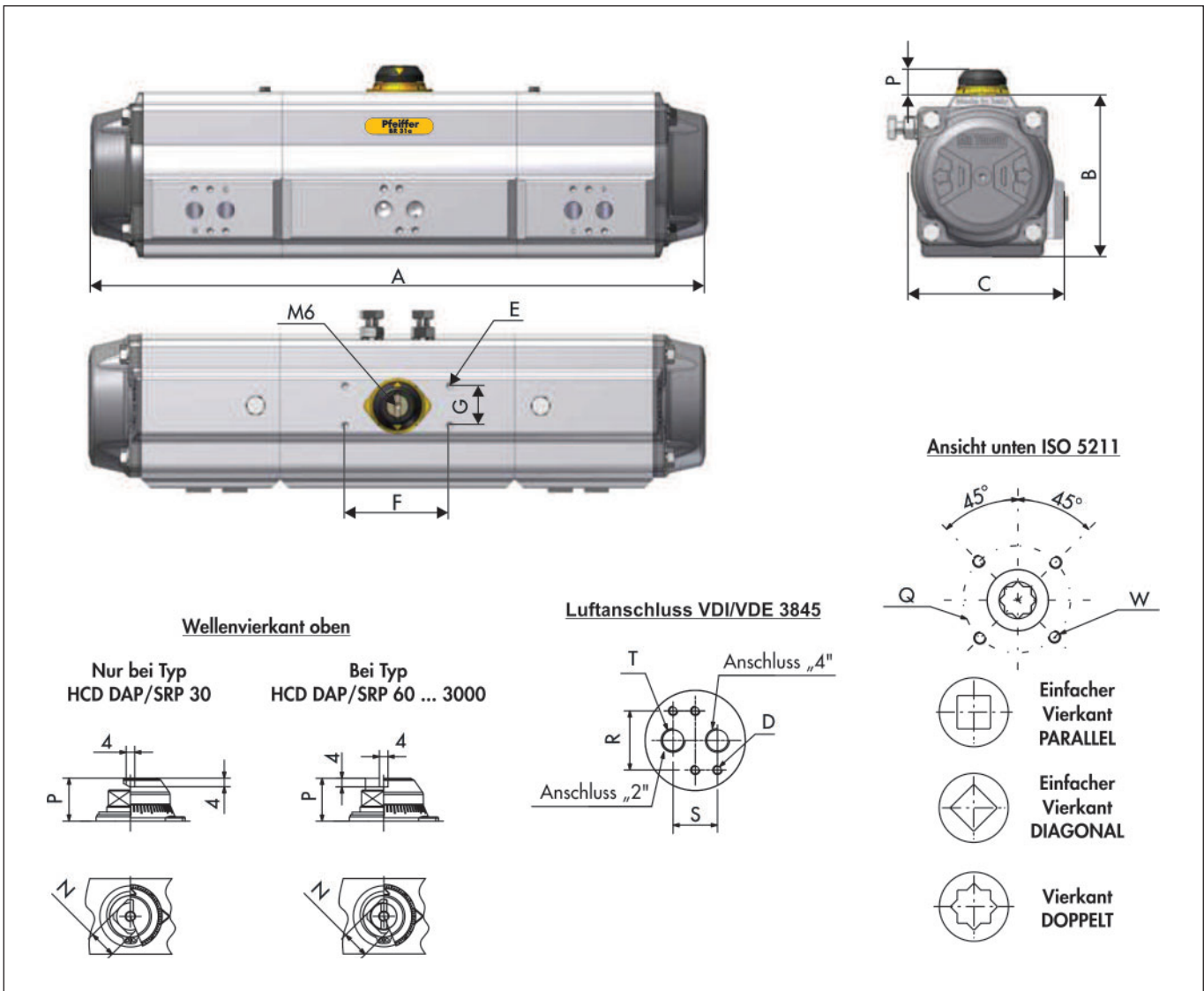


Bild 4: Maßbild

Tabelle 2: Maße in mm und Gewichte in kg

Antrieb Typ HCD DAP/SRP	A	B	C	D	E	F	G	N	P	R	S	Z1	T - ISO 228	ISO-Flansch ²⁾	VK	Q	W	ca. Gewicht in kg	
																		DAP	SRP
30	283.5	85	84.5	M5x8	M5x8	80	30	11	20	32	24	42	1/8"	F07	14	70	M8	3.1	3.2
60	369.5	102	93	M5x8	M5x8	80	30	17	20	32	24	42	1/8"	F07	14	70	M8	5.7	6.1
100	432.5	115	106	M5x8	M5x8	80	30	17	20	32	24	42	1/4"	F07	17	70	M8	6.5	7.5
150	471	127	118.5	M5x8	M5x8	80	30	17	20	32	24	42	1/4"	F10	17	102	M10	11	12
300	614.5	157	146.5	M5x8	M5x8	80	30	27	30	32	24	58	1/4"	F10	22	102	M10	21.5	23
600	760.5	196	181	M5x8	M5x8	80	30	27	30	32	24	67.5	1/4"	F12	27	125	M12	45	49.5
1200	964	245	221.5	M5x8	M5x8	130	30	36	50	32	24	80	1/4"	F14	36	140	M16	75	84
3000	1254	330	330	M6x10	M5x8	130	30	36	50	45	40	115	1/2"	F16	46	165	M20	160	180

²⁾ Auf Wunsch auch mit doppelten ISO-Flansch